

Détecteur de fumée optique

EN54-2/4

Installation et fonctionnement des détecteurs d'incendie conventionnels Série D9000

Nom.N°	Type	Les caractéristiques	Sensibilité / Classe
1001	D9000 SR	Détecteur de fumée optique	EN 54-7
1002	D9000 T / A1R	Détecteur de vitesse de montée	A1R, EN 54-5
1003	D9000 T / A1S	Détecteur de chaleur à température fixe	A1S, EN 54-5
1004	D9000 MSR	Combine un détecteur optique de fumée et de chaleur	A1R, EN 54-5 / EN 54-7

Attention: Lisez ce manuel avant de tenter d'installer le détecteur.

D9000 AIR

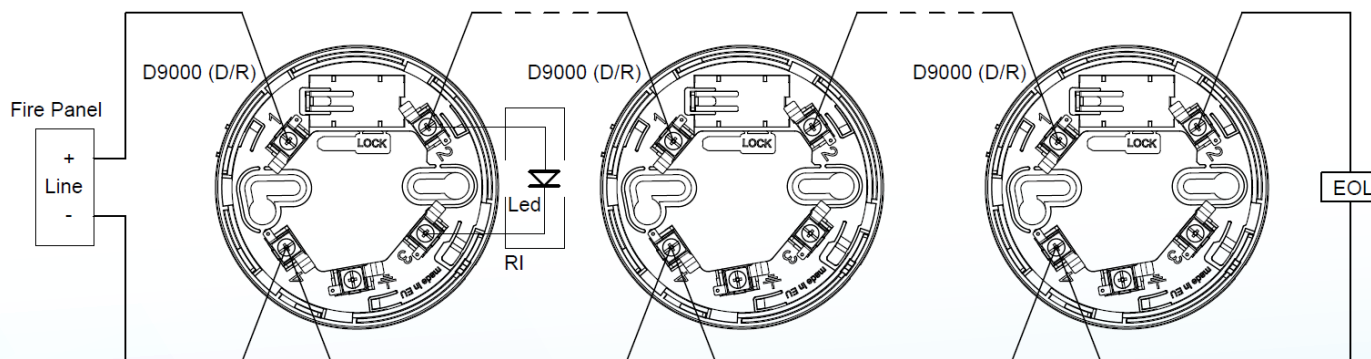
• Spécifications techniques :

- Tension d'alimentation.....9-30 V DC
- Consommation électrique en état de service..... $\leq 130 \mu\text{A}$
- Consommation en condition "incendie".....20 mA / 24V DC
- Sortie limite de la résistance.....2k Ω
- Degré de protection.....IP 40
- Section du fil de connexion.....0,4 ÷ 2,0 mm²
- Plage de température de fonctionnement.....10° ÷ 50°C
- Humidité.....(93 ± 3)% при 25°C
- Dimensions avec base..... $\varnothing 100\text{mm}$ h $\leq 52\text{mm}$
- Poids..... $\leq 100\text{g}$



• Montage du détecteur :

- Choisir le lieu (en fonction des plans du projet) pour l'installation du détecteur;
- Montez la base avec les fixations appropriées;
- Connectez les câbles électriques conformément au schéma ci-joint (**Figure 1**);



Détecteur de fumée optique

EN54-2/4

- Placez la base du détecteur et faites-la pivoter dans le sens des aiguilles d'une montre jusqu'aux marqueurs correspondants;
- **Si vous voulez verrouiller le détecteur :**
 - Pré-retirez la clé de la base (**Figure 2**).
 - Casser le plastique à l'emplacement spécifié sur la partie inférieure du capteur (**Figure 3**).

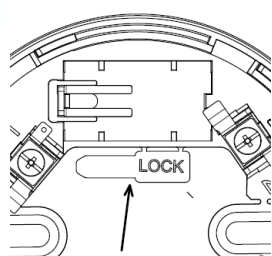


Fig.2

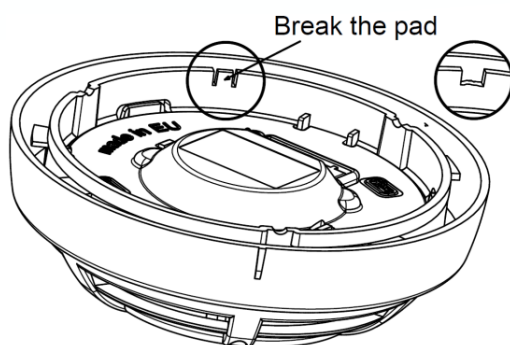


Fig.3

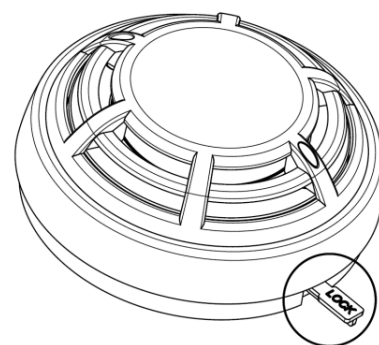


Fig.4

- **Placez la base du détecteur et faites-la pivoter.**
 - Si le détecteur est verrouillé sur la base, pour la déverrouiller, insérez d'abord la clé à l'emplacement spécifié (**Fig. 4**) et faites tourner le détecteur dans le sens antihoraire;
 - Testez le détecteur pour vérifier le bon fonctionnement de l'indicateur à LED;
 - En fonctionnement normal, les voyants clignotent pendant 16 secondes.

• Essais et maintenance Essais :

• Essais

- Attendez environ une minute ou jusqu'à ce que le détecteur commence à clignoter;
- Activer le test de détection du détecteur et / ou la sonde de température. Les deux voyants rouges doivent s'allumer en permanence.

• Maintenance

- Inspection visuelle des dommages mécaniques et de la pollution - une fois par an;
- Vérification de la performance - une fois par an;
- Nettoyage prophylactique - en fonction de l'environnement dans lequel il se trouve.

Les détecteurs optiques D9000 SR / MSR sont testés par logiciel et lorsque le détecteur est contaminé, il est signalé par des DEL clignotantes pendant 2 à 2 secondes. Les détecteurs de la série D9000 sont compatibles avec toutes les centrales classiques, répondant aux exigences des normes EN54.

• Les détecteurs sont disponibles avec trois types de bases:

- En 9000 - une base standard;
- En 9000D - base standard avec diode pour enregistrer le détecteur de dommages;
- En 9000R - base standard avec sortie relais 12V pour panneaux de sécurité.



Détecteur de fumée optique

EN54-2/4

• Obligations de garantie :

Le fabricant garantit la conformité de l'appareil aux normes EN 54-5 et EN54-7. Le

La période de garantie est de 24 mois à compter de la date de vente, à condition que:

- les conditions de stockage et de transport ont été suivies;
- la libération est effectuée par des personnes autorisées;
- les exigences de fonctionnement énoncées dans cette instruction ont été respectées.
- les défauts ne sont pas causés par des phénomènes naturels et des accidents de la prise de courant.

Lorsque des réparations sous garantie sont nécessaires, veuillez nous contacter par téléphone ou par courrier électronique pour vous indiquer les obligations en matière de garantie de la société. Les réparations sont effectuées dans la société de service de la société.

