

"DMTech" Ltd. Pleven

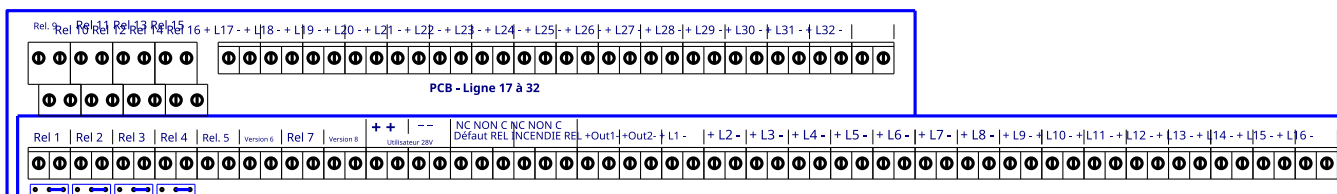
Panneau conventionnel coupe-feu

FP 9000 – 16/24/32



Installation, configuration et fonctionnement.

Apocalypse 01:20



P. CONTENU:

- 2 INTRODUCTION**
- 3 PARAMÈTRES TECHNIQUES**
- 5 COMMANDES ET INDICATIONS**
- 7 PARAMÈTRES PAR DÉFAUT**
- 8 CONFIGURATION**
- 9 INSTALLATION ET CONFIGURATION DU PANNEAU**
- 14 CONDITIONS DU PANNEAU**
- 15 NIVEAUX D'ACCÈS**
- 16 CONDITIONS DU PANNEAU**
- 20 CONDITIONS D'UTILISATION, DE STOCKAGE ET DE**
- 20 TRANSPORT LIVRAISON COMPOSITION ET COMPLEXITÉ/**
- 21 ENSEMBLE GARANTIE**

1. INTRODUCTION

FP9000 16/24/32 est un panneau d'alarme incendie conventionnel avec 16, 24 ou 32 lignes. Certifié selon les normes EN 54-2 et EN 54-4. Chaque ligne peut être connectée à 32 détecteurs. Grâce à l'écran et au clavier, plus de 70 paramètres fonctionnels peuvent être programmés et réglés. Chaque ligne dispose de 7 paramètres programmables individuels, ce qui rend le panneau universel pour tout type de détecteurs d'incendie conventionnels. Avec ses 12, 16 ou 20 sorties, dont 10, 14 ou 18 programmables, il offre flexibilité et adaptation aux installations nouvelles et existantes. Toutes les informations sur l'état du panneau sont affichées sur un écran LCD 2x16 et des indicateurs LED. Message texte pour chaque zone. Mémoire volatile et horloge en temps réel, permettant l'enregistrement et la révision des **1600 événements d'archives**.

Installation, configuration et démarrage rapides et faciles. Procédures d'utilisation simples et claires

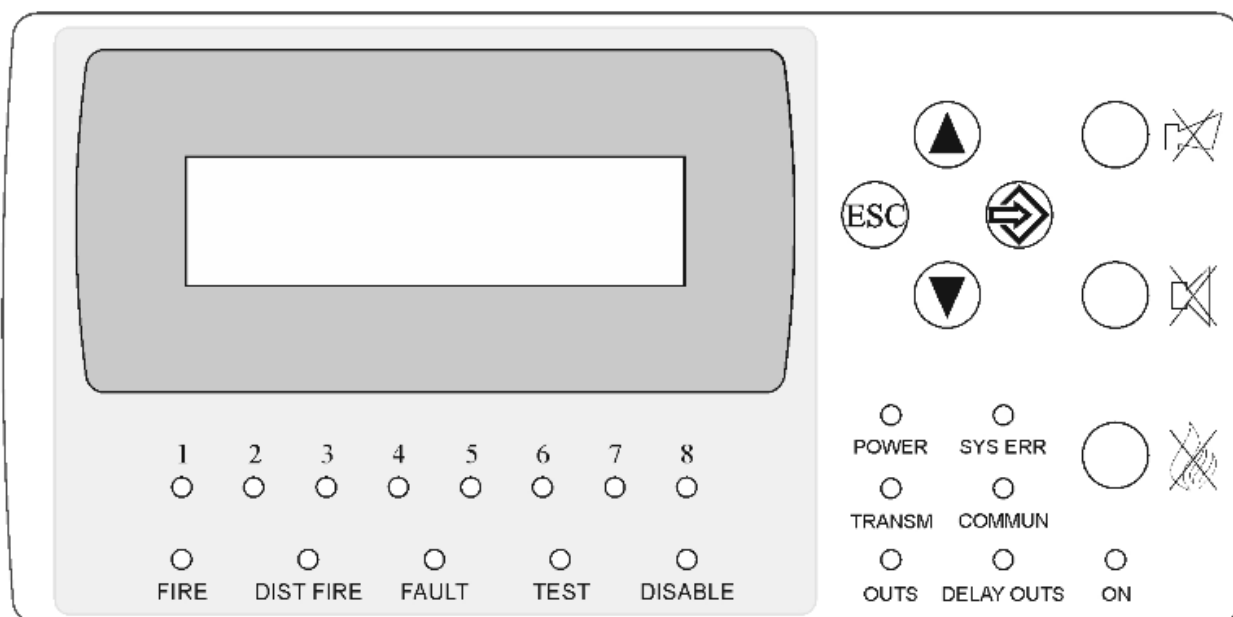
et la maintenance du système.**2. PARAMÈTRES TECHNIQUES**

LIGNES		
- Lignes:		
-Nombre de lignes	16, 24 ou 32	programmable
-Nombre maximal de détecteurs d'incendie sur une ligne	32	
-Type de ligne de jonction	biconducteur	
-Résistance maximale des fils de connexion	100 -	
- Seuils actuels dans les lignes :		
-Interruption	de 1 à 12 mA	programmable
-Mode de service	de 2 à 60 mA	programmable
-Feu	de 12 à 99 mA	programmable
-Tir direct / sans sorties de délai /	de 40 à 99 mA	programmable
-Court-circuit	> 100 mA	
- Caractéristiques fonctionnelles des lignes :		
- Quantité de vérification avant d'entrer en mode incendie :	1, 2 ou 3	programmable
- Vérification et rétablissement d'un défaut dans un conducteur de terre	Oui	sélectivement programmable
SORTIES		
- Sortie relais indépendante en cas d'alarme incendie :		
-Quantité	1	
-Taper	commutation	NC / NON
-Caractéristiques électriques	3A/125V CA, 3A/30V CC	
- Sortie contrôlable en cas d'alarme incendie :		
-Quantité	2	programmable
-Taper	relais de potentiel	
-Caractéristiques électriques	(19-28) VCC/ 0,5 A	
- Sortie relais en cas d'alarme incendie :		
-Quantité	12/08/16	programmable
-Taper	potentiel libre	NC / NON
-Caractéristiques électriques	3A/125V CA, 3A/30V CC	
- Sortie relais indépendante en cas de panne :		
-Quantité	1	
-Taper	potentiel libre, commutation	NC / NON
-Caractéristiques électriques	3A/125V CA, 3A/30V CC	
ALIMENTATION ÉLECTRIQUE		
- Alimentation secteur		
-Tension	(187-252) V c.a.	

-Fréquence	50/60 Hz	
-Puissance maximale au réseau électrique	65 W / CA	
- Alimentation par batterie		
-Quantité de batterie	2	
-Type de batterie	Plomb, gel	
-Tension nominale de la batterie	12 V CC	
-Puissance Reted C20	7, 9 ou 18 Ah	
-Tension du chargeur	27,6 VCC	température compensé
Consommation d'énergie de la batterie en mode veille		
-Configuration avec 16 lignes	< 130 mA à 24 VCC	
-Configuration avec 24 lignes	< 180 mA à 24 VCC	
-Configuration avec 32 lignes	< 230 mA à 24 VCC	
Temps nécessaire en mode sécurité en cas de coupure de courant avec batterie 12V/18Ah		
-Configuration avec 16 lignes	120h	
-Configuration avec 24 lignes	90h	
-Configuration avec 32 lignes	72h	
Appareils exécutifs alimentant		
-Tension	(20-27) V CC	
- Courant maximal (y compris le courant de sortie contrôlable)	1,8A/(4,5A en option)	
Fusibles		
-Alimentation secteur 230V AC	Fusible 4,0 A	
-Alimentation par batterie	Fusible 6,3 A	
-Alimentation des appareils externes	1,85 A automatique	
-Sorties contrôlables	1,1 A automatique	
Caractéristiques fonctionnelles		
- Contrôle des lignes et des sorties contrôlables pour les conditions de défaut (court-circuit et interruption) et réinitialisation automatique ;		
-Contrôle des lignes pour détecteur de descente d'incendie et réarmement automatique ;		
-Indication lumineuse et textuelle pour les modes Incendie, Défaut, Désactivation et Test ;		
- Capacité de retarder les sorties contrôlables et générales en cas d'incendie pendant une période de 10 à 600 secondes après l'enregistrement de l'état Incendie ;		
-Avertisseur sonore intégré en cas d'incendie – monotone, continu avec possibilité d'exclusion ;		
-Mode test de chaque ligne (alarme incendie) ;		
-Possibilité de désactiver chacune des lignes d'alarme incendie ;		
-Possibilité de désactiver les sorties contrôlables en cas d'incendie ;		
-Interface de communication avec des appareils externes RS485 et mise en réseau / en option /;		
-Possibilité de communication GPRS et de contrôle et surveillance à distance / en option /;		
-Écran LCD, 2×16 caractères et clavier, pour le contrôle et l'indication du panneau ;		
- Archive autonome en énergie des événements enregistrés par le panneau, composée du type, de la date et de l'heure de l'événement - jusqu'à 1600 événements ;		
-Compteur d'incendies - jusqu'à 9999 conditions d'incendie enregistrées ;		
-Choix de la langue pour l'affichage des informations textuelles ;		
-Un ensemble de modes de test et d'options pour le réglage des lignes, des sorties et du panneau.		

- Taille globale	400x420x80 mm
- Poids sans piles	4,3 kg
- Degré de sécurité	IP30/EN 60529
Le panneau répond aux normes :	
-EN 54-2:1997	
-EN 54-2:1997/A1:2006	
-EN 54-2:1997/AC:1999	
-EN 54-4:1997	
-EN 54-4:1997/A1:2002	
-EN 54-4:1997/A2:2006	
-EN 54-4:1997AC:1999	
-EN 50130-4:2011	
-EN 55022:2006/A1:2007	
-EN 60950-1:2006/A11:2009	

3. COMMANDES ET INDICATIONS










- Indicateurs LED

Indicateurs	Fonction
" POUVOIR "	Feu vert constant
" FEU "	Indicateur commun - lumière rouge clignotante ou constante en cas d'incendie
« FEU DE DISTRIBUTION »	Lumière rouge clignotante ou continue en cas d'incendie d'une station distante lors d'un travail dans un réseau de plusieurs panneaux.
" FAUTE "	Un indicateur de panne courant. En cas de panne de tout type, un voyant jaune commence à clignoter
« DÉFAUT SYSTÈME »	Défaillance du système due à l'arrêt du processeur. Un voyant jaune s'allume en permanence. La réparation doit être effectuée par un service agréé.

« PANNE DE COURANT »	En cas de panne ou de perte d'une alimentation secteur ou d'une batterie, un voyant jaune fixe s'allume.
"TEST"	Lors du test en ligne, une lumière jaune constante s'allume.
"DÉSACTIVER"	Lorsque le composant / la ligne ou la sortie contrôlable est désactivé / un voyant jaune fixe s'allume.
« SORTIES »	S'allume avec une lumière jaune fixe en cas de court-circuit ou d'interruption de la ligne d'alimentation des appareils de sortie
« DEL OUT »	Lumière jaune continue à un délai prédéfini des sorties connectées
« SILENCE DU BUZZER »	Indicateur du bouton "BUZZER SILENCE", en supprimant le témoin local, un voyant rouge fixe s'allumera.
« SILENCE SONORE »	Indicateur du bouton "SILENCE SONORE", lors de la suppression des sorties Feu, une lumière rouge fixe s'allumera.
« COMMUN »	Lors de l'installation d'un câble RS485, il est nécessaire de se connecter à la ligne réseau. En cas de panne du dispositif de transmission de données par RS485, une lumière jaune constante s'allumera.
« TRANSM »	En cas de panne de l'appareil, transmettra une alerte incendie à un centre distant.
« 1 2 3 4 5 6 7 8 --- 32 »	Indicateurs individuels pour incendie et panne de ligne - L'incendie est signalé par une lumière rouge, la panne par une lumière jaune. En cas de désactivation et de test de ligne, une indication de l'état respectif est affichée.

- BOUTONS

Bouton	État du panneau	Accéder niveau	Действие на органа за управление
	Feu	Niveau 2	Sortie de l'état d'incendie.
	Feu	Niveau 2	Où les sorties activées pour Incendie - silence des mêmes sorties.
	Incendie et panne	Tous les niveaux	Suppression/activation de la sirène locale
	Ochrane, Feu, Échec, test et Désactiver le composant	Niveau 1 et 2	Entrée en condition d'information et de gestion.
	Informations et gestion	Niveau 1 et 2	- Affichage de l'élément suivant sur l'écran ; - Déplacement du curseur ; - Modification du paramètre sélectionné.
	Feu	Niveau 1 et 2	- Affichage du message texte précédent pour Fire sur l'écran.
	Informations et gestion	Niveau 1 et 2	- Affichage de l'élément précédent sur l'écran ;

	Options	Niveau 3	- Modification du paramètre sélectionné.
	Feu	Niveau 1 et 2	Affichage du prochain message d'incendie sur l'écran
	Informations et gestion	Niveau 1 et 2	- Affichage de l'élément suivant du menu sur l'écran ; - Déplacement du curseur ;
	Options	Niveau 3	- Modification du paramètre sélectionné.
	Informations et gestion	Niveau 1 et 2	- Quitter une fonction sans enregistrer les modifications dans les paramètres - aucune exécution de commande ; - Sortie du menu actuel et transition vers le menu supérieur dans la hiérarchie.

4. PARAMÈTRES PAR DÉFAUT

La centrale incendie fournit aux utilisateurs des paramètres par défaut, décrits dans le tableau ci-dessous. Ces paramètres sont sauvegardés et enregistrés à partir du menu « Paramètres par défaut ».

<u>LIGNES D'ENTRÉE</u>		
- Lignes:		
-Quantité	16, 24 ou 32	
- Seuils actuels dans les lignes :		
-Interruption	à partir de 3 mA	
-Mode de service	de 4 à 16 mA	
-Feu	de 17 à 99 mA	
-Tir direct / sans sorties de délai /	de 40 à 99 mA	
-Circuit court	> 100 mA	
- Caractéristiques fonctionnelles des lignes :		
- Quantité de vérification avant entrée en état d'incendie :	1	programmable
- Vérification et rétablissement d'un défaut dans un conducteur de terre	Sur	sélectivement programmable
<u>SORTIES</u>		
- Sortie relais indépendante en cas d'alarme incendie :		
-Quantité	1	EN 54-2, indépendant
- Sortie programmable contrôlable en cas d'alarme incendie :		
-Quantité	2	SUR
- Sortie relais programmable en cas d'alarme incendie :		
-Quantité	8, 12 ou 16	Non connecté à zones
- Sortie réelle indépendante en cas de panne :		
-Quantité	1	EN 54-2, indépendant
Caractéristiques fonctionnelles		
- Temporisation des sorties contrôlables et générales en cas d'incendie. (La temporisation n'est valable que lorsque les sorties sont connectées à des zones)	60 secondes	

5. CONFIGURATION

5.1.FP9000-16 configuration de base avec 16 zones :

- Nombre de lignes **16**
- Sortie relais indépendante en cas d'alarme incendie **1**
- Sortie contrôlable en cas d'alarme incendie **2**
- Sortie relais en cas d'alarme incendie **8**
- Alimentation par batterie **12V DC / 7, 9 ou 18 Ah**
- Indications LED pour les zones **32**
- Dans la configuration de base, des solutions matérielles et logicielles sont fournies pour ajouter des modules pour une extension à 24 ou 32 zones.

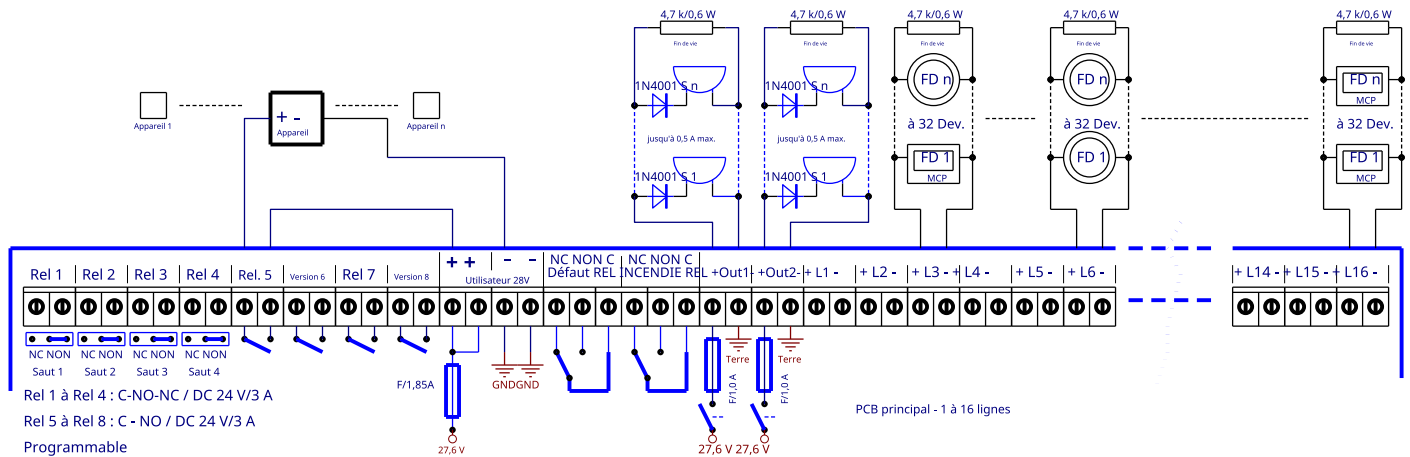


Fig.1 La configuration de base FP9000-16 avec 16 zones

5.2.FP9000-24 configuration avec 24 zones

- Nombre de lignes **24**
- Sortie relais indépendante en cas d'alarme incendie **1**
- Sortie contrôlable en cas d'alarme incendie **2**
- Sortie relais en cas d'alarme incendie **12**
- Alimentation par batterie **12V DC / 7, 9 ou 18 Ah**
- Indications LED pour les zones **32**
- Un module microprocesseur avec 8 zones et 4 sorties relais a été ajouté à la configuration de base.

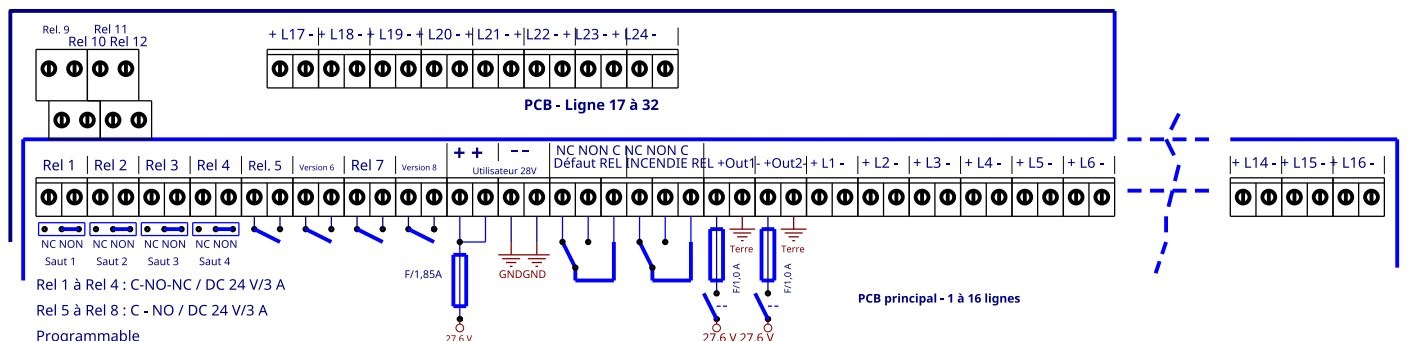


Fig.2 La configuration FP9000-24 avec 24 zones

5.3.FP9000-32 configuration avec 32 zones

- Nombre de lignes **32**
- Sortie relais indépendante en cas d'alarme incendie **1**
- Sortie contrôlable en cas d'alarme incendie **2**
- Sortie relais en cas d'alarme incendie **16**
- Alimentation par batterie **12V DC / 7, 9 ou 18 Ah**
- Indications LED pour les zones **32**
- Un module microprocesseur avec 16 zones et 8 sorties relais a été ajouté à la configuration de base.

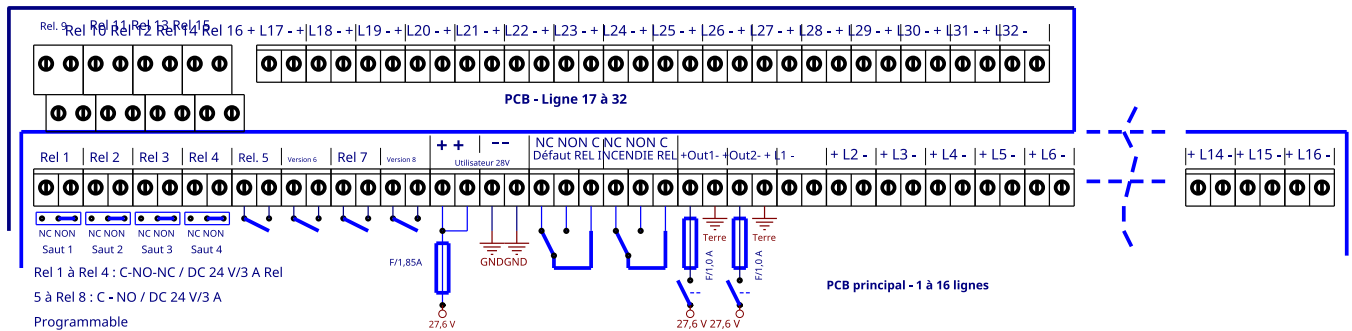


Fig.3 La configuration FP9000-32 avec 32 zones

6. INSTALLATION ET CONFIGURATION DU PANNEAU

6.1 Assemblage du panneau.

- Déballer le panneau ;
- Montez les chevilles à l'endroit prévu pour la fixation du panneau ; fixez le
- panneau aux chevilles à travers les trois trous du châssis

Il est recommandé de ne pas installer le panneau à proximité de sources de chaleur (radiateurs, climatiseurs, etc.).

- Les fils de connexion sont montés en utilisant le trou dans la boîte.

6.2. Connexion des détecteurs d'incendie.

- **Des détecteurs d'incendie sont installés** au panneau à l'aide d'une ligne isolée à deux fils de courant total résistance jusqu'à 100-. La section de conducteur recommandée dépend de la longueur des lignes, qui sont :

- Jusqu'à 1000 m câble 2 × 0,5 mm²
- Jusqu'à 1500 m câble 2 × 1,0 mm²

Lors de l'insertion de la ligne d'alarme incendie dans la centrale, il est recommandé de vérifier la résistance. En cas d'installation correcte dans une ligne (équipée d'éléments finis) entre le plus et le moins du câble entrant dans la centrale, la résistance doit être mesurée à 4,7 k (+/-10%). Lors de la mesure des deux fils à la "Terre", il ne doit pas y avoir de liaison.

La connexion s'effectue aux bornes des modules concernés - "+Lx" et "-Lx" (où "x" est le numéro de ligne) en respectant la polarité indiquée. (Fig.4)

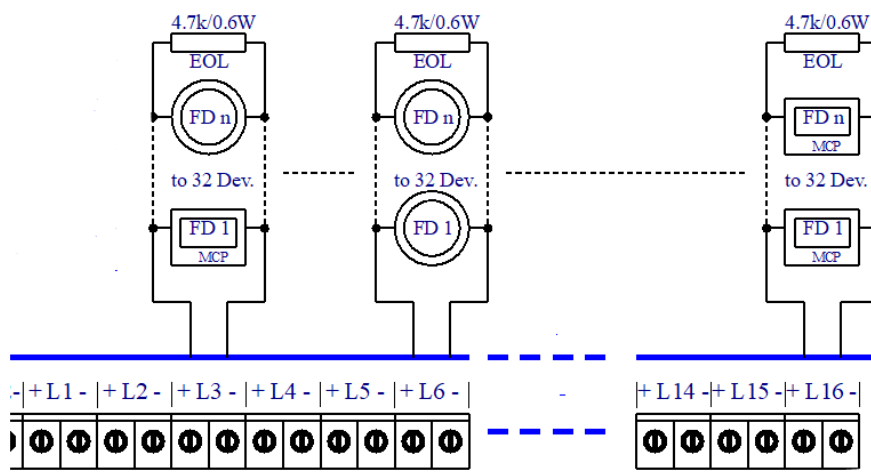


Fig.4

Une ligne peut permettre l'installation de jusqu'à 32 détecteurs d'incendie en général, quel que soit leur type. Sur les lignes non utilisées, monter directement sur les bornes l'élément final "EOL", sinon les lignes se retrouveront en état de panne.

- **FIRE LINES - Programmation et réglage des paramètres.**

Pour chaque ligne d'incendie individuellement, via les menus du panneau, il est possible de définir les paramètres suivants :

- **Interruption de courant**

Il permet de modifier l'interruption du courant de 1 mA à 12 mA. Le réglage d'usine est de 3 mA. Cette fonction offre une flexibilité dans l'installation du panneau, aussi bien sur des installations existantes que sur de nouvelles, avec des capteurs et des éléments finaux de tout type.

- **Incendie actuel**

Le courant limite en cas d'incendie peut être réglé entre 12 mA et 99 mA. Le réglage d'usine est de 16 mA. La fonction permet l'utilisation de détecteurs d'incendie conventionnels de tout type et de tout fabricant.

- **Nombre de contrôles**

Le paramètre offre le choix entre 1, 2 ou 3 cases à cocher avant la ligne pour saisir la condition « Incendie ». Le paramètre par défaut est de 1 case à cocher.

- Lors de la configuration avec 1 contrôle, le panneau passe en condition d'incendie immédiatement après l'activation de l'alarme incendie. Ce paramètre est recommandé pour les lignes avec MCP.
- Lors de la configuration de 2 alarmes. Après la première activation, le panneau réinitialise la ligne pendant 3 secondes et attend une seconde réponse dans les 60 secondes suivantes. S'il y a une réponse dans ce délai, le panneau entre en condition d'incendie. Ce paramètre est recommandé pour les lignes équipées de détecteurs d'incendie automatiques dans le but d'ignorer les fausses alarmes.
- Lors de la configuration de 3 alarmes maximum, après la première activation, le panneau réinitialise la ligne pendant 3 secondes et attend une seconde réponse dans les 60 secondes suivantes. S'il y a une réponse dans ce délai, le panneau réinitialise à nouveau la ligne pendant 3 secondes et attend la troisième activation dans les 60 secondes suivantes, le cas échéant, le panneau entre en condition d'incendie. Ce réglage est également recommandé pour les lignes avec détecteur d'incendie automatique pour une plus grande sécurité lors de l'avertissement et de l'extinction.

- **Sorties**

A chaque ligne peuvent être associées 10, 14 ou 18 sorties programmables, qui seront activées en cas d'incendie de la zone concernée. Le panneau dispose de deux sorties relais à potentiel contrôlable et de deux

Relais sans potentiel. Le réglage d'usine est sans les sorties connectées. Selon le projet et le type d'objet, connectez les sorties nécessaires.

- Sorties de retard

Pour chaque ligne, il est possible de définir un délai pour déclencher les sorties qui lui sont connectées. Il est possible d'avoir un délai de 0 à 600 secondes. Le choix a lieu toutes les 10 secondes. Si le délai est de 0, nous avons un déclenchement direct. Le réglage d'usine pour toutes les lignes est de 60 secondes. Le délai n'est actif que lorsque des sorties programmables sont connectées. La fonction permet à chaque ligne surveillée de déterminer un temps individuel pour un contrôle physique de la zone sécurisée pour l'alarme d'authentification. L'objectif est que le temps soit suffisant pour vérifier la zone et revenir au panneau pour une éventuelle réinitialisation à l'état d'incendie et en cas d'actionnement intempestif, pour empêcher l'inclusion des sirènes et des dispositifs exécutifs.

Exemple:

Si vous avez un objet de 4 étages avec un panneau situé au premier étage, on peut lui donner par exemple les paramètres de localisation et de temps suivants :

Les lignes 1 et 2 surveillent le 1er étage - temps de visualisation 80 sec. Les

lignes 12 et 13 surveillent le 2e étage - temps de visualisation 120 sec. Les lignes

24 et 25 surveillent le 3e étage - temps de visualisation 170 sec. Les lignes 31 et

32 surveillent le 4e étage - temps de visualisation 240 sec.

Dans cette configuration, les sorties, qui sont connectées aux lignes respectives, sont réglées avec des retards cohérents avec le temps de visualisation.

En cas d'incendie, deux lignes avec un délai différent, la valeur de délai la plus basse est automatiquement choisie.

-Message texte

Pour chaque ligne, il est possible d'insérer un message texte comportant jusqu'à 15 caractères par ligne/zone à l'aide des touches de l'écran. Ce message apparaît sur l'écran en cas d'incendie sur la ligne concernée et indique la zone de sécurité de la ligne concernée.

6.3. Installation des dispositifs exécutifs au panneau

Toutes les connexions sont réalisées au moyen de bornes, montées sur le circuit imprimé (Fig.5).

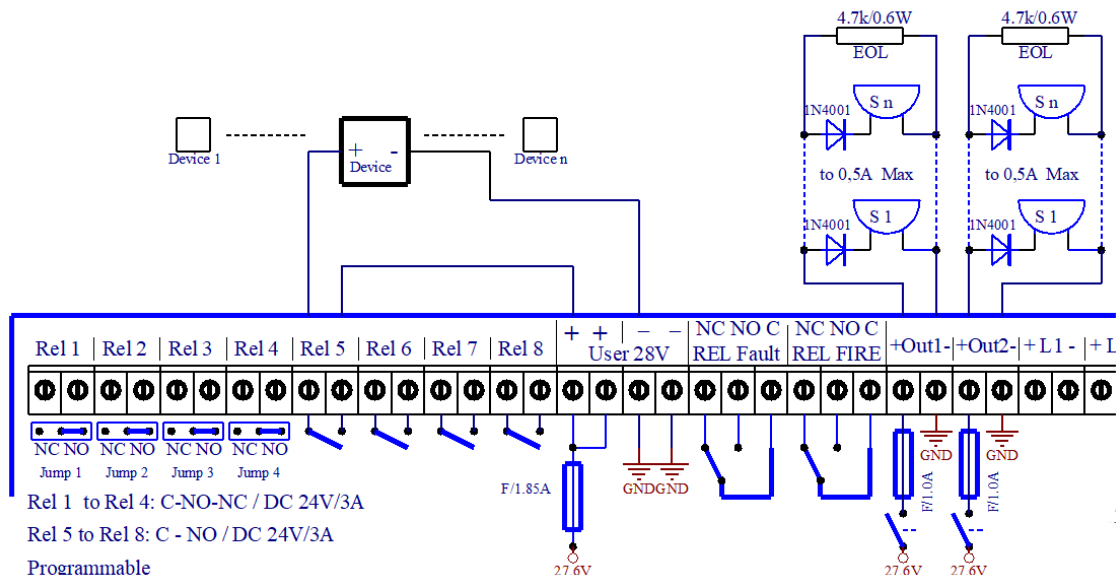


Fig. 5

La consommation totale de la tension alimentant les appareils externes (borne « +28 VDC ») et la consommation des sorties contrôlables ne doivent pas dépasser 1,5 A dans le mode le plus lourd.

6.3.1. Installation des dispositifs exécutifs sur les sorties contrôlables du panneau.

Les bornes « + Out x », « -Out x » - sorties potentielles contrôlables, répondant à une condition d'incendie, sont utilisées. A la fin de la ligne, une résistance de 4,7k/0,6W (issu de la conception du panneau) est montée. Il est recommandé de placer une diode (Fig. 6) en série avec l'alimentation de l'appareil correspondant. Nous recommandons une diode 1N4001 ou équivalente. Le panneau surveille en permanence les pannes (interruptions ou courts-circuits) des appareils de la ligne électrique.

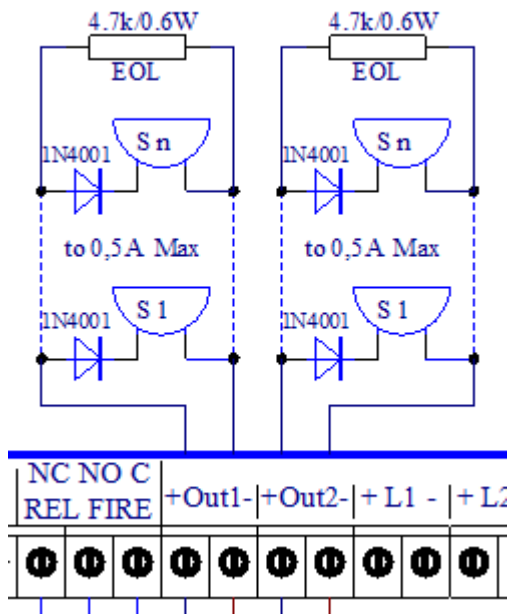


Fig. 6

Si les sorties contrôlables ne sont pas utilisées, une résistance de 4,7k/0,6W est connectée directement aux bornes "+Outx", "-Outx", sinon les sorties seront en état de défaut.

6.3.2. Installation des dispositifs exécutifs sur les SORTIES RELAIS.

Utilisé:

- Borne "+28VDC" - câble positif de la tension continue stabilisée pour les appareils externes (dispositifs de signalisation lumineuse et sonore, dispositifs exécutifs, etc.) ;
 - Borne « GND » - (câble négatif pour l'alimentation des appareils externes) ;
 - Borne des sorties relais correspondantes.
- Sorties relais avec contacts inverseurs pour **Défaut (Défaut REL)** et **Feu (REL Feu)** conditions.
 - En cas de défaut du panneau, sortie **-Défaut REL**, est activée immédiatement, quel que soit le type de défaut. La sortie ne peut pas être désactivée ou retardée.
 - En entrant dans l'état du panneau **Feu**, quelle que soit la ligne, sortie **-REL FEU** être activé immédiatement. La sortie ne peut pas être désactivée ou retardée.

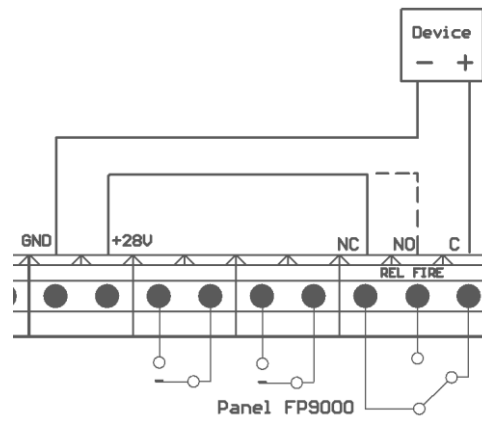


Fig. 7

- **Défaut REL**-terminaux "REL Fault/C", "Défaut REL/**NON**" et "Défaut REL/**Caroline du Nord**" - contacts libres de potentiel du relais. En l'absence de panne, il existe une liaison entre les bornes "REL Fault/C" et "Défaut REL/**NON**", et en cas de panne - entre les bornes "REL Fault/C" et "Défaut REL/**Caroline du Nord**".
 - **REL FEU**-terminaux "REL FIRE/C", "REL FEU/**NON**" et "REL FEU/**Caroline du Nord**" - contacts de relais libres de potentiel du relais. En mode veille, il existe une connexion entre les bornes "REL FIRE/C" et "REL FEU/**Caroline du Nord**" et en cas d'incendie - entre les bornes "REL FIRE/C" et "REL FEU/**NON**".
- **Sorties relais programmables en Feu (REL 1 à REL 16).**
 Les bornes des sorties relais sont des contacts relais libres de potentiel. En mode veille, il n'y a pas de connexion entre les bornes, mais lors de la connexion de la sortie à la ligne et de la condition d'incendie dans la même ligne, une connexion est établie par les contacts relais, qui sont affichés sur les bornes.

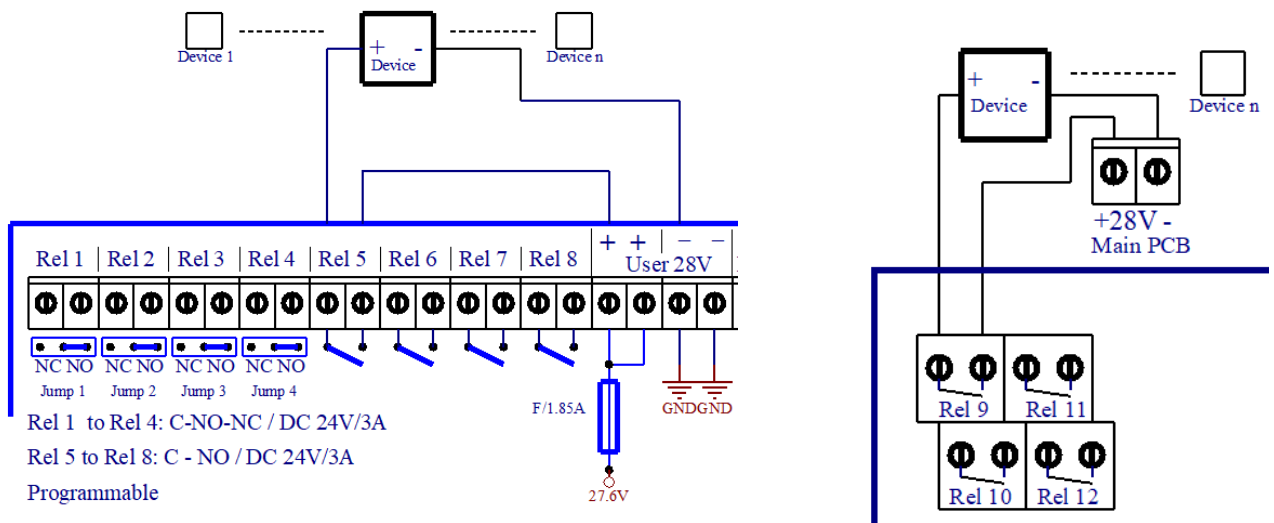


Fig. 8

- **Fonction "ET" des lignes d'alarme incendie** schéma avec utilisation de sorties relais (REL 1 à REL 16).

Si le panneau est utilisé pour contrôler le ~~eteindre~~ d'autres dispositifs automatiques nécessitant une sécurité élevée en cas d'alarme incendie, il est recommandé de réaliser la fonction "ET" des 2 lignes d'alarme incendie (seules deux lignes en cas d'incendie activent la sortie). Schéma suivant utilisé :

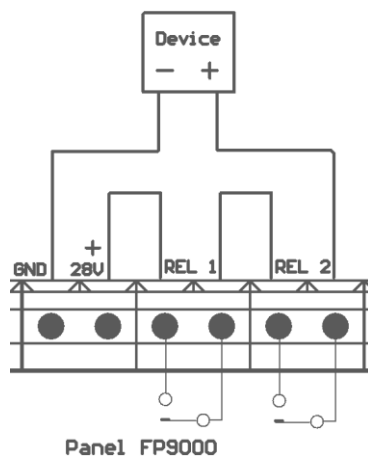


Fig. 9

Une condition nécessaire est que les deux sorties doivent être connectées séparément, les deux lignes seulement. (En cas d'incendie sur une ligne, REL 1 doit être activé et l'incendie sur l'autre ligne - REL 2). La jonction des sorties se fait par le menu de configuration des lignes.

Si les sorties relais ne sont pas utilisées, alors ses bornes restent libres (rien n'y est connecté).

- **Sorties - Sorties de programmation et de paramétrage des appareils exécutifs.**

Sorties relais: REL Fault et REL FIRE sont automatiques et ne sont pas soumis à programmation, interdiction et temporisation.

- **Sorties relais programmables** Incendie (REL 1 à REL 16), programmé à partir du menu « Réglage des lignes » (voir ci-dessus « Programmation et réglage des lignes d'alarme incendie »). Elles peuvent rejoindre n'importe quelle ligne et un délai peut être défini pour chaque activation individuelle de ligne. Sorties (REL 1 à REL 16) **ne peut pas** être interdit.
- **Sorties programmables contrôlables** Les sorties incendie (Out 1) et (Out 2) sont programmées à partir du menu Paramètres de ligne (voir ci-dessus « Programmation et réglage des lignes d'alarme incendie »). Elles peuvent se joindre à chaque ligne et il est possible de définir un délai pour un délai pour chaque ligne individuellement. Les sorties (Out 1) et (Out 2) **peut** être désactivé. Lorsque cette fonction est interdite, la ligne d'alimentation en cas de dommages n'est pas surveillée et la sortie n'est pas activée.

6.4. Connexion à l'alimentation électrique

Connectez le câble d'alimentation au terminal avec fusible secteur en respectant les positions suivantes.

- P - fil d'alimentation " Phase" ;
- N - fil d'alimentation " Aucun " ;
- « Terre » - fil de terre de sécurité.

Le câble doit être à double isolation et sa section doit être d'au moins 0,5 mm² pour câbles d'alimentation et 1,5 mm² pour le fil de terre de sécurité.

L'autre extrémité du câble d'alimentation est raccordée au secteur à l'aide d'une boîte de jonction. L'alimentation secteur du panneau doit être sur un circuit séparé.

7. MISE EN ÉTAT DE FONCTIONNEMENT DU PANNEAU

-Vérifiez la connexion à l'alimentation secteur.

- Vérifiez la bonne connexion des périphériques.
- Placez le fusible dans le bornier.
- Il n'y a pas de thermomètre ni de thermomètre infrarouge sur l'accumulateur. Raccordez les câbles d'alimentation aux batteries, les batteries étant connectées en série. Raccordez le fil rouge à la borne positive de la batterie et le fil bleu à la borne négative. La tension totale des deux batteries doit être supérieure à 17,6 V, sinon le panneau ne les reconnaît pas. Placez le capteur thermique dans le panneau de la batterie. Il vous permet de surveiller la température et de contrôler le mode de charge de la batterie.
- Si tout est fait correctement et que les paramètres des lignes sont dans les paramètres d'usine, le panneau entre en mode service.
- Effectuez une vérification du courant sur toutes les lignes à partir du menu « Lignes électriques » du menu principal. Il est recommandé que le courant de veille soit compris entre 2 mA et 5 mA réglé sur la coupure de courant. **Exemple : Les réglages d'usine sont avec une interruption de courant de 4 mA, lorsqu'une mesure de courant en état de veille est effectuée, il est recommandé que la ligne soit comprise entre 6 mA et 9 mA.**
 - Si vous utilisez des détecteurs d'alarme incendie linéaires, non standard et autres, il est nécessaire de régler les courants de coupure et d'incendie, afin que le panneau puisse les reconnaître correctement.
- Définissez l'accès aux sorties et les délais respectifs, s'ils sont nécessaires.
- Si nécessaire, programmez et réglez d'autres paramètres du panneau et des lignes à partir des menus respectifs. La programmation des paramètres peut être effectuée avant de connecter les fils des lignes et des sorties.
- Si nécessaire, ajustez l'horloge pour le temps réel du panneau. Réinitialisez les
- événements d'archive.

8. NIVEAUX D'ACCÈS

Dans le panneau FP9000 il y a **4 NIVEAUX** d'accès aux différentes indications et fonctions de contrôle.

- **Niveau d'accès 1**

Ce niveau d'accès est destiné à toutes les personnes susceptibles d'identifier et de réagir à une alarme incendie ou à un défaut. Tous les indicateurs lumineux sont visibles.

Les fonctionnalités suivantes sont disponibles :

- suppression du son intégré ;
- affichage des messages supprimés pour les composants Incendie, Défaut et Désactivé ;
- affichage de l'état des lignes ;

- **Niveau d'accès 2**

Il s'agit d'un niveau d'accès réservé aux personnes responsables de la sécurité et qui sont formées et autorisées à utiliser le panneau dans les conditions suivantes :

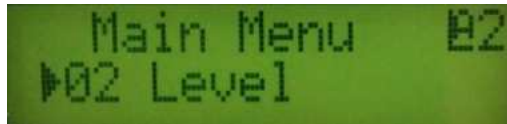
- Sécurité;
- Feu;
- Faute;
- Composant désactivé ;
- Test.

Au niveau d'accès 2 sont disponibles les fonctionnalités suivantes :

- Condition de sortie d'incendie ;
- suppression des sorties activées en cas d'incendie ;
- activation involontaire des sorties contrôlables ;
- suppression du avertisseur sonore intégré.

Passer de **Du niveau 2 au niveau 1 et vice versa** se produit après une combinaison de boutons et des informations pertinentes sur l'écran.

La sélection s'effectue à partir du deuxième menu du menu principal - « Niveau d'accès ».



Après être entré dans le menu, choisissez le niveau à l'aide de la touche « Enter » et des touches correspondantes haut et bas. Confirmez à nouveau avec « Enter ».

Le niveau sélectionné, en mode Sécurité/Devoir, s'affiche dans le coin supérieur droit de l'écran.



- **Niveau d'accès 3**

Le niveau 3 est accessible en saisissant un mot de passe et en ouvrant le capot avant du panneau. Les fonctions suivantes du panneau sont disponibles :

- toutes les possibilités des niveaux 1 et 2
- Remplacement d'un fusible grillé ;
- communication marche/arrêt via interface RS485 ;

- **Niveau d'accès 4**

Il s'agit du niveau d'accès réservé aux personnes formées et autorisées par le fabricant à réparer le panneau et à modifier le logiciel.


Des moyens particuliers sont nécessaires pour accéder à ce niveau.

9. CONDITIONS DU PANNEAU

Le panneau FP9000 fonctionne dans cinq conditions : service, incendie, défaut, composant désactivé et test.

9.1. CONDITIONS DE SERVICE




En état de sécurité, le panneau est prêt à indiquer et à traiter les conditions d'incendie et de défaut en cas d'événements pertinents.

- **Indication LED**-allumer les indicateurs : « POWER » et « DEL OUTS » au délai prédéfini de la sortie connectée.
- **Indication sonore**-désactivé.
- **Indication de message texte**-affiche l'étiquette « Sécurité » et des informations sur l'heure actuelle.
- **Boutons actifs**-état du  . Lorsque vous appuyez dessus, le panneau entre dans les informations et le contrôle bouton.

9.2. CONDITIONS D'INCENDIE

La centrale peut être utilisée pour la création de Fire par Edna ou par Nicole Lines.

- Le panneau peut être en condition d'incendie sur une ou plusieurs lignes.
 - **Indication LED**-indicateurs lumineux :
 - "FEU"
 - "1 2 3 4 5 6 7 8 -- 32" Indicateur(s) local(aux) pour incendie en ligne.

- **Indication sonore**-Le sondeur est constamment allumé.
- **Messages texte**-Des informations textuelles sur les lignes de Fire s'affichent à l'écran :
- **Boutons actifs**
 - bouton **"BUZZER SILENCE"**. En appuyant dessus, on obtient :
 - **Désactiver**le avertisseur sonore intégré, s'il a répondu à un incendie ou à une panne ;
 - **Activation**le avertisseur sonore intégré, si le panneau est en état d'incendie ou de panne et le signal sonore est désactivé par une pression préalable sur le même bouton.
 - bouton **"SILENCE SONORE"**Appuyez dessus pour :
 - Lorsque les sorties sont supprimées pour Incendie - activation forcée des sorties ;
 - Lorsque les sorties pour la suppression d'incendie sont activées, ces sorties sont désactivées.
 - bouton **"RÉINITIALISER"**Appuyez dessus pour :
 - le panneau est forcé de quitter la condition d'incendie et de réinitialiser les lignes (mise hors tension pendant 3 secondes).
 - boutons  et . Les appuyer conduit à :
 - L'affichage des lignes de messages supprimés dans Fire.
 - boutons  Appuyez dessus pour :
 - Entrée en condition d'Information et de Gestion.

9.3. État de défaut

Le panneau entre en état de défaut lorsqu'il enregistre l'un des événements suivants :

- Défaut fatal du système ;
- Faible puissance - batterie diluée lors du branchement sur secteur ;
- Défaut dans une ligne - retiré Détecteur d'alarme incendie, court-circuit ou rupture ;
- Défaut dans une sortie contrôlable - court-circuit ou coupure ;
- Dommages au réseau électrique principal ;
- Défaut dans les batteries de secours ;
- Court-circuit ou fuite au fil de terre ;
- Défaut dans les lignes électriques ;
- Défaut d'alimentation des appareils externes ;
- Défaut dans le réseau ou le dispositif de transmission.

En cas de défaillance systémique, le processeur ne peut pas continuer.

La sortie pour ce type de défaut ne peut être réalisée qu'en coupant l'alimentation et en procédant à une réparation ultérieure.

Tous les dommages, à l'exception de ceux de type système, conduisent à la désactivation de certains périphériques.

La sortie de cette condition se produit automatiquement 100 secondes après la suppression du défaut.

En cas de défaut « Faible puissance », le avertisseur sonore intégré est activé avec un signal discontinu.

- **Indication LED**-allume le voyant : **"FAUTE"**et en fonction du défaut :
 - En cas d'erreur système, l'indicateur « SYS FAULT » s'allume en jaune continu ;
 - En cas de défaut sur la ligne d'alarme incendie, l'indicateur de défaut individuel clignote en jaune respectivement lorsque :
 - court-circuit - avec une fréquence de 1 Hz (clignotement lent) ;
 - interruption - une fréquence de 4 Hz (clignotement rapide) ;
 - Détecteur d'alarme incendie supprimé - une fréquence de 4 Hz, toutes les secondes (clignotement rapide et saccadé).
 - En cas de défaut sur une sortie contrôlable, l'indicateur « OUTS » s'allume en jaune clignotant ;
 - En cas de défaut d'alimentation secteur, le voyant « POWER FAULT » s'allume en jaune continu

- lumière;
- Défaut dans le réseau local ou dans le dispositif de transmission - le voyant « COMUN » s'allume en jaune fixe.
- Si le signal sonore est supprimé par le bouton « BUZZER SILENCE », l'indicateur LED s'allume en rouge fixe.
- **Indication sonore**—Le avertisseur sonore intégré est activé par un signal discontinu.
- **Indication des messages texte**—Les messages texte relatifs aux conditions de défaut sont affichés par priorité sur l'écran d'affichage principal.



Si nous avons plus d'une panne, grâce au bouton Dans ce menu, et les boutons de réglage entrent dans le menu "FAULT". vous pouvez voir tous les dommages enregistrés.

- **Boutons actifs**
 - bouton "BUZZER SILENCE". En appuyant dessus, on obtient :
 - **désactivation** la sirène intégrée, si elle est activée par un incendie ou une panne ;
 - **activation** le avertisseur sonore intégré, si le panneau est en état d'incendie ou de défaut et que l'annonceur est désactivé en appuyant au préalable sur le même bouton.



- bouton Lorsque vous appuyez dessus, le panneau entre en état d'information et de contrôle.

9.4. CONDITION DE COMPOSANT DÉACTIVÉ

Le panneau entre **Composant désactivé** état après une opération manuelle de désactivation d'un composant spécifique - une ligne d'alarme incendie et/ou une sortie contrôlable. L'état est géré via les écrans d'information et de contrôle. Le menu «**DÉSACTIVER**» est le troisième à partir du menu principal.

Après avoir sélectionné la ligne pertinente et/ou la sortie contrôlable avec les boutons, changez les conditions "**sur**" et "**désactivé**", respectivement pour la fonction désactivée activée et désactivée.

La ligne interdite est désactivée (non alimentée) et n'est pas contrôlée en cas d'alarme incendie ou de défaut activés. La sortie contrôlable désactivée est désactivée (le dispositif exécutif ne peut pas être activé) et n'est pas surveillée en cas de panne.

- **Indication LED**—indicateurs lumineux :
 - "**DÉSACTIVER**" s'allume avec une lumière jaune constante
 - "**1 2 3 4 5 6 7 8** -- L'indicateur de ligne locale 32" s'allume avec une lumière jaune clignotante.
 - "**SORTIES**" clignote lorsqu'une sortie contrôlable est désactivée.
- **Indication sonore**—non affecté par la condition du composant désactivé.
- **Indication des messages texte**—Les informations sur les lignes et les sorties contrôlables en mode Désactivé sont affichées sur l'écran. Lorsque "**sur**" nous avons un composant désactivé dans "**désactivé**" actif.
- **Boutons actifs**



- boutons Appuyez dessus pour :

- Entrez les informations et les conditions de gestion.

9.5. CONDITIONS D'ESSAI

Le panneau entre en condition de test via une opération manuelle pour définir une ligne d'alarme incendie à tester. La condition est gérée via des écrans d'informations et de conditions de contrôle. Menu «**Lignes de test**» est le quatrième à partir du menu principal.

Après avoir sélectionné la ligne correspondante, avec le bouton, changez les conditions "**sur**" et "**désactivé**", respectivement, fonction Test marche/arrêt.

Lors de l'insertion de la ligne test, les modifications suivantes s'appliquent :

Lors de l'enregistrement d'un événement d'incendie dans la ligne, les indications sonores et lumineuses et les sorties de relais contrôlables et associées en cas de panne ne sont pas activées, c'est-à-dire que le panneau n'entre pas en condition de panne :

- Les événements survenus sur la ligne ne sont pas enregistrés dans l'archive indépendante de l'énergie ;
- La ligne est réinitialisée (coupe son alimentation pendant 3 secondes) automatiquement toutes les 60 secondes.


- **Indication LED**-indicateurs lumineux :

- "**TEST**" est éclairé avec une lumière jaune
- "**1 2 3 4 5 6 7 8 -- 32**" L'indicateur de ligne locale en mode Test s'allume avec une lumière jaune et rouge clignotante.

- **Indication sonore**-n'est pas affecté par les lignes de condition de test.

- **Messages texte**-Les informations sur les lignes de Test s'affichent à l'écran. Lorsque "**sur**" nous avons une ligne dans Test et quand "**désactivé**" - aucune ligne dans Test.

- **Boutons actifs**

- boutons . En appuyant dessus, on obtient :
- Saisie des informations et condition de gestion.

9.5.1. LED DE TEST

Le test de l'indication LED du panneau est effectué via le menu « Test indication ».

Avec bouton  activer l'éclairage de toutes les LED. L'exception est l'indicateur pour les systèmes panne qui ne devrait pas être présente. Avec le bouton,  passer à l'état de test. Si le bouton  n'est pas pressé, le panneau automatiquement en état de service après 30 secondes.

9.6. CONDITIONS D'INFORMATION ET DE CONTRÔLE

Le panneau dispose d'un écran et d'un clavier pour vérifier les paramètres, les réglages, la surveillance et la modification des conditions, l'affichage des archives d'événements, etc. À partir des menus, il est possible de sélectionner plus de 100 écrans actifs pour la configuration et la gestion du panneau.

Grâce aux menus, vous pouvez effectuer les actions suivantes :

Menu principal: /niveau d'accès 1 ou 2/

- Afficher toutes les zones en Feu ;
- Voir tous les échecs ;
- Changer le niveau d'accès de 1 à 2 et vice versa ;
- Révision et lancement (au niveau d'accès 2) de la condition Désactiver ;
- Révision et lancement (au niveau d'accès 2) du Test en condition de ligne ;
- Revue du courant actuel dans les lignes d'alarme incendie.

Caractéristiques du système : /Niveau d'accès 2/

- Indication de test ;
- Configurer l'horloge en temps réel, année, mois, jour, heure, minute, seconde, correction ;
- Vérifiez le compteur d'incendie ;
- Consultez les archives des événements ; /jusqu'à 1200 événements/

Paramètre : /Niveau d'accès 2 + mot de passe/

- Configurer les paramètres du panneau : Langue, Adresse réseau et fonction marche/arrêt pour vérifier la défaillance du fil de terre ;

- Paramétrage des lignes. Pour chaque ligne, nous avons des paramètres distincts : interruption de courant, intensité du feu, nombre de vérifications pour entrer dans la condition d'incendie, fonction marche/arrêt pour vérifier les dommages, détecteur d'alarme incendie supprimé, jonction des sorties à la ligne/zone, retard d'activation des sorties après enregistrement de la condition d'incendie, message texte pour chaque zone ;
- Menu des paramètres d'usine d'entrée ;
- Modifiez le mot de passe pour accéder au menu de configuration ;
- Supprimer l'archive.

! Lorsque vous travaillez avec des menus, les caractéristiques suivantes doivent être respectées.

- Lorsque vous travaillez avec des menus, utilisez les quatre boutons actifs pour l'information et la gestion. (voir Commandes de gestion et d'indication).
- Si vous entrez dans la structure du menu et n'avez aucune activité pendant plus de 30 secondes, il revient automatiquement au mode Duty.
- Si vous ne parvenez pas à accéder à un menu, vérifiez si le niveau d'accès est correctement défini. Veuillez
- noter que le mode de configuration arrête de traiter les lignes d'alarme incendie.
- Après avoir quitté le menu de configuration, le panneau effectue une réinitialisation et enregistre les nouveaux paramètres définis.

10. CONDITIONS D'UTILISATION, DE STOCKAGE ET DE TRANSPORT

- **Fonctionnement et stockage**

Le panneau est utilisé et stocké dans des locaux fermés dans les conditions suivantes :

- **Température**

- stockage	depuis	5 ^{oui} C à 35 ^{oui} C
- transport	depuis	- 10 ^{oui} C à 50 ^{oui} C
- fonctionnement	depuis	- 5 ^{oui} C à 40 ^{oui} C

- **Humidité relative**

- stockage	à 80%
- fonctionnement	à 93%

- **Transport**

Le panneau est transporté dans des véhicules couverts, dans un emballage d'usine et dans les conditions atmosphériques ci-dessus.

11. COMPOSITION ET COMPLEXITÉ DE LA LIVRAISON/ENSEMBLE

-Centrale incendie FP 9000 16/24/32	1 qté.
-EOL - résistance 4,7k-/0,6W :	
- pour configuration avec 4 lignes /FP9000-16/	26 qté
- pour configuration avec 4 lignes /FP9000-24/	34 qté
- pour configuration avec 8 lignes /FP9000-32/	42 qté
- (EOL)Fin pour sortie contrôlable - résistance 4,7k-/0,6W ;	2 pièces
-Diode 1N4001;	2 pièces
-Fusible 6,3A;	1 qté.
-Fusible 4,0A;	1 qté.
-Pont de connexion pour batteries ;	1 qté.
-Support de montage en plastique;	5 qté
-Conditionnement.	1 qté.

11. GARANTIE

Le fabricant garantit la conformité du produit aux normes EN 54-2; EN54-4:. La période de garantie est de 36 mois à compter de la date de vente, à condition que :

- les conditions de stockage et de transport ont été respectées ;
- la mise en service a été effectuée par des personnes autorisées ;
- Les exigences d'exploitation conditionnées dans la présente instruction ont été respectées ;
- Les défauts ne sont pas causés par des phénomènes naturels et des accidents de la prise de courant.

DMTech vous souhaite un travail splendide !

Pour toute question, vous pouvez contacter le personnel technique de la société DMTech, par e-mail.

e-mail : bureau@dm-teh.com