

AVERTISSEMENTS DE SÉCURITÉ



L'appareil doit être installé dans un endroit à accès limité.

L'appareil doit être connecté à une alimentation secteur avec mise à la terre de protection. Couleurs et fonction des câbles : ligne de phase ou sous tension (L) - câble noir ou marron, ligne neutre (N) - câble bleu, ligne de terre de protection (PE) - câble vert avec une bande jaune verticale. Veuillez utiliser uniquement des câbles à double isolation avec une section transversale d'au moins 0,75 mm pour l'alimentation 230 V.

L'appareil utilise deux alimentations : principale et de secours.

Alimentation principale : un transformateur de puissance avec :

- enroulement primaire : ~230V, 50 Hz ; -
- enroulement secondaire (pour les panneaux de commande de la série S16) : ~18 - 20V, 1,1A, 50Hz.
- enroulement secondaire (pour les panneaux de commande de la série S32) : ~20V, 1,5A, 50Hz.

Alimentation de secours : Batterie plomb-acide rechargeable hermétiquement scellée de 12 V, capacité 2,3 - 7 Ah.

Le système d'alarme anti-intrusion SECOLINK est conforme aux exigences de sécurité de la norme EN 62368-1.

Les alimentations décrites ci-dessus doivent être conformes aux exigences de sécurité de la norme EN 62368-1.

Tous les appareils connectés au système d'alarme anti-intrusion doivent être conformes aux exigences de sécurité de la norme EN 62368-1.

Le système d'alarme anti-intrusion est conforme aux exigences essentielles des directives 2014/53/UE, 2014/30/UE et 2014/35/UE.

Le système d'alarme anti-intrusion contient un émetteur-récepteur radio fonctionnant dans les bandes GSM850/900/1800/1900, LTE Cat-M1 700/800/850/900/1800/1900/2100.

Veuillez lire et suivre ces consignes de sécurité afin de maintenir la sécurité des opérateurs et des personnes à proximité :

N'utilisez PAS le système d'alarme anti-intrusion dans un endroit où il pourrait interférer avec d'autres appareils et provoquer un danger potentiel.

N'utilisez PAS le système d'alarme anti-intrusion avec des appareils médicaux.

N'utilisez PAS le système d'alarme anti-intrusion dans un environnement dangereux.

N'exposez PAS le système d'alarme anti-intrusion à une humidité élevée, à un environnement chimique ou à des impacts mécaniques.

Un disjoncteur bipolaire automatique supplémentaire doit être installé dans le circuit électrique CA afin de protéger contre les surintensités, les courts-circuits et les défauts de mise à la terre.

L'écartement des contacts du disjoncteur ne doit pas être inférieur à 3 mm, le courant du disjoncteur de protection doit être compris entre 0,5 A et 2 A.

Le disjoncteur doit être placé à proximité du boîtier du système et doit être facilement accessible.

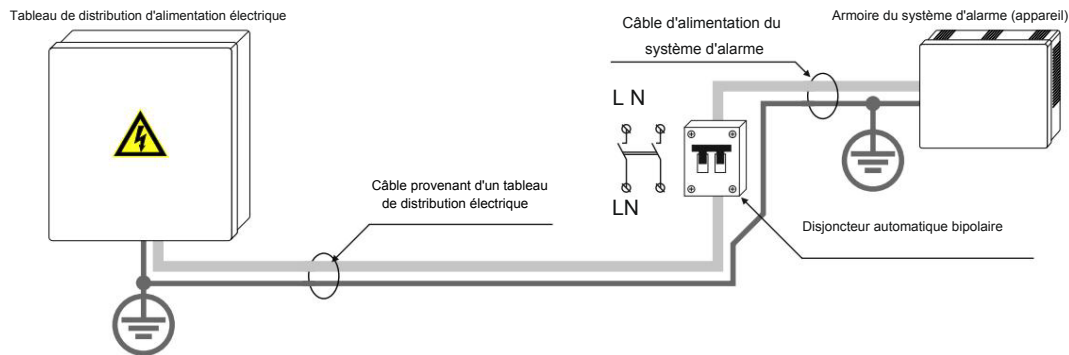


Image 1. Disjoncteur bipolaire automatique et schéma de câblage d'un câble d'alimentation

L'installation et l'entretien de l'appareil doivent être effectués par un personnel qualifié, possédant une connaissance suffisante de l'appareil et des exigences générales de sécurité pour travailler avec des lignes électriques à basse tension (jusqu'à 1000 V). En cas de dysfonctionnement de l'appareil, les travaux de réparation ne peuvent être effectués que par du personnel qualifié. En cas de dysfonctionnement du système, l'utilisateur final doit en informer le personnel qualifié dès que possible. L'utilisateur n'est pas autorisé à réparer le système.

Avant d'effectuer tout travail d'installation ou d'entretien, débranchez toujours l'appareil de l'alimentation électrique dans l'ordre décrit ci-dessous :

- couper la ligne électrique 230 V AC en désactivant le disjoncteur bipolaire automatique ;
- déconnecter la batterie de secours 12V en retirant la fiche femelle de la batterie de la prise mâle BAT.

L'installation de circuits bipolaires sur des câbles flexibles est interdite.

Les modules du système d'alarme sont dotés d'un indicateur LED intégré. Le voyant LED clignote lorsque le module est sous tension. Appuyez sur n'importe quelle touche du clavier pour vérifier si le système est sous tension ou non. Si le système est sous tension, le rétroéclairage du clavier durera 30 secondes.

Exigences générales de sécurité :

- ne touchez aucun élément de l'alimentation principale sous tension tel qu'un transformateur, un bloc-fusibles ou des fils de connexion ;
- il est interdit d'effectuer tout travail d'installation ou d'entretien d'appareils en cas d'orage ;
- utiliser les piles conformément aux recommandations du fabricant. L'utilisation d'un type de pile inapproprié peut provoquer une explosion ;
- remplacement de la batterie : assurez-vous que les bornes de la batterie sont isolées ; un court-circuit entre les bornes de la batterie peut provoquer une explosion.



Il n'est pas recommandé de connecter l'appareil à une batterie complètement déchargée. Pour éviter tout dysfonctionnement du système, utilisez un chargeur adapté pour charger une batterie neuve ou déchargée avant de la connecter à l'appareil.

Les batteries inutilisables ou périmées doivent être recyclées conformément aux réglementations locales ou aux directives européennes 2006/66/CE et 93/86/CEE.

La collecte et l'utilisation séparée des piles usagées sont obligatoires !

Le raccordement au réseau d'alimentation principal doit être effectué conformément aux règles et réglementations des autorités locales.

L'extrémité d'un conducteur toronné ne doit pas être consolidée par brusure tendre et des broches isolées doivent être utilisées à la place. Les broches isolées doivent être connectées de manière appropriée pour rester efficaces mécaniquement.

Le commutateur LAN800 est conçu pour être utilisé avec un routeur placé dans la même pièce ou dans les mêmes locaux. Il est interdit de connecter le LAN800 directement aux câbles d'infrastructure informatique du réseau étendu (MAN, WAN) ou du bâtiment.



Veuillez agir conformément à la réglementation locale et ne jetez pas votre système d'alarme inutilisable ou ses composants avec les autres déchets ménagers. L'utilisation de ce produit dans l'UE est couverte par la directive européenne 2012/19/UE.

informations générales

Les centrales de la série S S16cmR, S16emR, S16cm, S16em, S16eT, S16eJ, S32emR, S32em, S32eT, S32eJ ont tout ce dont vous avez besoin pour protéger un appartement, une maison ou une propriété individuelle. La centrale dispose de 6 zones pour connecter des capteurs filaires, dont une pour connecter un détecteur de fumée à 2 fils. En cas d'alarme, la centrale peut activer une sirène, envoyer un message au téléphone portable de l'utilisateur et/ou avertir la centrale de surveillance. Selon le modèle de centrale, jusqu'à 16 à 32 capteurs sans fil peuvent être connectés à la centrale. La centrale peut fonctionner seule, sans modules externes, en la contrôlant avec une télécommande LT5 ou l'application SECOLINK PRO. Jusqu'à 3 modules peuvent également être connectés à la centrale. Vous trouverez plus d'informations sur le panneau de commande sur le site Web du fabricant UAB « Kodinis Raktas » à l'adresse <http://www.secolink.eu> dans la section « Panneaux de commande ». Le fabricant - UAB « Kodinis Raktas » garantit que le panneau de commande répond aux exigences essentielles des directives et normes européennes EN 50131-1, classe 2, classe de protection environnementale II ; exigences EN 50131-3, EN 50131-6, EN50131-5-3, EN 50131-10, EN 50136-1, EN 50136-2.

INSTALLATION DU PANNEAU DE CONTRÔLE

Pour un fonctionnement correct de la centrale, une batterie rechargeable de 12 V 2,3 - 7 Ah est nécessaire. La batterie est utilisée comme alimentation de secours en cas de coupure temporaire de courant. Cette batterie est également utilisée lorsqu'un système d'alarme consomme plus d'énergie que la centrale ne peut en fournir. Une consommation excessive peut se produire lorsque le système active une sirène. Cela ne prend généralement que quelques minutes, la batterie ne se déchargera donc pas.

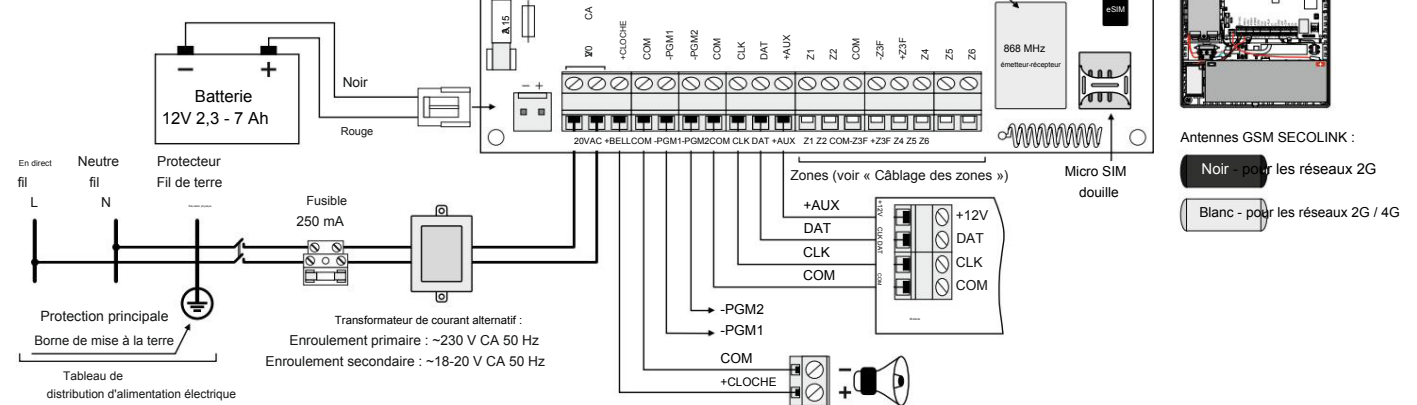


Image 2. Schéma de câblage

Attention!
Ne couvrez pas les trous de ventilation de l'armoire !

CAS4 CAS6

Laissez un espace libre d'au moins 10 cm entre le trou de ventilation et toute autre surface. L'augmentation de la température du panneau de commande peut réduire le courant maximal sur +AUX et +BELL.

Fixation du câble d'alimentation à l'armoire

Utilisez un composant en plastique pour fixer un câble d'alimentation à l'armoire.

Modèle par défaut

Les systèmes de sécurité SECOLINK sont fournis aux clients avec un modèle préinstallé dans la mémoire du clavier ou du panneau de commande. Si le modèle par défaut convient à l'installation, puis la programmation peuvent être simplifiées. Ci-dessous, un exemple de modèle par défaut préinstallé sur le clavier KM24G.

Terminaux de zone :

- ◆ La zone 1 est pré-réglée pour être utilisée avec un contact magnétique de porte d'entrée ;
- ◆ Zone 2 - avec détecteur de mouvement PIR dans le chemin d'entrée/sortie ;
- ◆ Zone 3 - avec un détecteur de fumée à 2 fils ;
- ◆ Zones 4, 5 - pour le câblage des détecteurs PIR ;
- ◆ Zone 6 - pour le câblage de l'interrupteur d'autoprotection de l'armoire ;

Bornes de sortie PGM :

- ◆ +BELL(O01) est pré-réglé dans le modèle pour contrôler une sirène sans batterie ;
- ◆ -PGM1 (O02) est pré-réglé pour effectuer une activation (fait « moins ») d'une sirène avec une batterie de secours ;
- ◆ -PGM2 (O03) n'est pas utilisé.

Si le modèle ne convient pas, il peut être facilement modifié à l'aide du programme MASCAD PRO (le programme peut être téléchargé sur le site Web : www.secolink.eu).

Montage du panneau de commande dans l'armoire

La carte du panneau de commande doit être fixée dans l'armoire. Selon le modèle d'armoire, cela peut se faire à l'aide de vis autotaraudeuses ou de supports en plastique, ou des deux. Les trous de montage de l'armoire doivent correspondre aux trous percés dans la carte du panneau de commande.

Vis autotaraudeuse (pas nécessaire) / Support en plastique / Conseil / Armoire CAS4 / Autotaraudeuse vis / Conseil / Armoire CAS6

Utilisez un interrupteur anti-sabotage pour protéger le panneau de commande

Par défaut, la zone Z6 du panneau de contrôle est définie pour la détection de l'ouverture de l'armoire du système d'alarme. L'ouverture de l'armoire lorsque le système est désarmé crée un événement de panne ou déclenche une alarme si le système est armé. Lorsque le dispositif anti-sabotage de l'armoire n'est pas utilisé, l'entrée Z6 peut être définie comme une zone normale. La séquence de désactivation du dispositif anti-sabotage est décrite dans l'image ci-dessous à droite.

Interrupteur anti-sabotage

Mode de service
1 Configuration du système
Configuration du système
1 Modules
Modules
1 Paramètres des modules
Panneau de contrôle M00
5 Utiliser le module anti-sabotage

Câblage et programmation de sirène

Dans la plupart des modèles, +BELL est défini pour les sirènes sans batterie (image 2). Pour utiliser une sirène avec une batterie de secours (Photo 3), vous devez modifier la définition de +BELL (O01) en Alimentation. La séquence de changement de définition est indiquée à droite.

Si la sortie PGM du panneau de commande -PGM1 est directe la connexion à l'entrée de déclenchement de sirène S ne garantit pas une activation stable de la sirène, veuillez connecter la résistance de rappel (3-15 kOhm) entre le +BELL et le -PGM1 comme indiqué sur l'image ci-dessous.

Photo 3. Installation d'une sirène avec batterie de secours à 3 fils

Mode de service
1 Configuration du système
Configuration du système
3 Sorties PGM
O01 Alimentation électrique
3 Définition électrique

Si l'installation d'une sirène avec batterie de secours est réalisée à l'aide de 2 fils (Image 4), l'installateur doit alors effectuer les modifications indiquées à droite. Ce type de sirène utilise une batterie de secours pour déclencher une alarme lorsque la ligne d'alimentation de commande. Utilisez l'attribut Inversion de l'état PGM pour programmer le système pour cette opération. La séquence de programmation est décrite à droite.

Photo 4. Installation d'une sirène avec batterie de secours utilisant 2 fils.

Mode de service
1 Configuration du système
Configuration du système
3 Sorties PGM
O01 Alimentation électrique
3 Définition Incendie/Cambriolage
O01 Alimentation électrique
7 Inversion de statut Oui

CARACTÉRISTIQUES ÉLECTRIQUES ET INFORMATIONS COMPLÉMENTAIRES

Charges maximales et caractéristiques électriques	
Courant de sortie maximal à long terme du panneau de commande de la série S16 : <small>(I_E +AUX + J_E +CLOCHE + J_E CHARGE DE CHAUFFE/PRED ≤ 0,7 A)</small>	0,7 A
Courant de sortie maximal à long terme du panneau de commande de la série S32 : <small>(I_E +AUX + J_E +CLOCHE + J_E CHARGE DE CHAUFFE/PRED ≤ 1 Un)</small>	1 Un
Courant maximal en sortie de +AUX (pour les panneaux de commande de la série S16) :	+0,5 A
Courant maximal en sortie de +AUX (pour les panneaux de commande de la série S32) :	+0,8 A
Courant maximal de courte durée hors de +BELL (la batterie est utilisée) :	+2,0 A
Courant maximal dans -PGM1 :	-0,15A
Courant maximal dans -PGM2 :	-0,15A
Courant de charge maximal de la batterie :	+0,2 A
Seuil de tension de batterie faible :	10,5 V
Protection contre les décharges profondes - le panneau de commande déconnecte la batterie lorsque sa tension est inférieure à :	9,5 V
Tension AC minimale sur 20 VAC :	~16 V
Remarque : avec ~ 16 V sur 20 VAC, le courant continu maximal généré par l'alimentation du panneau de commande est de 0,4 A.	
Tension CA maximale sur 20 VAC :	~22 V
Remarque : une tension supérieure à environ 22 V peut endommager le panneau de commande.	
Tension maximale sur les sorties +AUX, +BELL :	+13,9 V
Tension minimale sur les sorties +AUX, +BELL :	+12,0 V
Courant maximal d'un fusible à fusion rapide utilisé dans un circuit de batterie : Courant maximal d'un fusible à fusion lente utilisé dans un circuit CA primaire : Consommation	3,15 A 250 mA
électrique CA maximale :	150 mA
Capacité de batterie recommandée :	2,3-7Ah
Autonomie avec batterie 2,3 Ah à 0,4 A de courant depuis +AUX :	4h

Montage du clavier

Utilisez uniquement des vis autotaraudeuses à tête plate (3x30 PH) pour monter le plastique du clavier sur le mur. Assurez-vous que la vis est complètement vissée et que sa tête est cachée dans le plastique. D'autres formes de vis qui ne sont pas complètement vissées peuvent toucher l'électronique du clavier et endommager ce dernier.

Température	
Plage de température de fonctionnement :	-10°C à +55°C
Durée de vie calculée à une température ambiante de 40 °C pour le panneau de commande :	12 années
Remarque : une température ambiante supérieure à 40 °C peut réduire l'espérance de vie.	
Remarque : une mauvaise ventilation de l'armoire augmente la température ambiante.	

Restauration du code PIN de service à la valeur par défaut

Pour restaurer la valeur par défaut (0000) du code PIN de service, procédez comme suit :

- déconnecter le panneau de commande du transformateur d'alimentation CA ;
- déconnecter le panneau de commande de la batterie de secours ;
- utiliser un fil pour court-circuiter le -PGM1 et la zone Z1 ;
- connecter le panneau de commande au transformateur d'alimentation CA.

Le mode service est désormais activé et le code PIN de service est rétabli à 0000. Pour réinitialiser le code PIN utilisateur, suivez les étapes suivantes :

- **ne bloquez pas le service en** appuyant sur ENT ;
- appuyez sur la touche fléchée pour naviguer dans le menu ;
- allez dans : Menu principal/Paramètres/Utilisateurs/Modifier les utilisateurs/entrez 0000 /Réinitialiser le code PIN pour par défaut/OUI

Démarrage du système sans alimentation 230 V CA

Connectez le panneau de commande de la batterie 12 V à l'aide d'un connecteur BAT. Utilisez le cavalier pour fermer les broches indiquées pendant 1 seconde. Le système commencera à fonctionner ; cependant, un problème de perte de courant alternatif sera indiqué.

Mémoire non volatile

Le panneau de commande est doté d'une mémoire non volatile pour stocker tous les paramètres, le journal des événements et le dernier état du panneau de commande. L'état du système revient au même état qu'avant la déconnexion de l'alimentation électrique.

CÂBLAGE DE MODULES DANS UN SYSTÈME À NIVEAU DE SÉCURITÉ PLUS ÉLEVÉ

Charges maximales et caractéristiques électriques du PWR20	
Courant maximal à long terme hors PWR20 : <small>(I_E +AUX + J_E +CLOCHE + J_E CHARGE DE CHAUFFE/PRED ≤ 2 A)</small>	2,0 A
Courant maximal en sortie de +AUX :	+1A
Courant maximal en sortie de +BELL :	+2A
Courant maximal dans -PGM1 :	-0,05A
Courant de charge maximal de la batterie :	0,35A
Le module déconnecte la batterie lorsque sa tension est inférieure à :	9,5 V

Câblage sécurisé de la sirène extérieure

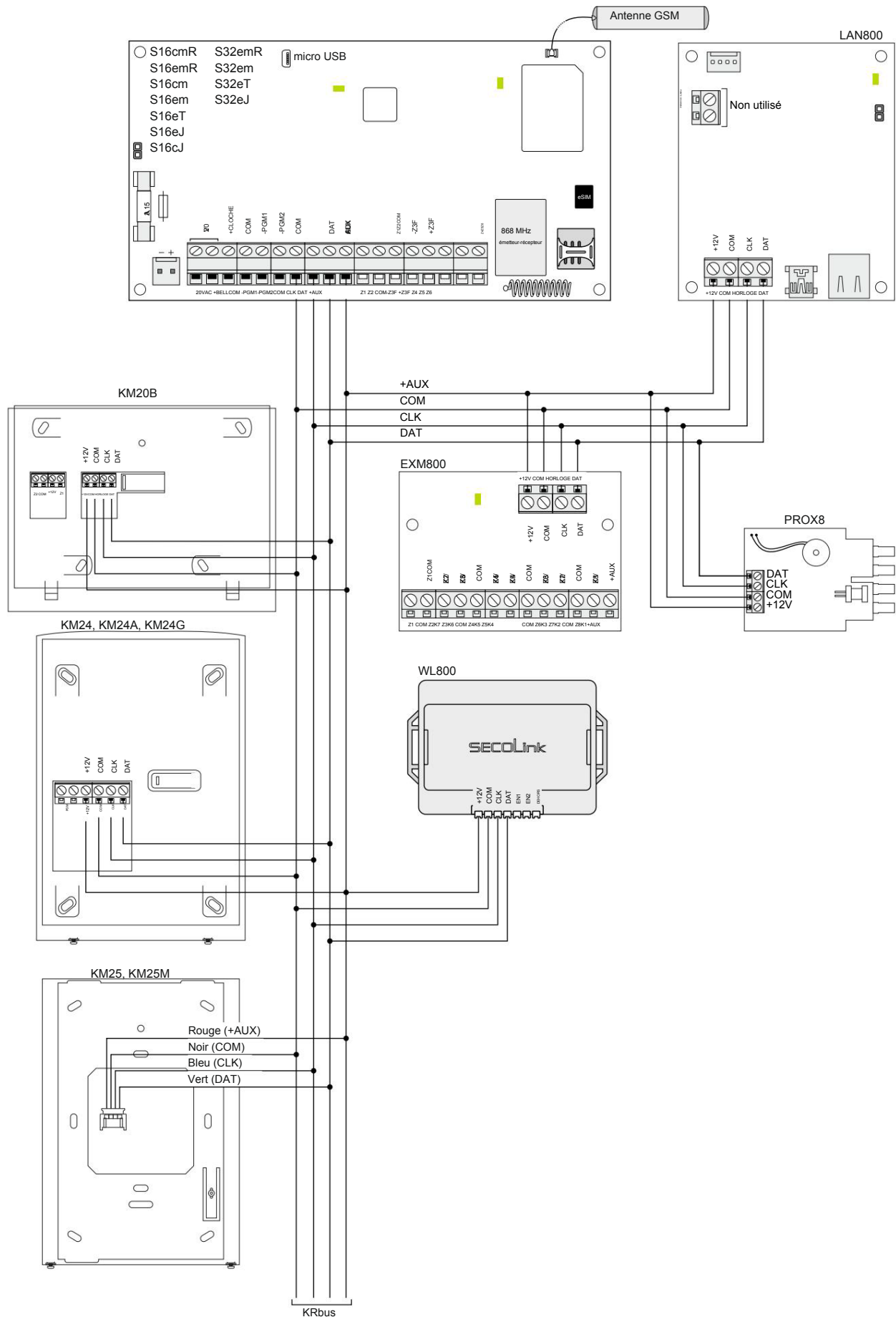
Placez le module PWR20U dans une armoire séparée, utilisez un transformateur, autre qu'un panneau de commande, et une batterie rechargeable 12 V 7 Ah pour alimenter le PWR20. Si un système d'alarme comprend le PWR20, il est recommandé pour câbler une sirène extérieure aux bornes PWR20 +BELL, -PGM1 et COM comme indiqué à la page 2. Une défaillance de la batterie interne de la sirène ou de la sirène elle-même n'affectera pas les performances d'un système d'alarme.

PWR20 – module d'alimentation avec supervision de bus

Il est recommandé de connecter le lecteur de proximité extérieur au CLK-O et au DAT-O. Une tentative de court-circuit sur le module extérieur n'aura aucun effet sur les performances du système. Le PWR20 détectera le court-circuit sur le bus et le déconnectera du bus principal. Les bornes CLK-I et DAT-I sont des entrées pour le bus principal, les bornes CLK-O et DAT-O sont utilisées pour les modules extérieurs. Pour alimenter les modules, la sortie PWR20 +AUX doit être utilisée. Remarque : l'utilisation de PWR20 n'augmente pas la longueur totale du bus.

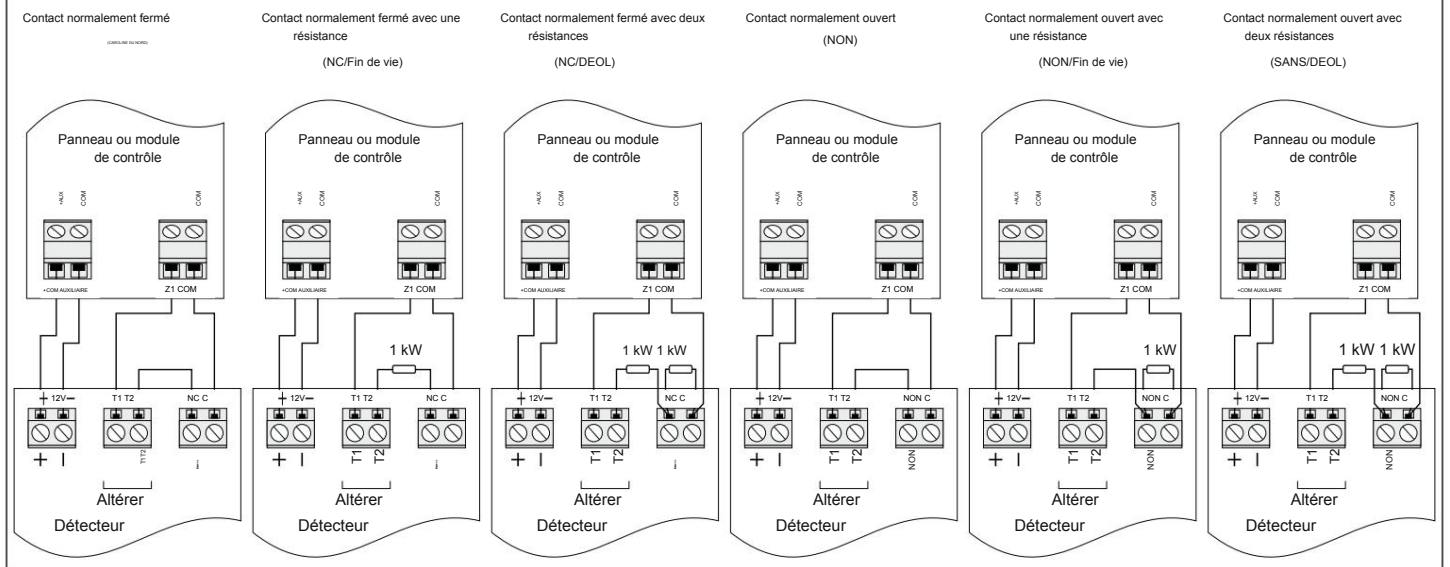
CÂBLAGE DES MODULES DU SYSTÈME

Attention ! Jusqu'à 3 modules externes peuvent être connectés à la série S16 et jusqu'à 5 modules peuvent être connectés aux panneaux de commande de la série S32.

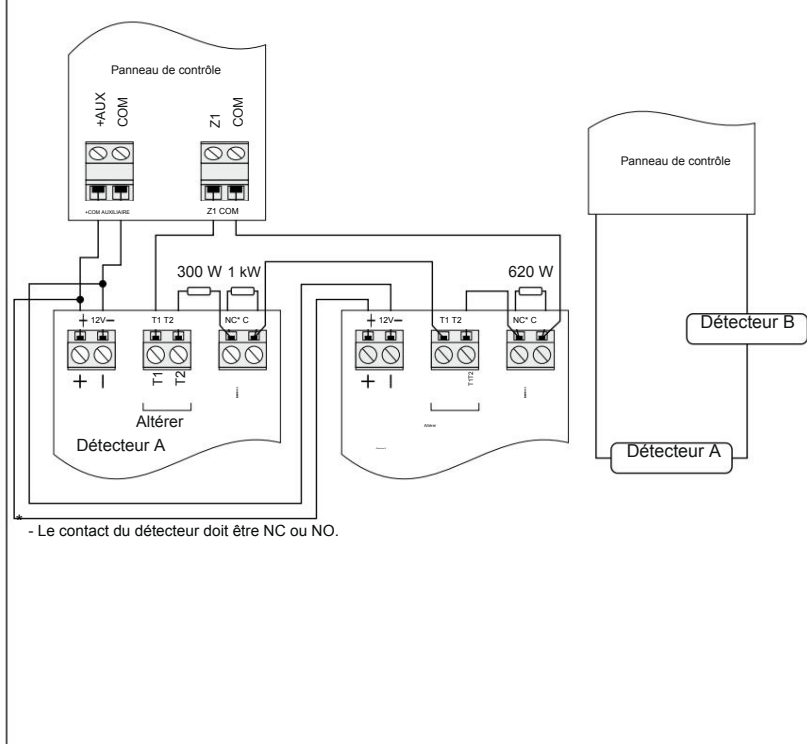


CÂBLAGE DES ZONES

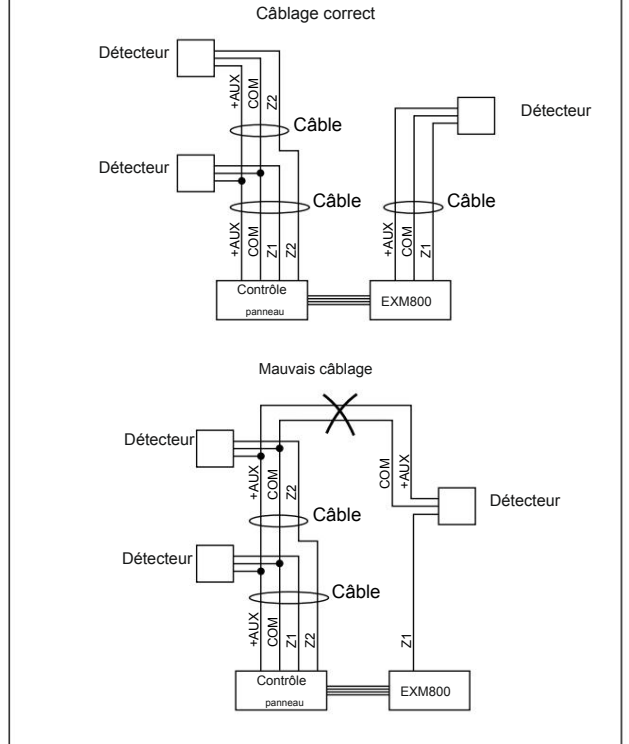
Câblage de zones individuelles



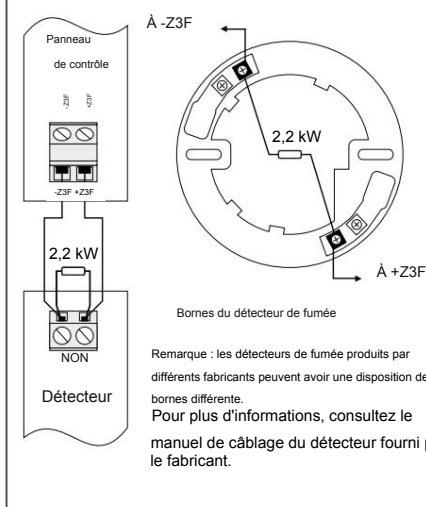
Câblage de zones doubles



ATTENTION ! Evitez les boucles d'alimentation



Câblage d'un détecteur de fumée à 2 fils



Les détecteurs de fumée peuvent être déclenchés par la poussière. Par conséquent, pour éviter les fausses alarmes, il est recommandé de vérifier l'alarme incendie. Pour la vérification, l'utilisateur doit activer les paramètres système répertoriés ci-dessous.

Paramètres de zone :

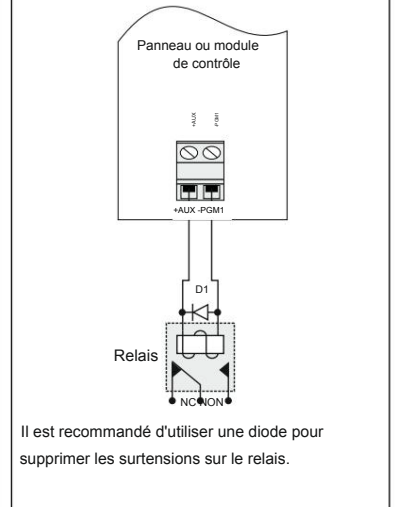
- ◆ Adresse de zone : 00_3 (bornes de zone du panneau de commande -Z3F, +Z3F) ;
- ◆ Type de boucle de zone : NO/EOL ;
- ◆ Définition de zone : fumée 24h/24 ; Attribut
- ◆ attribué à une zone : Vérification incendie ;
- ◆ L'heure de réinitialisation doit être définie ;

Paramètres de l'heure système :

- ◆ Le temps de stabilisation du détecteur doit être réglé ;
- ◆ Le temps de vérification de l'incendie doit être défini ;

Fonctionnement : Pour vérifier un détecteur d'incendie déclenché, l'alimentation du détecteur doit être coupée puis remise sous tension. Le système éteint le -Z3F pendant un temps de réinitialisation. Lorsque le temps de réinitialisation expire, le système rallume le -Z3F et attend que le détecteur se stabilise (temps de stabilisation du détecteur). Après cela, le système vérifie à nouveau le détecteur pendant une période définie dans le menu sous le paramètre Temps de vérification d'incendie . Si le détecteur se déclenche à nouveau, cela signifie que l'alarme s'est réellement déclenchée.

Câblage du relais



EXEMPLE D'INSTALLATION DU SYSTÈME SANS CLAVIER

CAS4

Antenne GSM

Détecteurs sans fil

- BP2
- BP2-p
- Amical
- BK1, BK2, BK3, BK4, BT1
- BF1

Contrôle via l'application SECOLINK PRO

Contrôle par télécommande LT5

Attention : les panneaux de commande de la série S32 sont destinés à être installés dans un boîtier en plastique CAS6. Ces panneaux de commande ne peuvent pas être installés dans le boîtier en plastique CAS4 en raison du transformateur CA de faible puissance utilisé dans celui-ci.

EXEMPLE D'INSTALLATION DU SYSTÈME AVEC CLAVIER

CAS4

Antenne GSM

Détecteurs sans fil

- BP2
- BP2-p
- Amical
- BK1, BK2, BK3, BK4, BT1
- BF1

Contrôle à l'aide de l'Application SECOLINK PRO

Contrôle par télécommande LT5

KM20B, KM24, KM24A, KM24G, KM25, KM25M

Attention : les panneaux de commande de la série S32 sont destinés à être installés dans un boîtier en plastique CAS6. Ces panneaux de commande ne peuvent pas être installés dans le boîtier en plastique CAS4 en raison du transformateur CA de faible puissance utilisé dans celui-ci.

ENREGISTREMENT DE LA TÉLÉCOMMANDE LT5 AUPRÈS DE L'UTILISATEUR

1. Modèle de télécommande LT5

Les télécommandes du système fonctionnent selon les paramètres définis dans le modèle par défaut d'usine. Modèle de télécommande LT5 d'usine :

- ◆ Bouton [A] - utilisé pour sélectionner le mode d'armement. Pour éviter un armement accidentel, une touche [S] supplémentaire doit être enfoncée pour exécuter la commande d'armement. Les modes sont répertoriés par ordre de préférence : 1. Éteint (correspond à la couleur de la LED : rouge) ; 2. Nuit (correspond à la couleur de la LED : bleu) ; 3. À la maison (correspond à la couleur de la LED : verte) ; 4. En cas d'absence prolongée (correspond à la couleur de la LED : blanche).
- ◆ Bouton [D] - utilisé uniquement pour désarmer le système. Si le système déclenche une alarme, le désarmement du système avec la télécommande arrête simultanément la sirène. Afin d'éviter un désarmement accidentel, la touche [S] devra être enfoncée pour exécuter la commande de désarmement.
- ◆ Bouton [G] - programmé pour effacer l'alarme en appuyant sur un seul bouton. Vous n'avez pas besoin d'appuyer sur le bouton [S] pour envoyer une commande.
- ◆ Bouton [E] - programmé pour appeler à l'aide en cas de panique. Pour éviter les fausses alarmes de panique, la touche [S] doit également être enfoncée lors de l'envoi de cette commande.

Si le modèle ne convient pas, il peut être facilement modifié à l'aide du programme MASCAD PRO (le programme peut être téléchargé sur le site Web : www.secolink.eu).

2. Inscription

Accédez au menu d'édition de l'utilisateur (codes PIN par défaut : premier utilisateur - 0001, PIN de service - 0000) :

Menu principal } Paramètres } Utilisateurs } Modifier

l'utilisateur 1. Passez à l'utilisateur suivant à l'aide des touches du clavier [7] ou [0].

2. Dans le Contrôle, sélectionnez Nouveau RCU et appuyez sur [ENT].



En attendant ...

3. Maintenez simultanément les boutons [A] et [D] enfoncés.



Fait

4. Le message Terminé doit apparaître sur l'écran LCD du clavier lorsque la télécommande est inscrit avec succès. Relâchez les boutons [A] et [D].

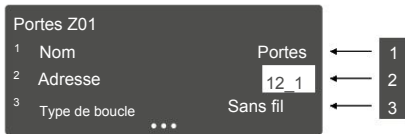
PROGRAMMATION DE ZONE SANS FIL

Entrer en mode service (codes PIN par défaut : premier utilisateur – 0001, service – 0000) :

Menu principal } Mode Service } Configuration du système } Zones

1. Configuration de l'adresse de zone

- Appuyez sur [7] ou [0] pour la zone suivante.
- Donnez un nom approprié à la zone. **1**
- Entrez l'adresse de zone correcte au format MA_Z, où MA est une adresse de module dans le système et Z est un numéro de zone dans le module.
- Activer la zone à l'aide du type de boucle sans fil **10**



Adresse du module par défaut :

- ♦ EXT116S – 06;
- ♦ S16-EXT116VM – 12;
- ♦ S32-EXT116VM – 12, 13.

2. Inscription

Le détecteur sans fil peut être enregistré en saisissant le numéro de série et en spécifiant les paramètres spécifiques à chaque détecteur. Le détecteur sans fil peut également être enregistré de la manière traditionnelle, en saisissant le code de fonctionnement pour une zone de détecteur spécifique (boucle) et en appuyant sur l'interrupteur d'autoprotection.

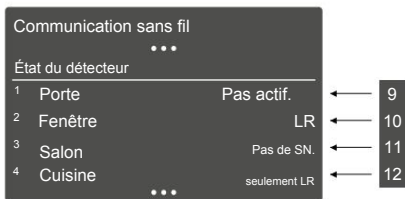


2.1. Inscription par numéro de série

L'inscription à l'aide du numéro de série est un processus en deux étapes :

- ♦ 1 étape. Entrez le numéro de série du détecteur. Le clavier identifiera le type de détecteur et affichera tous les autres paramètres associés requis pour l'inscription.
- ♦ 2 étapes. IL N'EST PAS NÉCESSAIRE D'ENTRER EN MODE SERVICE À CETTE ÉTAPE ! Pour terminer l'enrôlement, le détecteur doit être activé pour envoyer un signal au récepteur. Cela peut être fait en déclenchant la boucle (zone) du détecteur OU en appuyant sur l'interrupteur anti-sabotage. Toutes les zones de détecteur sans fil qui ne sont toujours pas activées, donc non enregistrées, sont marquées d'une phrase Non activée dans le menu Communication sans fil.

Informations techniques } Communication sans fil

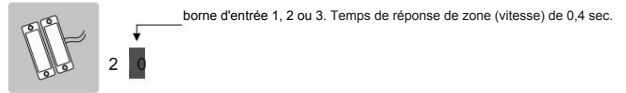
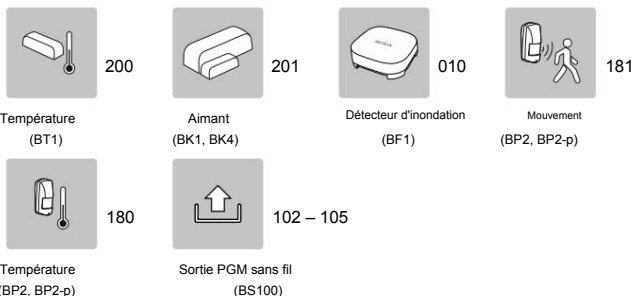


Lorsque le détecteur est correctement enregistré, le mode LR ou ES s'affiche sur la ligne. La phrase Aucun SN s'affiche lorsque la zone sans fil est activée, mais que le numéro de série du détecteur n'est pas saisi. La phrase LR uniquement s'affiche lorsque le détecteur prend en charge uniquement le mode LR.

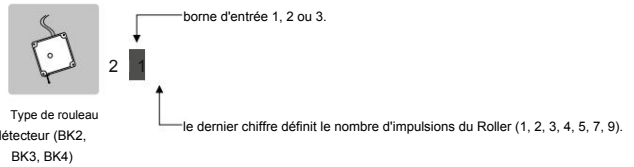
2.2. Inscription à l'aide du code d'opération

Saisissez le code de fonctionnement du détecteur sans fil, appuyez sur la touche [ENT]. Une fois l'enregistrement lancé, appuyez immédiatement sur l'interrupteur anti-sabotage du détecteur pendant une courte période (environ 1 seconde).

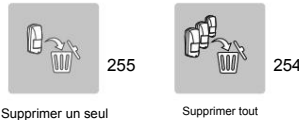
Codes d'opération :



Détecteur de type NC (BK2, BK3, BK4)

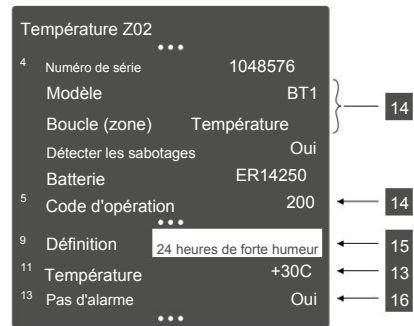


Le même champ de code d'opération est utilisé pour supprimer le détecteur particulier ou tous les détecteurs du module particulier :



3. Zone de température

Le champ de température est visible lorsque le détecteur (BT1, BP2 ou BP2-p) est enregistré comme capteur de température ET que la définition de température élevée 24h ou Température basse 24h est programmée. Le système génère l'alarme technique lorsque le seuil de température programmé est atteint. La violation de la zone de température peut déclencher une sortie PGM. Utilisez l'attribut de zone Aucune alarme pour éviter l'alarme technique bruyante (par exemple : pour déclencher silencieusement la sortie PGM).



Remarque : les informations sur la température actuelle sont envoyées pendant le temps d'interrogation ou lorsque la température change de plus de 2 °C. La température sera affichée dans la barre inférieure de l'écran du clavier du système (KM24G, KM25) ou dans le menu d'informations techniques, ainsi que dans la plateforme de service ALARMSERVER.NET et dans l'application SECOLINK PRO (services supplémentaires requis).

4. Batterie

Détecteur sans fil, à partir de la version v.2.000, les détecteurs sans fil peuvent être alimentés par une pile au lithium de type 1/2 AA (ER14250) ou CR2. Le type de pile doit être sélectionné pour chaque détecteur.



5. Fenêtre de surveillance

Le détecteur sans fil envoie périodiquement un signal de surveillance à un récepteur. Si le système ne reçoit pas de signal de surveillance (ou de signal d'alarme) d'un détecteur spécifique, le détecteur est considéré comme inactif. La durée après laquelle un détecteur est considéré comme inactif est appelée fenêtre de surveillance.



La fenêtre de surveillance et l'envoi périodique de signaux de surveillance sont directement liés au niveau de sécurité sélectionné dans le système (voir tableau 1).

Menu principal } Mode service } Configuration système } Sous-système sans fil

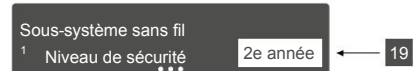


Tableau 1. Niveau de sécurité

Lygis	Signal de surveillance périodique	Fenêtre de surveillance	Application
1re année	toutes les 1h	1h	♦ risque minime de vol planifié.
Coutume	toutes les 1h	0 - 24h (0 = désactivé)	♦ en raison de pertes de supervision répétitives, la fenêtre de supervision peut être étendue de 1 à 24 heures ; ♦ il n'est pas nécessaire de satisfaire aux exigences de la 1re année.
2e année	toutes les 20 min	20 minutes	♦ risque faible à moyen de vol planifié.

⚠ Important ! La supervision du détecteur sans fil est reportée de 3 heures après le changement du niveau de sécurité de Grade 1 Custom à Grade 2 ou après le redémarrage du système/module.

6. Sélection du mode de communication

Les appareils sans fil, à partir de la version 2.000, prennent en charge un nouveau mode de communication, qui peut être sélectionné dans le menu Mod

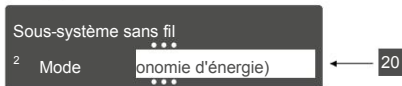
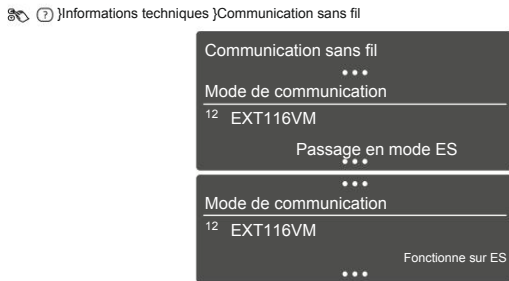


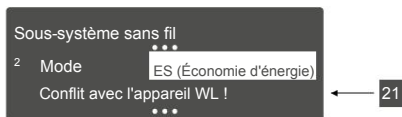
Tableau 2. Comparaison des modes (plus de «•» = mieux)

Mode	Distance	Batterie	Application
LR	●●●●●●●●	●●●●●●●●	♦ environnement difficile pour la transmission d'un signal (ex. murs et plafonds en béton) ; ♦ longue portée ; ♦ moins de 32 appareils sans fil dans le système.
ES	●●●●●●●●	●●●●●●●●	♦ environnement propice à la transmission d'un signal radio (ex. murs en bois) ; ♦ milieu de gamme ; ♦ plus de 32 appareils sans fil dans le système ;

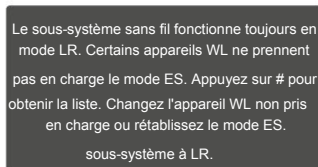
Le nouveau mode de communication défini sera appliqué au système lorsque tous les appareils sans fil enregistrés communiqueront avec un récepteur. L'état actuel du système est affiché dans le menu Communication sans fil :



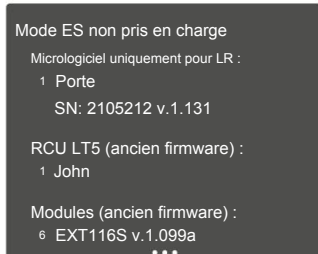
Le conflit peut se produire lorsque le mode ES est choisi dans le système avec les anciens appareils sans fil qui ne prennent en charge que le mode LR. Le nouveau paramètre ne sera pas applicable et une erreur s'affichera à l'écran lors du changement de mode :



sur l'écran principal :



après avoir appuyé sur la touche [#] :



Le message d'erreur indiquant que ES n'est pas pris en charge s'affiche également dans le menu d'édition de l'utilisateur (LT5), de la zone sans fil ou du module correspondant. Toutes les erreurs seront affichées jusqu'à ce que tous les anciens appareils sans fil soient remplacés (mis à niveau) OU jusqu'à ce que le mode soit rétabli sur LR.

7. Informations techniques

Pour évaluer le fonctionnement du détecteur sans fil, accédez au menu des informations techniques :

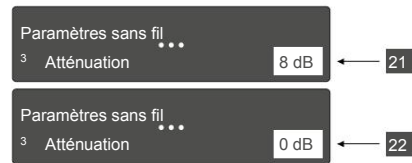
☞ (?) Informations techniques



8. Immunité à l'atténuation

En raison des changements possibles dans l'environnement passif après l'installation, il est possible d'atténuer temporairement la connexion radiofréquence de 8 dB pendant l'installation ou la maintenance. Si le système continue de recevoir le signal du détecteur avec une liaison radiofréquence atténuée, il fonctionnera certainement dans des conditions normales.

☞ Mode service } Configuration du système } Paramètres sans fil



⚠ N'oubliez pas de modifier la valeur du paramètre d'atténuation à 0 dB lorsque les travaux d'installation ou de maintenance sont terminés.

9. Test

Entrer dans le menu du mode test :

☞ Menu principal } Test } Test de zone anti-effraction

Lorsqu'un signal du détecteur est reçu, la zone est marquée d'un #. Pour terminer le test, appuyez sur [ENT].



Le clavier KM24G ou KM25 dispose d'une fonction qui vous permet de choisir une ou plusieurs zones à tester. Pour sélectionner une ou les zones, utilisez la touche du clavier [#].

CONFORMITÉ ET GARANTIE DU SYSTÈME



Kodinis Raktas UAB, fabricant du système d'alarme anti-intrusion SECOLINK, offre une garantie d'une durée de vingt-quatre mois. Le fabricant déclare que les centrales de commande sont conformes aux directives et normes européennes essentielles EN 50131-1, Grade 2, Classe environnementale II ; EN 50131-3, EN 50131-6, EN 50131-5-3, EN 5013-10, EN 50136-1, EN50136-2. Pour plus d'informations, visitez le site Web du fabricant à l'adresse www.kodinis.lt ou www.secolink.eu pour un texte complet de la déclaration. Le système d'alarme anti-intrusion SECOLINK est conçu et fabriqué en Lituanie.