

Manuel d'instructions SIRÈNE CONVENTIONNEL S9000



1. INTRODUCTION

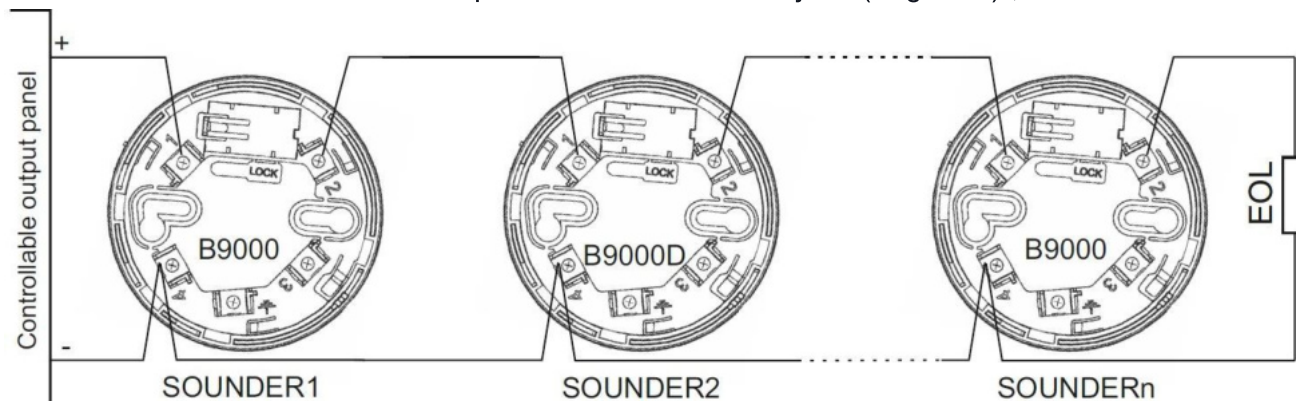
S9000 est applicable pour l'indication sonore et flash LED des événements enregistrés dans les systèmes d'alarme incendie. S9000 est conforme à EN54-3. La sirène est connectée par un câble bifilaire sur une embase B9000. Après avoir été monté sur son socle, la sirène doit être verrouillée.

2. DONNÉES TECHNIQUES

- Source de courant:	9-30 V CC
- État d'alarme actuel :	max.60 mA/24V DC
- Niveau sonore, type « Slow whoop » sur 1m :	96dB /24V CC
- Fréquence, motif « Whoop lent » :	0,5 - 1,2 kHz
- Signalisation par flash :	rouge
- Connexion au détecteur d'incendie :	ligne à deux fils
- Degré de protection :	IP 40
- Plage de température de fonctionnement :	moins 15°C à 70°C
- Résistance à l'humidité relative :	(93 ± 3)% à 40°C
- Dimension :	Øφ100mm / h≤52mm
- Poids:	0.100g

3. MONTAGE DU SIRÈNE

- Choisir le lieu (selon les plans du projet) pour l'installation de la sirène ;
- Montez la base avec les fixations appropriées ;
- Connectez les câbles électriques selon le schéma ci-joint (Figure 1) ;



Lorsqu'il est connecté à une sortie contrôlable de la centrale incendie



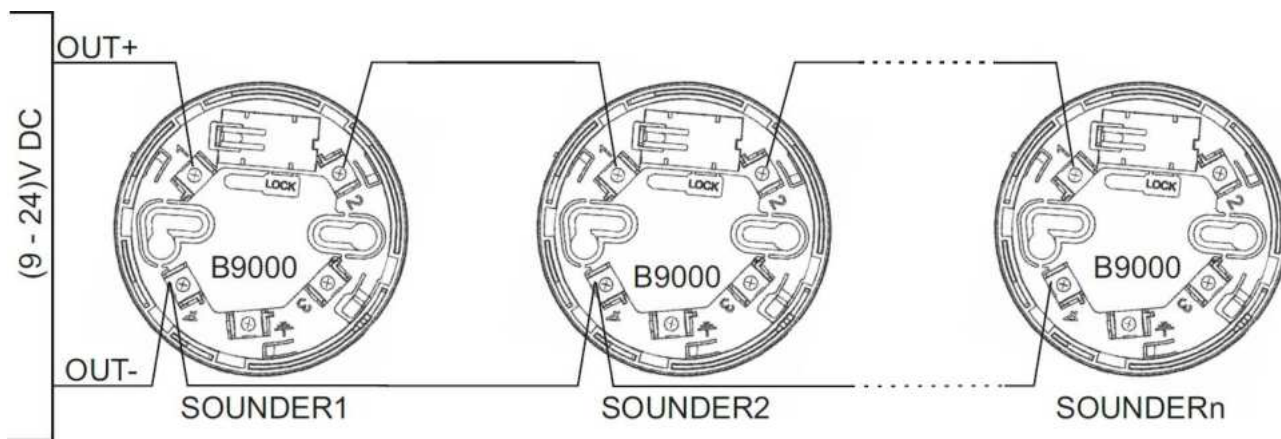


Fig. 1

- Placez la base du détecteur et tournez dans le sens des aiguilles d'une montre jusqu'à ce que les marqueurs correspondent;
- Verrouillage de la sirène :
 - Pré retirer la clé de la base (Figure 2).
 - Cassez le plastique à l'endroit spécifié sur le bas de l'avertisseur sonore (Figure 3).

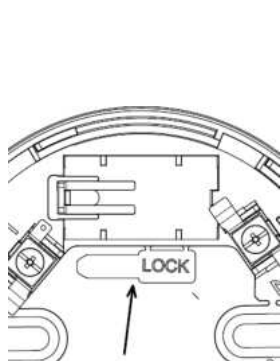


Fig.2

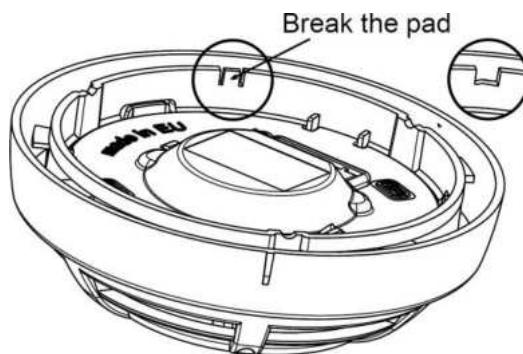


Fig.3

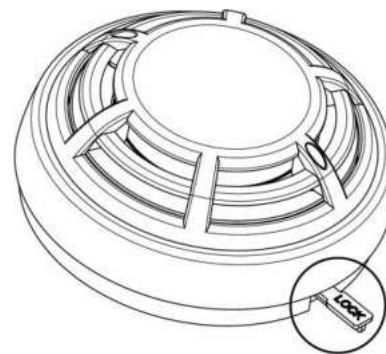


Fig.4

-Placez la base du sondeur et faites-la pivoter.

- Si l'avertisseur est verrouillé sur la base, pour le déverrouiller, insérez d'abord la clé à l'emplacement spécifié (Fig. 4) et tournez l'avertisseur dans le sens inverse des aiguilles d'une montre ;

4. GARANTIE

La période de garantie est de 36 mois à compter de la date d'achat, à condition que les exigences énoncées dans le programme d'entretien aient été respectées.