

Serrure électromagnétique

Série CM



CM-180



CM-280



CM-350



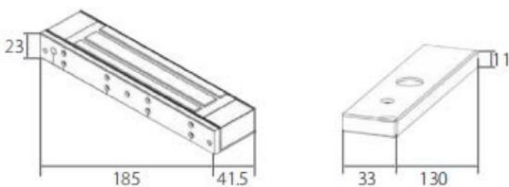
CM-500

Les serrures électromagnétiques appliquent le principe de l'électromagnétisme. Lorsque le courant électrique traverse la tôle d'acier au silicium, la serrure électromagnétique produit une forte force d'aspiration pour attirer fermement la plaque de fer afin de verrouiller la porte.

Un faible courant électrique produit une grande force magnétique. Lorsque l'utilisateur coupe l'alimentation de la serrure électromagnétique, celle-ci perd son aspiration, ce qui permet à l'utilisateur d'ouvrir la porte.

Caractéristiques

Série de modèles	CM-180			
Photo				
Modèle	CM-180S	CM-180	CM-180HS	CM-180H
Tension de fonctionnement	12V/24V			
Courant de fonctionnement	12 V, 280 mA \pm 10 % ; 24 V, 140 mA \pm 10 %			
Augmentation de la température	+15°C (Température ambiante de 29°C ; 6 heures après la mise sous tension du DC 12V. La température la plus élevée du corps de la serrure est de 41°C)			
Interface	Rouge : + Noir : -	Rouge : + Noir : - Jaune : NON Vert : COM Blanc : NC	Rouge : + Noir : -	Rouge : + Noir : - Jaune : NON Vert : COM Blanc : NC
Plage de force de traction	120 kg \pm 10 kg		140 kg \pm 10 kg	
Dimensions (L x H x P)	Corps de serrure : 185*41,5*23 \pm 2 mm ; Plaque de fer : 130*33*11 \pm 2 mm			
Poids brut	1,13 kg			
Technologie de surface	Sablage		Tréfilage	

Dimensions (mm)	
Supports de montage	CM-180BU / 180BL / 180BZ / 180BZL

Série de modèles	CM-280				
Photo					
Modèle	CM-280S	CM-280	CM-280HS	CM-280H	CM-280HW
Tension de fonctionnement	12V/24V				
Courant de fonctionnement	12 V, 420 mA ± 10 % ; 24 V, 210 mA ± 10 %				
Augmentation de la température	+15°C (température ambiante de 29°C ; 6 heures après la mise sous tension de 12 V CC. La température la plus élevée du corps de la serrure est de 41°C)				
Interface	12 V, terre	12 V, GND, NON <small>COM, Caroline du Nord</small>	12 V, terre	12 V, terre, NON ; <small>COM, Caroline du Nord</small>	
Plage de force de traction	210 kg ± 10 kg		250kg±10kg		
Dimensions (L x H x P)	Corps de serrure : 250*48,5*27 ±2mm Plaque de fer : 180*38*13 ±2mm				
Technologie de surface	Sablage		Tréfilage		
Nombre de portes de support	Porte simple				
Étanche	/				IP65
Poids brut	1,8 kg				
Dimensions (mm)					
Supports de montage	CM-280BU / 280BL / 280BZ / 280BZL / 280BLC / 280BI				

Série de modèles	CM-280D			
Photo				
Modèle	CM-280DS	CM-280D	CM-280DHS	CM-280DH
Tension de fonctionnement	12 V, 420 mA ± 10 % ; 24 V, 210 mA ± 10 %			
Courant de fonctionnement	450 mA ± 5 %			

Augmentation de la température	+15°C (Température ambiante de 29°C ; 6 heures après la mise sous tension du DC 12V. La température la plus élevée du corps de la serrure est de 41°C)			
Interface	12 V, terre	12 V, GND, NON <small>COM, Caroline du Nord</small>	12 V, terre	12 V, terre, NON ; <small>COM, Caroline du Nord</small>
Plage de force de traction	250 kg x 2 ± 10 kg		250 kg x 2 ± 10 kg	
Dimensions (L x H x P)	Corps de serrure : 250*48,5*27 ±2mm Plaque de fer : 180*38*13 ±2mm			
Technologie de surface	Sablage		Tréfilage	
Nombre de portes de support	Porte double			
Poids brut	1,8 kg			
Dimensions (mm)				
Supports de montage	CM-280DBL			

Série de modèles	CM-350			
Photo				
Modèle	CM-350	CM-350S	CM-350H	CM-350HS
Tension de fonctionnement	12V/24V			
Courant de fonctionnement	12 V, 480 mA ± 10 % ; 24 V, 240 mA ± 10 %			
Augmentation de la température	+15°C (Température ambiante de 29°C ; 6 heures après la mise sous tension du DC 12V. La température la plus élevée du corps de la serrure est de 41°C)			
Interface	12 V, terre	12 V, GND, NON <small>COM, Caroline du Nord</small>	12 V, terre	12 V, GND, NON <small>COM, Caroline du Nord</small>
Technologie de surface	Sablage		Tréfilage	
Plage de force de traction	300kg±10kg		320 kg ± 10 kg	
Dimensions (L x H x P)	Corps de serrure : 250*56*29 ±2mm Plaque de fer : 158*43*11 ±2mm			
Poids brut	2,07 kg			
Dimensions (mm)				
Supports de montage	CM-350BU / 350BL / 350BZ / 350BZL			

Série de modèles	CM-500			
Photo				
Modèle	CM-500S	CM-500	CM-500H	CM-500HS
Tension de fonctionnement	12V/24V			
Courant de fonctionnement	12 V, 480 mA ± 10 % ; 24 V, 240 mA ± 10 %			
Augmentation de la température	+15°C (Température ambiante de 29°C ; 6 heures après la mise sous tension du DC 12V. La température la plus élevée du corps de la serrure est de 41°C)			
Interface	12 V, terre	12 V, GND, NON <small>COM, Caroline du Nord</small>	12 V, terre	12 V, GND, NON <small>COM, Caroline du Nord</small>
Plage de force de traction	410 kg ± 10 kg		430 kg ± 10 kg	
Dimensions (L x H x P)	Corps de serrure : 265*74,7*39(mm) Plaque de fer : 185*60*16(mm)			
Technologie de surface	Sablage Tréfilage			
Poids brut	4,33 kg			
Dimensions (mm)				
Supports de montage	CM-500BL / 500BZ / 500BZL			

Installation des supports de montage (L / U / Z / ZL)

