



# CMP300

## Barrière de véhicule automatique avec bras télescopique

La barrière automatique pour véhicules CMP300 est équipée d'un bras télescopique qui permet le changement de direction selon l'application du site et un boîtier argenté avec LED intégrée indiquant la position de la barrière de stationnement statut, offrant un service de confiance.

Son apparence et sa structure sont conçues en fonction des retours d'expérience et des besoins du marché et de l'industrie. par rapport aux autres barrières automatiques, la série ZKTeco CMP300 a mis en œuvre un design élégant avec une structure robuste moteur pour fournir un service fiable à haute disponibilité au prix le plus compétitif du marché.

### Caractéristiques

- Meilleure expérience avec des feux de circulation auxiliaires dans le corps principal pour indiquer l'état d'ouverture de la barrière
- Prend en charge la fermeture automatique et l'anti-casse avec un détecteur infrarouge, un détecteur de boucle, un détecteur radar
- La direction du bras peut être inversée entre la gauche et la droite en fonction de l'application du site
- $2 \pm 90^\circ$  protection contre les surtensions d'angle d'ouverture et de fermeture
- Prend en charge LPR, le contrôleur de lecteur UHF et d'autres appareils pour la reconnaissance et d'autres fonctions A&C

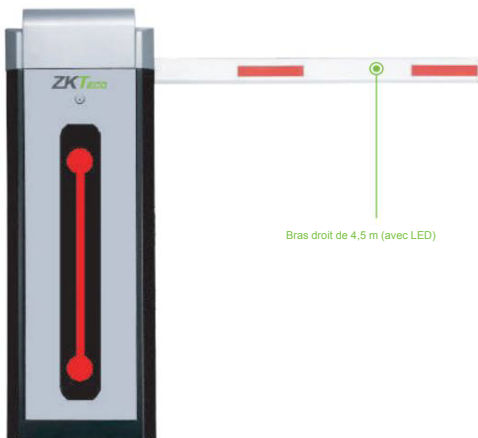
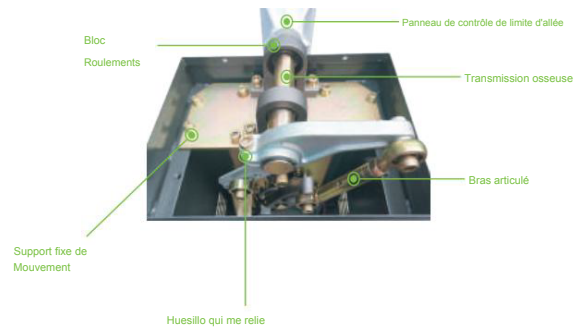
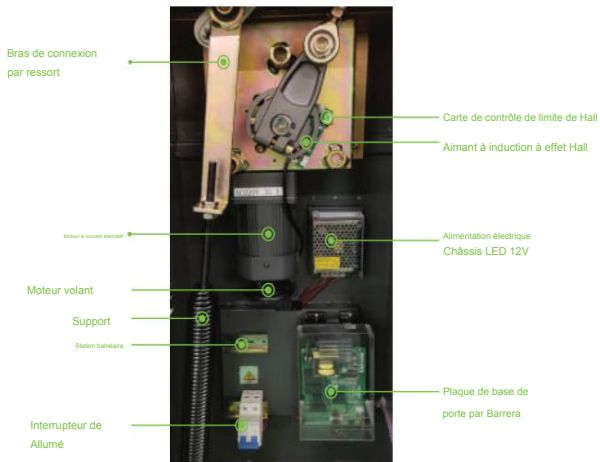
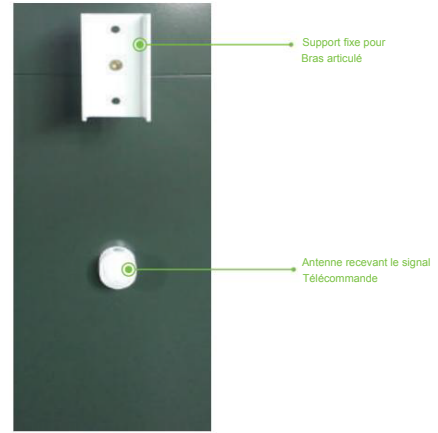
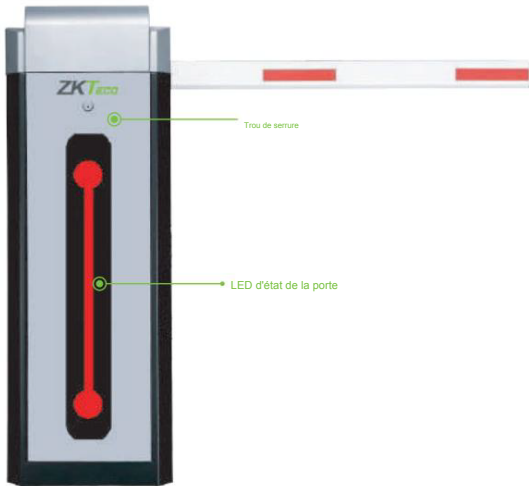
### Caractéristiques

Heures d'ouverture / de fermeture	3 s (max. 4,5 m), 6 s (max. 6 m)	Plage de température de fonctionnement	$^{\circ}25\text{-C} \sim ^{\circ}75\text{+C}$
Source d'alimentation AC110V/220V, 60/50Hz		Plage d'humidité de fonctionnement	$\leq 90\%$
Alimentation électrique	100 W (max. 120 W)	Dimensions du boîtier (P*L*H) 350	* 1010 * 280 (mm)
Distance de la télécommande	$\leq 30\text{m}$	Dimensions de l'emballage (P*L*H) 420	* 1100 * 405 (mm)
Fréquence de la télécommande	430 MHz	Poids net 45 kg	
Matériau de l'armoire	Acier laminé à froid	poids brut 47kg	
Matériau du bras	Aluminium et bois		
Moteur MCBF 1 million de fois			

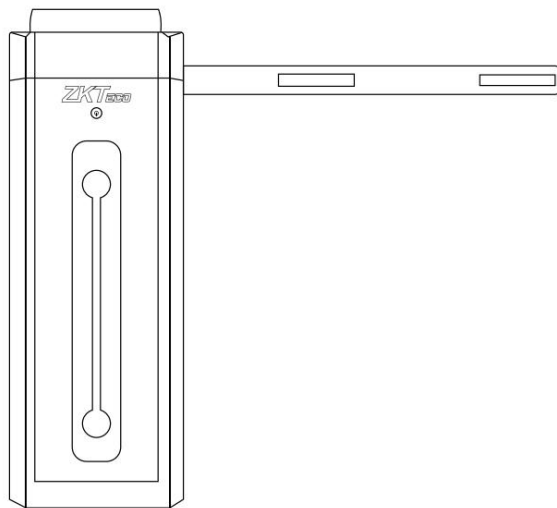
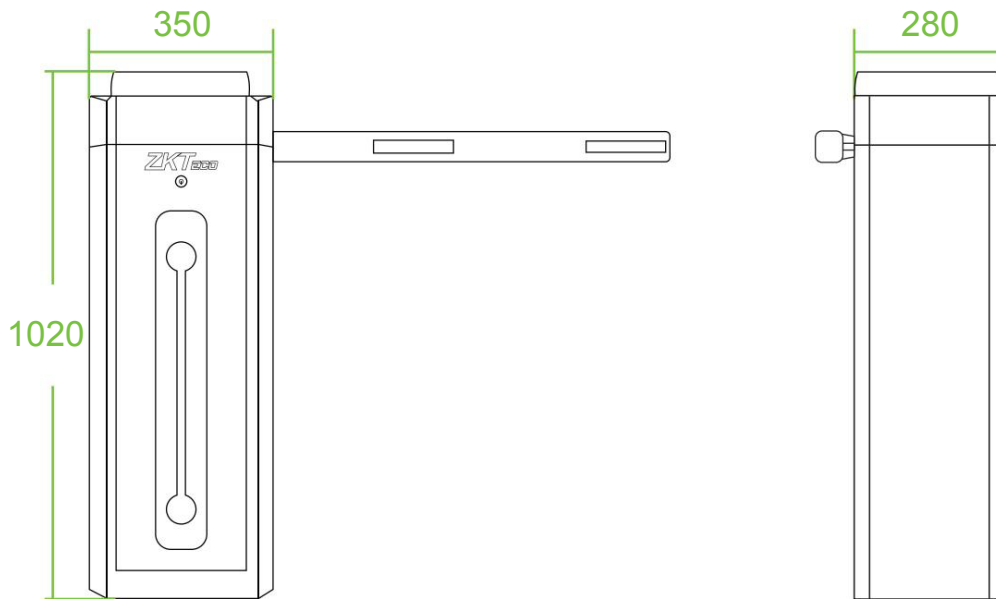
#### Informations sur le bras

Type de bras	Bras télescopique	Bras droit avec LED	Bras repliable
Longueur du bras	4,5 m (longueur d'emballage 2,8 m), 6 m (longueur d'emballage 3,6 m)	Maximum 4,5 m	Maximum 4m
Heures d'ouverture / de fermeture	3 s (max. 4,5 m), 6 s (max. 6 m)	3s	3s

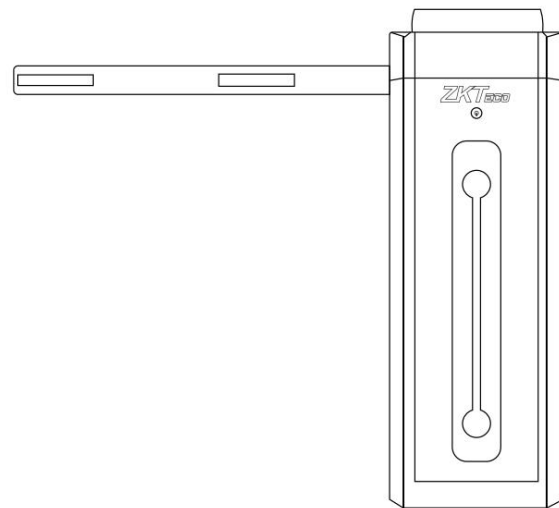
# Détails du produit



# Dimensions (mm)



Fixé à gauche : le meuble à gauche



Fixé à droite : le meuble à droite



[www.zkteco.com](http://www.zkteco.com)

