

# Série Comet

## Comet-S1000 et S1200

Découvrez un nouveau niveau de sécurité avec ce portail rapide au design compact



Compatible avec  
ZK<sub>Bio</sub> Accès CV  
ZK<sub>Bio</sub> Sécurité des CV

# Introduction

La série Comet de ZKTeco est un portillon rapide multi-identifiants innovant doté d'un design élégant et transparent qui s'intègre parfaitement dans les environnements d'entreprise. Disponibles en versions à voie unique et à double battant, ces portillons combinent des fonctionnalités avancées avec un design léger mais

Châssis robuste en alliage d'aluminium moulé distinctif. Ils offrent un éclairage d'ambiance personnalisable avec 7 couleurs RVB et sont conçus pour une installation facile. La série Comet révolutionne la reconnaissance faciale avec huit options de sous-comptage et un objectif ultra grand angle, garantissant des performances optimales pour les personnes de différentes tailles, y compris les enfants et les personnes âgées avec des fauteuils roulants. La série prend en charge les options biométriques, RFID et QR code, et offre une flexibilité combinaisons de voies et divers choix de matériaux pour répondre à des exigences spécifiques. La sécurité est renforcée par des positions verrouillées, l'engagement de l'embrayage et l'ouverture automatique des barrières urgences.

## Plusieurs sous-montages

### Options

Les barrières de la série Comet

variété de plaques sous plan pour

répondre aux différents besoins en matière d'informations d'identification.

Il s'agit notamment de :

- RFID
- Code QR
- Empreinte digitale
- Reconnaissance faciale
- Reconnaissance de la paume

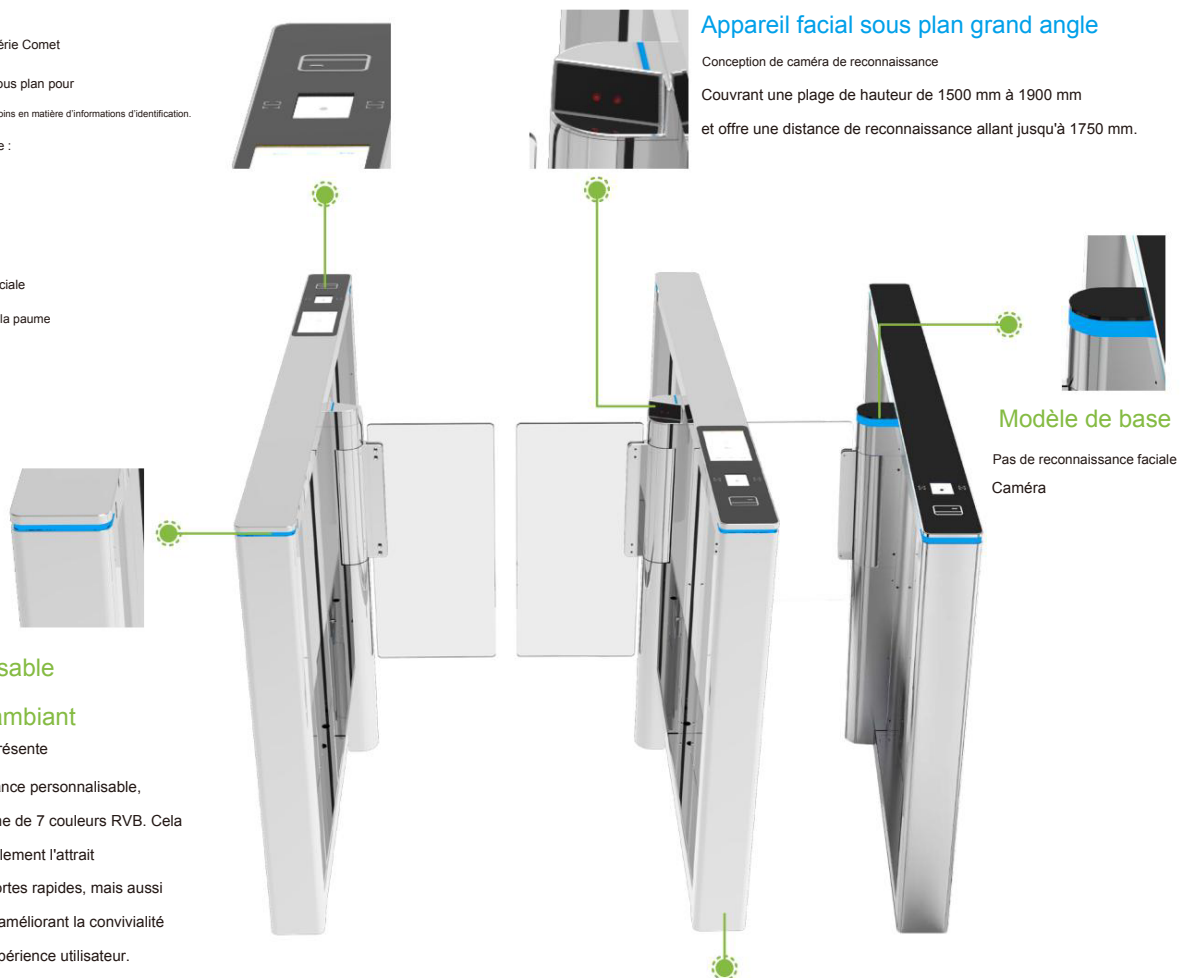
### Modèle de reconnaissance faciale intégré

#### Appareil facial sous plan grand angle

Conception de caméra de reconnaissance

Couvrant une plage de hauteur de 1500 mm à 1900 mm

et offre une distance de reconnaissance allant jusqu'à 1750 mm.



## Personnalisable

### Éclairage ambiant

La série Comet présente

éclairage d'ambiance personnalisable,

offrant une gamme de 7 couleurs RVB. Cela

améliore non seulement l'attrait

esthétique des portes rapides, mais aussi

sert d'indicateur, améliorant la convivialité

et améliorant l'expérience utilisateur.

### Deux options de couleur de châssis

La série Comet propose deux options de couleur pour son châssis

Argent (SLK)

Or (GD)

\* Remarque : l'illustration montre la reconnaissance faciale sous le support.

## Caractéristiques principales

### Attrait esthétique

La série Comet, le dernier ajout à

La gamme de barrières de ZKTeco présente un design élégant, fin et transparent qui s'intègre parfaitement dans divers environnements intérieurs.

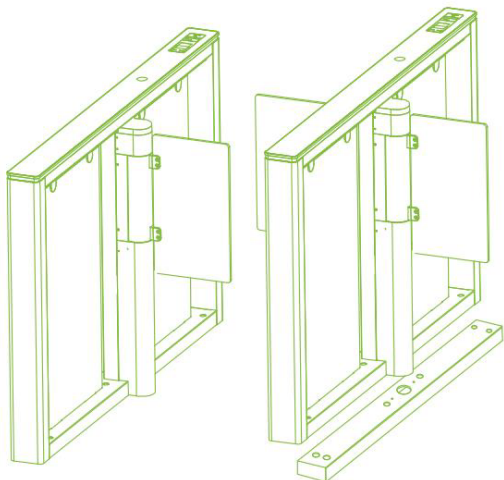
### Fonte d'aluminium innovante

Nous exploitons une technologie de pointe pour forger un alliage d'aluminium distinctif pour le châssis de barrière. Cette fusion résulte en un produit qui allie la légèreté propriétés de l'aluminium avec la robustesse d'un alliage.

### Conception facile à installer

La série Comet est conçue pour une installation facile, avec des fonctionnalités nouvellement développées rails d'installation pouvant être préinstallés.

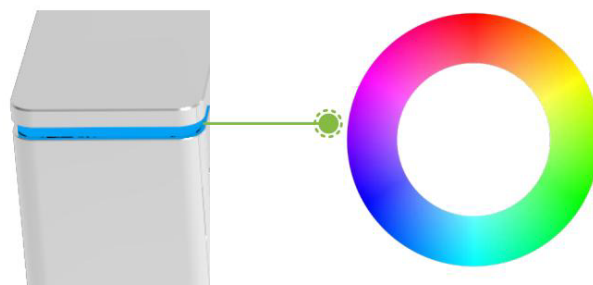
La barrière est simplement placée sur le rail xe pour terminer l'installation, réduisant ainsi considérablement le temps d'installation.



### Indicateur visuel à LED d'ambiance

Une bande LED intégrée est située le long côté barrière, offrant un spectre de 7 couleurs RVB et une gamme d'effets visuels.

Cette fonctionnalité est entièrement personnalisable pour répondre les préférences uniques de nos clients.



### Compatibilité multi-identifiants

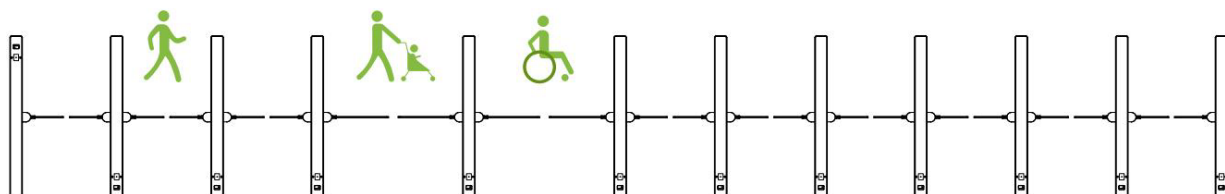
La barrière de la série Comet est livrée avec huit modèles de couvercles sous-montés différents et deux ensembles d'accessoires à montage supérieur, offrant une variété d'options d'identification, notamment biométriques (visage, empreintes digitales), RFID et codes QR (fixes et dynamiques). Les clients peuvent sélectionner les options qui répondent le mieux à leurs besoins.



## Combinaison de voies flexible et options

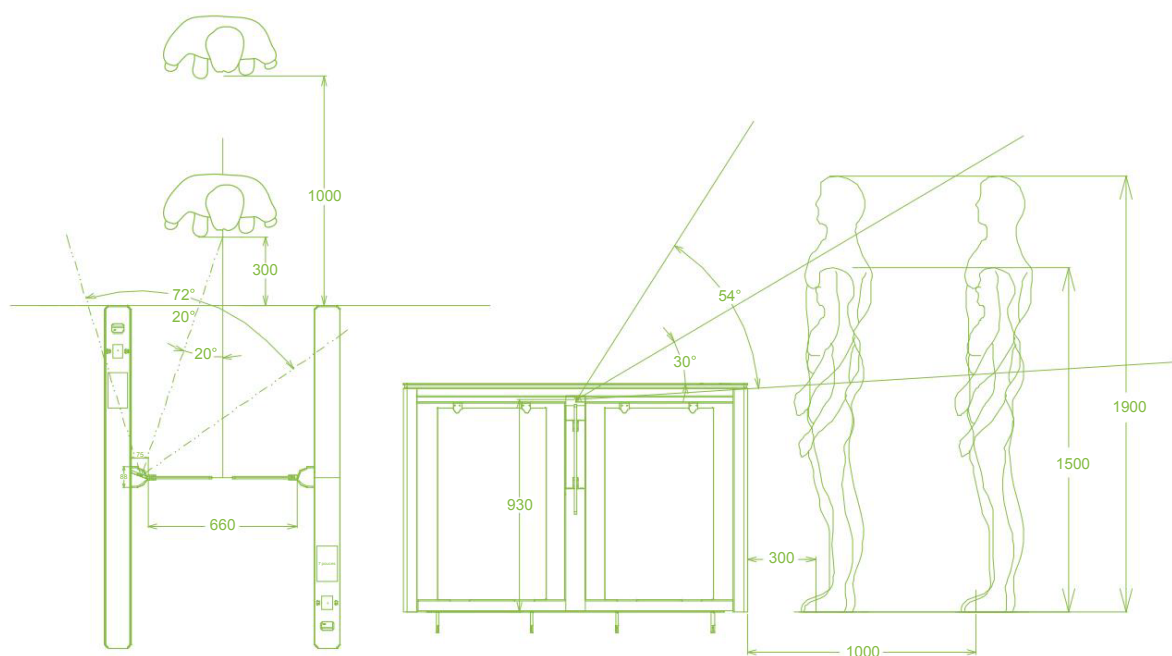
Pour répondre à divers environnements d'installation, la série Comet est disponible en deux modèles :

Comet-S1000 et S1200. Ces modèles peuvent être combinés pour créer des solutions à voies multiples. De plus, la série Comet propose plusieurs options de vantaux dans des tailles allant de 800 mm à 1200 mm et dans matériaux différents comme le verre trempé et l'acrylique, offrant la flexibilité nécessaire pour répondre aux besoins de nos clients exigeants spécifiques.



## Intégration simplifiée du système de reconnaissance faciale

Pour atteindre un équilibre optimal entre conception épurée et fonctionnalité, nous avons repensé notre système de reconnaissance faciale. En repositionnant le moniteur, le PCB et la caméra, nous avons amélioré les performances. La caméra est placée stratégiquement juste au-dessus du mécanisme de mouvement, offrant un angle de vision supérieur qui s'adapte aux personnes de différentes tailles, y compris les enfants, les personnes âgées et les personnes handicapées.



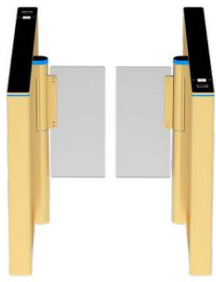



Angle et distance de la caméra de reconnaissance faciale

(mm)

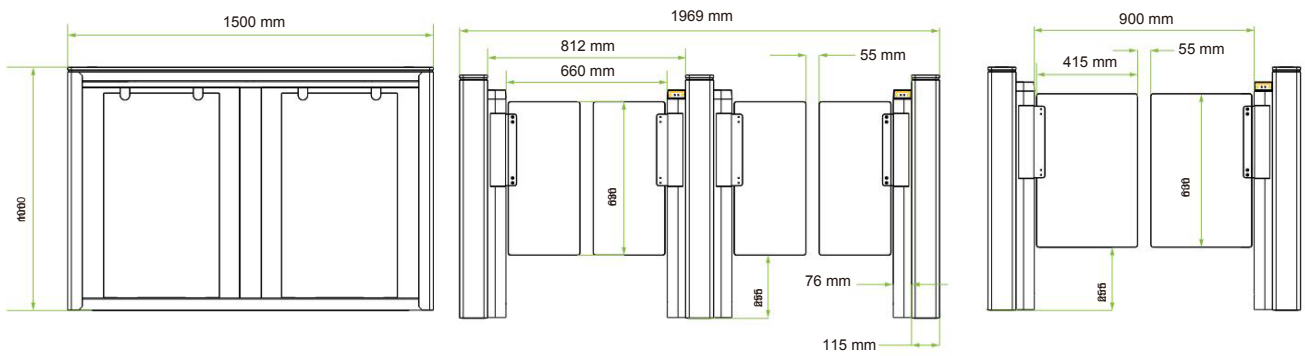
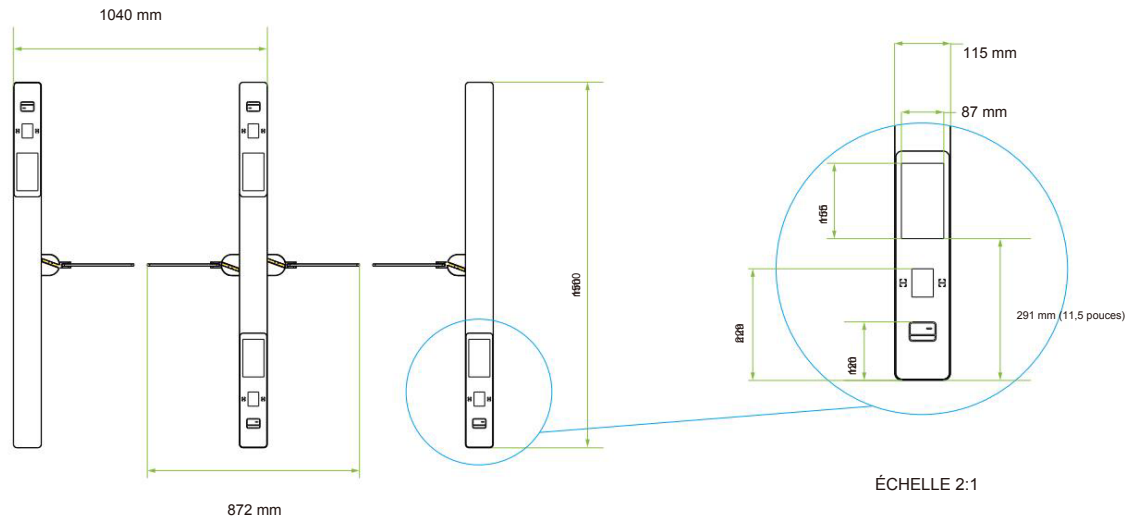
| Model                              | Comet-S1000  | Comet-S1200                   |
|------------------------------------|--|-------------------------------|
| Visual Indicator                   | LED strip along the lid (7 Colour RGB, Customizable)<br>blue=stand by<br>steady green=normal use<br>steady red= door closing<br>flashing red= alarm  |                               |
| Audio Indicator                    | Internal buzzer  |                               |
| Display                            | 1 Or 2*7" IPS touch monitor (under mount facial recognition version only)  |                               |
| Lane Type                          | Single lane  | Dual wings (with comet-S1000) |
| Lane Width                         | 660mm (standard)<br>900mm (optional)   |                               |
| Barrier Movement Type              | Swing  |                               |
| Motor                              | DC brushless motor   |                               |
| Movement Speed                     | 0.8s per movement (open/close timing)  |                               |
| Movement Accuracy                  | ≤1.5 Degree per movement   |                               |
| Clutch                             | Mechanical clutch for anti-panic /anti-collision   |                               |
| Lid Material                       | Tempered glass (black) (standard)  |                               |
| Lid Options Authentication Methods | Streamlined under mount options:<br>fingerprint / RFID / QR Code / (fingerprint + RFID) / (fingerprint+QR Code) /<br>(fingerprint+RFID+QR Code) / facial recognition with display<br><br>Top mount option: mounting pole (compatible with ProFace X / SpeedFace V5L/ Elite Pass)                                     |                               |
| Chassis Material                   | Cast aluminium alloy (T=3mm)   |                               |
| Chassis Colour                     | Silver (standard), gold (optional)   |                               |
| Door Leaf Material                 | Clear acrylic (H*W 630*295mm (standard))<br>Clear tempered glass (H*W 630*295mm)   |                               |
| IR Sensors                         | 8 Pairs (standard) (high position)   |                               |
| Motherboard Function               | System configuration, access mode configuration, anti-pinch configuration, anti-tailgate configuration etc.  |                               |
| Motherboard Communication          | Fire alarm port(relay)*1, RS485 port*1,  |                               |
| Controller                         | PGIC controller (recommendation)<br>others depends on dimensions fitting in (optional)   |                               |
| Credential Options                 | Under mount RFID reader: (support model: ProID series, Armatura EP10C & Armatura EP20 series)<br>under mount QR code reader: QR500<br>under mount fingerprint reader: FR1200/FR1500<br>under mount facial recognition terminal: G4 Pro<br>Top mount facial recognition terminal: ProFaceX/ Elite Pass/ SpeedFace V5L |                               |
| Flow Rate                          | RFID: 30 passengers per minute<br>QR Code: 30 passengers per minute<br>Fingerprint: 20 passengers per minute<br>Face: 15 passengers per minute   |                               |
| Accessibility                      | Under mount facial recognition version: adult, children, disability<br>Rest of the versions: adult, children (with care), disability (with care)   |                               |
| Power Supply                       | 110V / 220V AC @ 50Hz to 60Hz  |                               |
| Power Rating                       | 20VA ( stand by )<br>120VA ( operation )   |                               |
| Fire Signal                        | Input for voltage free contact   |                               |
| Noise Level                        | Less than 60dB   |                               |

|                                  |  |  |
|----------------------------------|--|--|
| <b>MTRR</b>                      | Less than 60minutes  |  |
| <b>MCBF</b>                      | 6 million  |  |
| <b>Weight</b>                    | Gross weight ( 130kg )<br>Net weight ( 100kg )   | Gross weight (80kg)<br>Net weight (65kg) |
| <b>Dimension</b>                 | 1500*115*1000mm (L*W*H) ( standard)  |  |
| <b>Operating Temperature</b>     | -28°C to 60°C  |  |
| <b>Operating Humidity</b>        | 95% RH (non-condensing)  |  |
| <b>Certifications</b>            | CE, FCC  |  |
| <b>Ingress Protection Rating</b> | N/A ( waterproof and dustproof )<br>N/A (barrier only) (vandal resistant)  |  |
| <b>Supported Software</b>        | ZKBio Access / ZKBio CVSecurity<br>(depends on equipped access controller)   |  |
| <b>Safety Features</b>           | <ul style="list-style-type: none"> <li>Safety force sensing</li> <li>Lower safety sensors</li> <li>Accurate presence sensing</li> <li>Emitter/ receiver infrared sensors technology</li> <li>Logic voltage 24V DC</li> <li>Voltage free contact input for fire alarm fail state</li> <li>Auto opening on power off</li> <li>Anti-panic push opening in operation</li> <li>Wide walkway for wheelchair or easier access</li> <li>Accompanied wheelchair or child passage management (under mount facial recognition version)</li> </ul> |  |
| <b>Security Features</b>         | Anti-intrusion, Anti-tailgating, Wrong way enter alarm, Automatically close door no one pass   |  |
| <b>Product Delivery</b>          | Pre-assembled  |  |
| <b>Application Environment</b>   | Indoor   |  |
| <b>Site Preparation</b>          | Flat & level finished floor<br>(base plate in options for unfinished floor)  |  |

## Options de couleur

|              | Or  | Argent  |
|--------------|---|---|
| Comète-S1000 |  |  |
| Comète-S1200 |  |  |

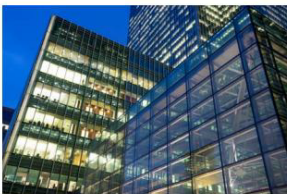
# Dimensions



Comet-S1000 et S1200

Voie de 900 mm  
(facultatif)

# Scénarios d'application



Bâtiment Océ



Conférence



Hôtel



Gare

