

DS-2CD1023G2-LIU(F) Caméra réseau Bullet fixe 2 MP



Imagerie de haute qualité avec une résolution de 2 MP

Prise en charge de la détection des humains et des véhicules

Smart Hybrid Light : technologie avancée à longue portée

Microphone intégré pour une sécurité audio en temps réel

Technologie de compression H.265+ efficace

Prise en charge du stockage embarqué jusqu'à 512 Go (emplacement pour carte SD)

(En option)

Résistant à l'eau et à la poussière (IP67)

Spécification

Caméra	
Capteur d'images	Capteur CMOS à balayage progressif 1/2.9"
Résolution max.	1920 × 1080
Éclairage minimum	Couleur : 0,005 Lux @ (F1.6, AGC ON), N/B : 0 Lux avec IR
Temps d'obturation	1/3 s à 1/100 000 s
Jour et nuit	Filtre de coupure IR
Réglage de l'angle	Panoramique : 0° à 360°, inclinaison : 0° à 90°, rotation : 0° à 360°
Lentille	
Type de lentille	Objectif focal fixe, 2,8 et 4 mm en option
Distance focale et champ de vision	2,8 mm, champ de vision horizontal 103°, champ de vision vertical 56°, champ de vision diagonal 121° 4 mm, champ de vision horizontal 83°, champ de vision vertical 44°, champ de vision diagonal 99°
Monture d'objectif	M12
Type d'iris	Fixé
Ouverture	F1.6
DORI	
DORI	2,8 mm, D : 45 m, O : 18 m, R : 9 m, I : 4 m 4 mm, D : 56 m, O : 22 m, R : 11 m, I : 5 m
Illuminateur	
Type de lumière supplémentaire	IR, lumière blanche
Complément Gamme Light	Jusqu'à 30 m
Lampe d'appoint intelligente	Oui
Longueur d'onde IR	850 nm
Vidéo	
Grand public	50 Hz : 25 ips (1 920 × 1 080, 1 280 × 720) 60 Hz : 30 ips (1 920 × 1 080, 1 280 × 720)
Sous-flux	50 Hz : 25 ips (640 × 480, 640 × 360) 60 Hz : 30 ips (640 × 480, 640 × 360)
Compression vidéo	Flux principal : H.265+/H.265/H.264+/H.264, Sous-flux : H.265/H.264/MJPEG
Débit binaire vidéo	32 Kbps à 8 Mbps
Type H.264	Profil de base, profil principal, profil élevé
Type H.265	Profil principal
Contrôle du débit binaire	CBR, VBR
Région d'intérêt (ROI)	1 région fixe pour le flux principal
Audio	
Type audio	Son mono
Filtrage du bruit ambiant	Oui
Taux d'échantillonnage audio	8 kHz/16 kHz
Compression audio	Loi G.711u/G.711a/G.722.1/G.726/MP2L2/PCM/AAC-LC
Débit binaire audio	64 Kbps (G.711 ulaw)/64 Kbps (G.711 alaw)/16 Kbps (G.722.1)/16 Kbps (G.726)/32 à 160 Kbps (MP2L2)/16 à 64 Kbps (AAC-LC)
Réseau	
Sécurité	Protection par mot de passe, mot de passe compliqué, filigrane, basique et digest authentication pour HTTP, WSSE et authentication Digest pour Open Network Video Interface, journal d'audit de sécurité, authentication de l'hôte (adresse MAC)

Affichage en direct simultané	Jusqu'à 6 canaux
API	Interface vidéo réseau ouverte (profil S, profil T, profil G (seul le modèle -F prend en charge)), ISAPI, SDK
Protocoles	TCP/IP, ICMP, DHCP, DNS, HTTP, RTP, RTSP, RTCP, NTP, IGMP, IPv4, IPv6, UDP, QoS, FTP, SMTP
Utilisateur/Hôte	Jusqu'à 32 utilisateurs 3 niveaux d'utilisateur : administrateur, opérateur et utilisateur
Client	iVMS-4200, Hik-Connect
Navigateur Web	Plugin requis pour l'affichage en direct : IE 10, IE 11, Service local : Chrome 57.0+, Firefox 52.0+
Image	
Plage dynamique étendue (WDR)	WDR numérique ≥ 52 dB
Interrupteur jour/nuit	Jour, Nuit, Auto, Horaire
Amélioration de l'image	BLC, HLC, DNR 3D
Paramètres d'image	Mode rotation, saturation, luminosité, contraste, netteté, gain, balance des blancs, réglable par logiciel client ou navigateur Web
Masque de confidentialité	4 masques de confidentialité polygonaux programmables
Interface	
Interface Ethernet	1 port Ethernet auto-adaptatif RJ45 10 M/100 M
Stockage à bord	-F : Emplacement pour carte mémoire intégré, prise en charge des cartes microSD/microSDHC/microSDXC, jusqu'à 512 FR
Microphone intégré	Oui
Clé de réinitialisation	-F: Oui
Événement	
Événement de base	Détection de mouvement (prise en charge du déclenchement d'alarme par des types de cibles spécifiés (humains et véhicule)), alarme de sabotage vidéo, exception
Lien	Télécharger sur FTP/carte mémoire (-F), envoyer un e-mail, avertir le centre de surveillance, déclencher enregistrement (-F), déclenchement de la capture
Général	
Pouvoir	12 VDC ± 25 %, 0,4 A, max. 5 W, fiche d'alimentation coaxiale Ø 5,5 mm, polarité inversée protection, PoE : IEEE 802.3af, classe 3, max. 6,5 W
Matériel	Métal et plastique
Dimension	170,8 mm × 66 mm × 69,1 mm (6,7" × 2,6" × 2,7")
Dimensions du colis	216 mm × 121 mm × 118 mm (8,5" × 4,8" × 4,6")
Poids	Environ 265 g (0,6 lb)
Avec le poids du colis	Environ 495 g (1,1 lb)
Conditions de stockage	-30 °C à 60 °C (-22 °F à 140 °F). Humidité 95 % ou moins (sans condensation)
Démarrage et fonctionnement Conditions	-30 °C à 60 °C (-22 °F à 140 °F). Humidité 95 % ou moins (sans condensation)
Langue	Anglais, Ukrainien
Fonction générale	Battement de cœur, anti-banding, miroir, protection par mot de passe, réinitialisation du mot de passe par e-mail

Approbation	
CEM	FCC : 47 CFR Partie 15, Sous-partie B, CE-EMC : EN 55032 : 2015, EN 61000-3-2 :2019, EN 61000-3-3 : 2013+A1:2019, EN 50130-4: 2011 +A1: 2014, RCM : AS/NZS CISPR 32 : 2015, IC: ICES-003: Édition 7
Sécurité	UL : UL 62368-1, OC : CEI 62368-1 : 2014+A11, CE-LVD : EN 62368-1 : 2014/A11 : 2017, BIS : IS 13252 (Partie 1) : 2010/IEC 60950-1 : 2005
Environnement	CE-RoHS : 2011/65/UE, DEEE : 2012/19/UE, Portée : Règlement (CE) n° 1907/2006
Protection	IP67 : IEC 60529-2013

Application typique

Les produits Hikvision sont classés en trois niveaux en fonction de leurs performances anticorrosion. Reportez-vous à la description suivante pour choisir en fonction de votre environnement d'utilisation.

Ce modèle n'a AUCUNE PROTECTION SPECIFIQUE.

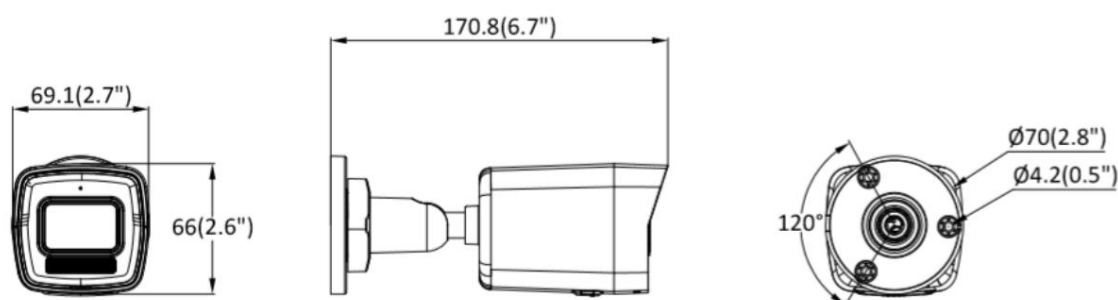
Niveau	Description
Protection de haut niveau	Les produits Hikvision de ce niveau sont équipés pour être utilisés dans des zones où une protection anticorrosion professionnelle est indispensable. Les scénarios d'application typiques incluent les côtes, les quais, les usines chimiques, etc.
Protection modérée	Les produits Hikvision de ce niveau sont équipés pour une utilisation dans des zones où les exigences anticorrosion sont modérées. Les scénarios d'application typiques incluent les zones côtières situées à environ 2 kilomètres (1,24 miles) des côtes, ainsi que les zones touchées par les pluies acides.
Aucune protection spécifique	Les produits Hikvision de ce niveau sont équipés pour être utilisés dans des zones où aucune protection anticorrosion spécifique n'est nécessaire.

Modèle disponible

DS-2CD1023G2-LIU (2,8/4 mm)

DS-2CD1023G2-LIUF (2,8/4 mm)

Dimension



Unit: mm (inch)

Accessoire

En option

DS-1280ZJ-XS

Boîte de jonction



Headquarters

No.555 Qianmo Road, Binjiang District,
Hangzhou 310051, China
T +86-571-8807-5998
www.hikvision.com



Follow us on social media to get the latest product and solution information.



Hikvision



HikvisionHQ



HikvisionHQ



Hikvision_Global



Hikvision
Corporate Channel



hikvisionhq