

DS-2CD1043G0-I

Caméra réseau Bullet fixe 4 MP



Imagerie de haute qualité avec une résolution de 4 MP

Technologie de compression H.265+ efficace

Imagerie claire même avec un fort contre-jour grâce au WDR de 120 dB

Résistant à l'eau et à la poussière (IP67)

EXIR 2.0 : technologie infrarouge avancée avec longue portée IR

-UF : Microphone intégré pour une sécurité audio en temps réel

Spécification

Caméra	
Capteur d'images	CMOS à balayage progressif 1/3"
Résolution max.	2560 × 1440
Éclairage minimum	Couleur : 0,01 Lux à (F2.0, AGC ON), N/B : 0 Lux avec IR
Temps d'obturation	1/3 s à 1/100 000 s
Jour et nuit	Filtre de coupure IR
Réglage de l'angle	Panoramique : 0° à 360°, inclinaison : 0° à 180°, rotation : 0° à 360°
Lentille	
Type de lentille	Distance focale fixe, 2,8 et 4 mm en option
Distance focale et champ de vision	2,8 mm, champ de vision horizontal 98,0°, champ de vision vertical 53,1°, champ de vision diagonal 114,7° 4 mm, champ de vision horizontal 78,7°, champ de vision vertical 43,1°, champ de vision diagonal 92,3°
Monture d'objectif	M12
Type d'iris	Fixé
Ouverture	F2.0
Illuminateur	
Type de lumière supplémentaire	IR
Complément Gamme Light	Jusqu'à 30 m
Lampe d'appoint intelligente	Oui
Longueur d'onde IR	850 nm
Vidéo	
Grand public	50 Hz : 20 images par seconde (2560 × 1440) 25 images par seconde (1920 × 1080, 1280 × 720) 60 Hz : 20 images par seconde (2560 × 1440) 30 images par seconde (1920 × 1080, 1280 × 720)
Sous-flux	50 Hz : 25 ips (640 × 480, 640 × 360) 60 Hz : 30 ips (640 × 480, 640 × 360)
Compression vidéo	Flux principal : H.265/H.264/H.264+/H.265+ Sous-flux : H.265/H.264/MJPEG
Débit binaire vidéo	32 Kbps à 8 Mbps
Type H.264	Profil de base/Profil principal/Profil élevé
Type H.265	Profil principal
Région d'intérêt (ROI)	1 région fixe pour le flux principal
Audio	
Compression audio	-UF : G.711ulaw/G.711alaw/G.722.1/G.726/MP2L2/PCM/AAC
Débit binaire audio	-UF : 64 Kbps (G.711)/16 Kbps (G.722.1)/16 Kbps (G.726)/32 à 160 Kbps (MP2L2)/16 à 64 Kbps (AAC)
Taux d'échantillonnage audio	-UF : 8 kHz/16 kHz
Filtrage du bruit ambiant	-UF: Oui
Réseau	
Protocoles	TCP/IP, ICMP, HTTP, HTTPS, FTP, DHCP, DNS, DDNS, RTP, RTSP, RTCP, NTP, UPnP, SMTP, IGMP, QoS, IPv6, Bonjour, IPv4, UDP, SSL/TLS
Affichage en direct simultané	Jusqu'à 6 canaux
API	Interface vidéo réseau ouverte, ISAPI

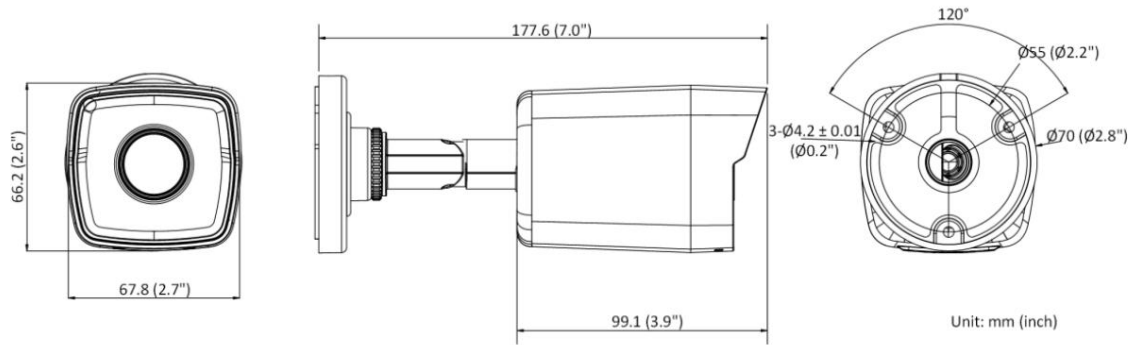
Utilisateur/Hôte	Jusqu'à 32 utilisateurs. 3 niveaux : administrateur, opérateur et utilisateur
Client	iVMS-4200, Hik-Connect
Navigateur Web	Plugin requis pour la vue en direct : IE 10+ Affichage en direct sans plug-in : Chrome 57.0+, Firefox 52.0+ Service local : Chrome 57.0+, Firefox 52.0+
Image	
Paramètres d'image	Saturation, luminosité, contraste, netteté, AGC, balance des blancs réglables par le client logiciel ou navigateur Web
Interrupteur jour/nuit	Auto, Horaire, Jour, Nuit
Plage dynamique étendue (WDR)	120 dB
Amélioration de l'image	BLC, DNR 3D
Interface	
Interface Ethernet	1 port Ethernet auto-adaptatif RJ45 10 M/100 M
Stockage à bord	-UF : Emplacement pour carte mémoire intégré, prise en charge de la carte microSD, jusqu'à 256 Go
Microphone intégré	-UF: Oui
Cité de réinitialisation	-UF: Oui
Événement	
Événement de base	Détection de mouvement, altération vidéo, exception
Lien	Télécharger sur FTP, avertir le centre de surveillance, envoyer un e-mail -UF prend également en charge : le téléchargement sur la carte mémoire, l'enregistrement déclenché, la capture déclenchée
Général	
Pouvoir	12 VDC ± 25 %, 0,4 A, max. 5 W, fiche d'alimentation coaxiale Ø 5,5 mm PoE : IEEE 802.3af, classe 3, 36 V à 57 V, 0,2 A à 0,15 A, max. 6,5 W
Matériel	Métal et plastique
Dimension	177,6 mm × 66,2 mm × 67,8 mm (7,0" × 2,6" × 2,7")
Dimensions du colis	216 mm × 121 mm × 118 mm (8,5" × 4,8" × 4,6")
Poids	Environ 270 g (0,6 lb)
Avec le poids du colis	Environ 490 g (1,1 lb)
Conditions de stockage	-30 °C à 60 °C (-22 °F à 140 °F). Humidité 95 % ou moins (sans condensation)
Démarrage et fonctionnement Conditions	-30 °C à 60 °C (-22 °F à 140 °F). Humidité 95 % ou moins (sans condensation)
Fonction générale	Anti-scintillement, battement de cœur, miroir, protection par mot de passe, masque de confidentialité, filigrane, IP filtre d'adresse
Approbation	
CEM	FCC SDoC (47 CFR Partie 15, Sous-partie B) ; CE-EMC (EN 55032 : 2015, EN 61000-3-2 : 2014, EN 61000-3-3 : 2013, EN 50130-4 : 2011 +A1 : 2014) ; RCM (AS/NZS CISPR 32 : 2015) ; CI VoC (ICES-003 : numéro 6, 2016) ; KC (KN 32 : 2015, KN 35 : 2015)
Sécurité	UL (UL 60950-1) ; CB (CEI 60950-1:2005 + Am 1:2009 + Am 2:2013, CEI 62368-1:2014) ; CE-LVD (EN 60950-1:2005 + Am 1:2009 + Am 2:2013, CEI 62368-1:2014) ; BIS (IS 13252(Partie 1):2010+A1:2013+A2:2015)
Environnement	CE-RoHS (2011/65/UE) ; DEEE (2012/19/UE) ; Reach (Règlement (CE) n° 1907/2006)
Protection	IP67 (CEI 60529-2013)

Modèle disponible

DS-2CD1043G0-I (2,8 mm) (C)

DS-2CD1043G0-I(4mm)(C)

Dimension



Accessoire

Optionnel

DS-1275ZJ-SUS Montage sur poteau vertical	DS-1276ZJ-SUS Montage en angle	DS-1280ZJ-XS Boîte de jonction

Headquarters

No.555 Qianmo Road, Binjiang District,
Hangzhou 310051, China
T +86-571-8807-5998
www.hikvision.com



Follow us on social media to get the latest product and solution information.

