

DS-2CD1123G0E-I

Caméra réseau à dôme fixe 2 MP



Imagerie de haute qualité avec une résolution de 2 MP

Technologie de compression H.265+ efficace

Imagerie claire en cas de fort contre-jour grâce à la technologie DWDR

Résistant à l'eau et à la poussière (IP67) et résistant au vandalisme (IK10)

EXIR 2.0 : technologie infrarouge avancée avec longue portée IR



Spécifications

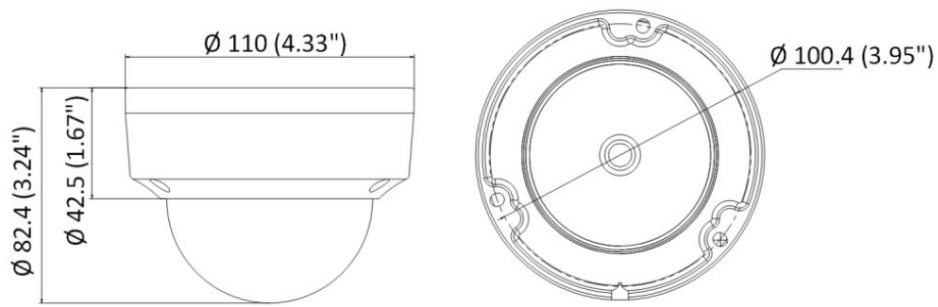
Caméra	
Capteur d'images	Capteur CMOS à balayage progressif 1/2,7"
Éclairage minimum	Couleur : 0,01 Lux à (F2.0, AGC ON), N/B : 0 Lux avec IR
Vitesse d'obturation	1/3 s à 1/100 000 s
Obturbateur lent	Oui
Plage dynamique étendue	WDR numérique
Jour et nuit	Filtre de coupure IR
Réglage de l'angle	Panoramique : 0° à 355°, inclinaison : 0° à 75°
Lentille	
Distance focale et champ de vision	2,8 mm, champ de vision horizontal 112,1°, champ de vision vertical 60,0°, champ de vision diagonal 132,2° 4 mm, champ de vision horizontal 90,2°, champ de vision vertical 48,6°, champ de vision diagonal 107,6°
Monture d'objectif	M12
Se concentrer	Fixé
Ouverture	F2.0
Illuminateur	
Longueur d'onde IR	850 nm
Gamme IR	Jusqu'à 30 m
Vidéo	
Résolution max.	1920 × 1080
Grand public	50 Hz : 25 ips (1 920 × 1 080, 1 280 × 720) 60 Hz : 30 ips (1 920 × 1 080, 1 280 × 720)
Sous-flux	50 Hz : 25 ips (640 × 480, 640 × 360) 60 Hz : 30 ips (640 × 480, 640 × 360)
Compression vidéo	Flux principal : H.265/H.264 Sous-flux : H.265/H.264/MJPEG
Débit binaire vidéo	32 Kbps à 8 Mbps
Type H.264	Profil de base/Profil principal/Profil élevé
Type H.265	Profil principal
H.264+	Main Stream soutient
H.265+	Main Stream soutient
Région d'intérêt (ROI)	1 région fixe pour le flux principal
Réseau	
Protocoles	TCP/IP, ICMP, HTTP, HTTPS, FTP, DHCP, DNS, DDNS, RTP, RTSP, RTCP, NTP, UPnP™, SMTP, IGMP, 802.1X, QoS, IPv6, Bonjour, IPv4, UDP, SSL/TLS
Affichage en direct simultané	Jusqu'à 6 canaux
API	Interface vidéo réseau ouverte, ISAPI
Utilisateur/Hôte	Jusqu'à 32 utilisateurs. 3 niveaux : administrateur, opérateur et utilisateur
Client	iVMS-4200, Hik-Connect
Navigateur Web	Plugin requis pour la vue en direct : IE 10+ Affichage en direct sans plug-in : Chrome 57.0+, Firefox 52.0+ Service local : Chrome 57.0+, Firefox 52.0+
Image	
Paramètres d'image	Saturation, luminosité, contraste, netteté, AGC, balance des blancs réglables par le client logiciel ou navigateur Web.

Interrupteur jour/nuit	Jour, Nuit, Auto, Horaire
Amélioration de l'image	BLC, DNR 3D
Interface	
Interface Ethernet	1 port Ethernet auto-adaptatif RJ45 10 M/100 M
Événement	
Événement de base	Détection de mouvement, alarme de sabotage vidéo, exception
Général	
Méthode de liaison	Télécharger sur FTP, avertir le centre de surveillance, envoyer un e-mail
Matériel de caméra	Métal et plastique
Dimensions de la caméra	Ø110 mm × 82,4 mm (Ø4,4" × 3,2")
Dimensions du colis	134 mm × 134 mm × 108 mm (5,3" × 5,3" × 4,3")
Poids de l'appareil photo	Environ 410 g (0,9 lb)
Avec le poids du colis	Environ 610 g (1,3 lb)
Conditions de stockage	-30 °C à 60 °C (-22 °F à 140 °F). Humidité : 95 % ou moins (sans condensation)
Démarrage et fonctionnement Conditions	-30 °C à 60 °C (-22 °F à 140 °F). Humidité : 95 % ou moins (sans condensation)
Langue du client Web	Anglais, Ukrainien
Fonction générale	Anti-scintillement, battement de cœur, miroir, protection par mot de passe, masque de confidentialité, filigrane, IP filtre d'adresse
Version du micrologiciel	V5.5.120
Consommation d'énergie et courant	12 VCC, 0,4 A, 5 W max. PoE : (802.3af, 36 V à 57 V), 0,2 A à 0,15 A, max. 6,5 W
Alimentation électrique	12 VCC ± 25 % PoE : 802.3af, classe 3
Interface d'alimentation	Fiche d'alimentation coaxiale Ø5,5 mm
Approbation	
CEM	FCC SDoC (47 CFR Partie 15, Sous-partie B) ; CE-EMC (EN 55032 : 2015, EN 61000-3-2 : 2014, EN 61000-3-3 : 2013, EN 50130-4 : 2011 +A1 : 2014) ; RCM (AS/NZS CISPR 32 : 2015) ; CI VoC (ICES-003 : numéro 6, 2016) ; KC (KN 32 : 2015, KN 35 : 2015)
Sécurité	UL (UL 60950-1) ; CB (CEI 60950-1:2005 + Am 1:2009 + Am 2:2013, CEI 62368-1:2014) ; CE-LVD (EN 60950-1:2005 + Am 1:2009 + Am 2:2013, CEI 62368-1:2014) ; BIS (IS 13252(Partie 1):2010+A1:2013+A2:2015)
Environnement	CE-RoHS (2011/65/UE) ; DEEE (2012/19/UE) ; Reach (Règlement (CE) n° 1907/2006)
Protection	IP67 (CEI 60529-2013), IK10 (CEI 62262:2002)

Modèle disponible

DS-2CD1123G0E-I (2,8/4 mm)

Dimensions



Unit: mm (inch)

Accessoire

Optionnel

DS-1275ZJ-SUS Montage sur poteau vertical	DS-1280ZJ-DM18 Boîte de jonction	DS-1276ZJ-SUS Montage en coin	DS-1272ZJ-110B Support mural	DS-1271ZJ-110 Support suspendu
DS-1250ZJ Pare-pluie	DS-1259ZJ Plafond incliné Monter	DS-1272ZJ-110 Support mural	DS-1258ZJ Support mural	

Distributed by

**HIKVISION®****Headquarters**

No.555 Qianmo Road, Binjiang District,
Hangzhou 310051, China
T +86-571-8807-5998
overseasbusiness@hikvision.com

Hikvision USA
T +1-909-895-0400
sales.usa@hikvision.com

Hikvision Australia
T +61-2-8599-4233
salesau@hikvision.com

Hikvision India
T +91-22-28469900
sales@pramahikvision.com

Hikvision Canada
T +1-866-200-6690
sales.canada@hikvision.com

Hikvision Thailand
T +662-275-9949
sales.thailand@hikvision.com

Hikvision Europe
T +31-23-5542770
sales.eu@hikvision.com

Hikvision Italy
T +39-0438-6902
info.it@hikvision.com

Hikvision Brazil
T +55 11 3318-0050
Latam.support@hikvision.com

Hikvision Turkey
T +90 (216)521 7070- 7074
sales.tr@hikvision.com

Hikvision Malaysia
T +601-7652-2413
sales.my@hikvision.com

Hikvision UK & Ireland
T +01628-902140
sales.uk@hikvision.com

Hikvision South Africa
Tel: +27 (10) 0351172
sale.africa@hikvision.com

Hikvision France
T +33(0)1-85-330-450
info.fr@hikvision.com

Hikvision Kazakhstan
T +7-727-9730667
nikia.panfilov@hikvision.ru

Hikvision Vietnam
T +84-974270888
sales.vt@hikvision.com

Hikvision UAE
T +971-4-4432090
salesme@hikvision.com

Hikvision Singapore
T +65-6684-4718
sg@hikvision.com

Hikvision Spain
T +34-91-737-16-55
info.es@hikvision.com

Hikvision Tashkent
T +99-87-1238-9438
uzb@hikvision.ru

Hikvision Hong Kong
T +852-2151-1761
info.hk@hikvision.com

Hikvision Russia
T +7-495-669-67-99
saleru@hikvision.com

Hikvision Korea
T +82-(0)31-731-8817
sales.korea@hikvision.com

Hikvision Poland
T +48-22-460-01-50
info.pl@hikvision.com

Hikvision Indonesia
T +62-21-2933759
Sales.Indonesia@hikvision.com

Hikvision Colombia
sales.colombia@hikvision.com