

DS-2CD1183G2-LIU(F)

Caméra réseau à dôme fixe hybride intelligente 8 MP



Imagerie de haute qualité avec une résolution de 8 MP

Prise en charge de la détection des humains et des véhicules

Smart Hybrid Light : technologie avancée à longue portée

Technologie de compression H.265+ efficace Prise en charge

du stockage intégré jusqu'à 512 Go (emplacement pour carte SD)

(Facultatif)

Microphone intégré pour une sécurité audio en temps réel Résistant à

l'eau et à la poussière (IP67) et résistant au vandalisme (IK08)

Spécification

Caméra	
Capteur d'images	Capteur CMOS à balayage progressif 1/2,7"
Résolution max.	3840 × 2160
Temps d'obturation	1/3 s à 1/100 000 s
Éclairage minimum	Couleur : 0,01 Lux à (F2.0, AGC ON), N/B : 0 Lux avec IR
Jour et nuit	Filtre de coupure IR
Réglage de l'angle	Panoramique : 0° à 355°, inclinaison : 0° à 75°, rotation : 0° à 355°
Lentille	
Type de lentille	Objectif focal fixe, 2,8 et 4 mm en option
Distance focale champ de vision	2,8 mm, champ de vision horizontal 113°, champ de vision vertical 62°, champ de vision diagonal 134° 4 mm, champ de vision horizontal 90°, champ de vision vertical 49°, champ de vision diagonal 108°
Monture d'objectif	M12
Type d'iris	Fixé
Ouverture	F2.0
DORI	
DORI	2,8 mm, D : 79 m, O : 31 m, R : 15 m, I : 7 m 4 mm, D : 102 m, O : 40 m, R : 20 m, I : 10 m
Illuminateur	
Type de lumière supplémentaire	IR, lumière blanche
Complément Gamme Light	Jusqu'à 30 m
Lampe d'appoint intelligente	Oui
Longueur d'onde IR	850 nm
Vidéo	
Grand public	50 Hz : 12,5 ips (3840 × 2160, 3200 × 1800, 2688 × 1520, 1920 × 1080, 1280 × 720) 60 Hz : 15 images par seconde (3840 × 2160, 3200 × 1800, 2688 × 1520, 1920 × 1080, 1280 × 720)
Sous-flux	50 Hz : 12,5 ips (1 280 × 720, 640 × 480, 640 × 360) 60 Hz : 15 ips (1 280 × 720, 640 × 480, 640 × 360)
Compression vidéo	Flux principal : H.265+/H.265/H.264+/H.264, Sous-flux : H.265/H.264/MJPEG
Débit binaire vidéo	32 Kbps à 16 Mbps
Type H.264	Profil de base, profil principal, profil élevé
Type H.265	Profil principal
Contrôle du débit binaire	CBR, VBR
Codage vidéo évolutif (SVC)	Codage H.264 et H.265
Région d'intérêt (ROI)	1 région fixe pour le flux principal
Audio	
Type audio	Son mono
Filtrage du bruit ambiant	Oui
Taux d'échantillonnage audio	8 kHz/16 kHz
Compression audio	Loi G.711u/G.711a/G.722.1/G.726/MP2L2/PCM/AAC-LC
Débit binaire audio	64 Kbps (G.711ulaw/G.711alaw)/16 Kbps (G.722.1)/16 Kbps (G.726)/32 à 160 Kbps (MP2L2)/16 à 64 Kbps (AAC-LC)

Réseau	
Sécurité	Protection par mot de passe, mot de passe compliqué, filigrane, basique et digest authentification pour HTTP, WSSE et authentification Digest pour Open Network Video Interface, journal d'audit de sécurité, authentification de l'hôte (adresse MAC)
Affichage en direct simultané	Jusqu'à 6 canaux
API	Interface vidéo réseau ouverte (profil S, profil T, profil G (seul le modèle -F prend en charge)), ISAPI, SDK, Hik-Connect
Protocoles	TCP/IP, ICMP, DHCP, DNS, HTTP, RTP, RTSP, NTP, IGMP, IPv6, UDP, QoS, FTP, SMTP, UPnP
Utilisateur/Hôte	Jusqu'à 32 utilisateurs 3 niveaux d'utilisateur : administrateur, opérateur et utilisateur
Client	iVMS-4200, Hik-Connect
Navigateur Web	Plugin requis pour l'affichage en direct : IE 10, IE 11, Service local : Chrome 57.0+, Firefox 52.0+, Edge 89+
Image	
Plage dynamique étendue (WDR)	120 dB
	≥ 52 dB
Interrupteur jour/nuit	Jour, Nuit, Auto, Horaire
Amélioration de l'image	BLC, HLC, DNR 3D
Paramètres d'image	Mode rotation, saturation, luminosité, contraste, netteté, gain, balance des blancs, réglable par logiciel client ou navigateur Web
Masque de confidentialité	4 masques de confidentialité polygonaux programmables
Interface	
Interface Ethernet	1 port Ethernet auto-adaptatif RJ45 10 M/100 M
Stockage à bord	-F : Emplacement pour carte mémoire intégré, prise en charge des cartes microSD/microSDHC/microSDXC, jusqu'à 512 FR
Microphone intégré	Oui
Cité de réinitialisation	-F: Oui
Événement	
Événement de base	Détection de mouvement (prise en charge du déclenchement d'alarme par des types de cibles spécifiés (humains et véhicule)), alarme de sabotage vidéo, exception
Lien	Téléchargement vers FTP/carte mémoire (-F), envoi d'e-mail, notification du centre de surveillance, déclenchement de l'enregistrement (-F), déclenchement de la capture
Général	
Pouvoir	12 VDC ± 25 %, 0,5 A, max. 6 W, fiche d'alimentation coaxiale Ø 5,5 mm, polarité inversée protection, PoE : IEEE 802.3af, classe 3, max. 7,5 W
Matériel	Métal et plastique
Dimension	Ø 121,5 mm × 97,6 mm (Ø 4,78" × 3,84")
Dimensions du colis	150 mm × 150 mm × 141 mm (5,9" × 5,9" × 5,6")
Poids	Environ 550 g (1,2 lb)
Avec le poids du colis	Environ 800 g (1,8 lb)
Conditions de stockage	-30 °C à 60 °C (-22 °F à 140 °F). Humidité 95 % ou moins (sans condensation)
Démarrage et fonctionnement Conditions	-30 °C à 60 °C (-22 °F à 140 °F). Humidité 95 % ou moins (sans condensation)
Langue	Anglais, Ukrainien

Fonction générale	Battement de cœur, anti-banding, miroir, protection par mot de passe, réinitialisation du mot de passe par e-mail
Approbation	
CEM	CE-EMC : EN 55032:2015+A1:2020, EN 50130-4:2011+A1:2014, EN CEI 61000-3-2:2019+A1:2021, EN 61000-3-3:2013+A1:2019+A2:2021, RCM : AS/NZS CISPR 32 : 2015, IC: ICES-003: Édition 7
Sécurité	UL : UL 62368-1, OC : CEI 62368-1 : 2014+A11, CE-LVD : EN 62368-1 : 2014/A11 : 2017, BIS : IS 13252 (Partie 1) : 2010/IEC 60950-1 : 2005
Environnement	CE-RoHS : 2011/65/UE, DEEE : 2012/19/UE, Portée : Règlement (CE) n° 1907/2006
Protection	IP67 : CEI 60529-2013, IK08 : CEI 62262:2002

Application typique

Les produits Hikvision sont classés en trois niveaux en fonction de leurs performances anticorrosion. Reportez-vous à la description suivante pour choisir en fonction de votre environnement d'utilisation.

Ce modèle n'a AUCUNE PROTECTION SPECIFIQUE.

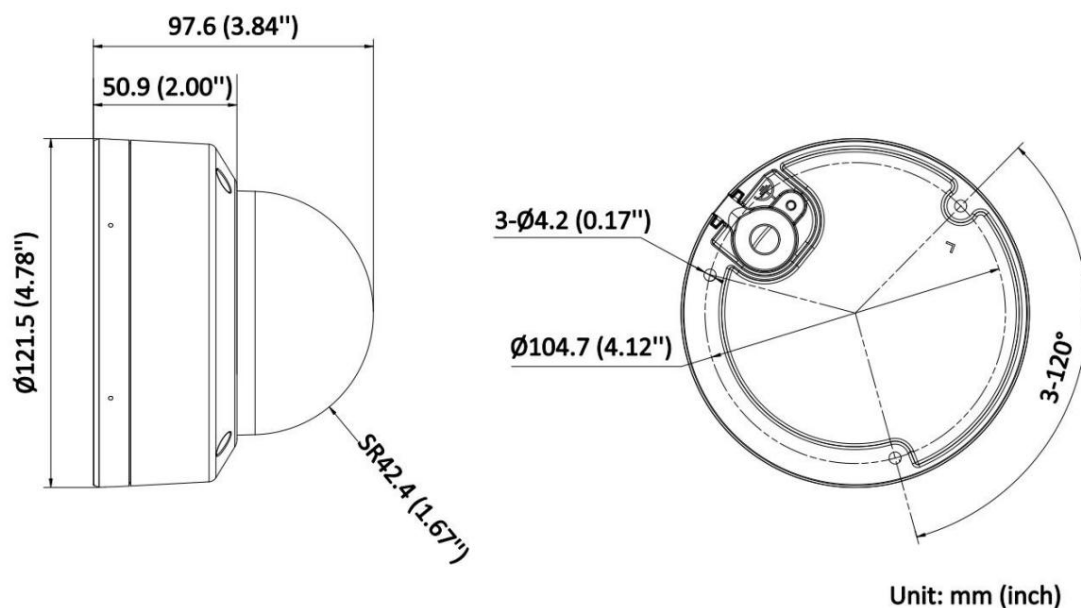
Niveau	Description
Protection de haut niveau	Les produits Hikvision de ce niveau sont équipés pour être utilisés dans des zones où une protection anticorrosion professionnelle est indispensable. Les scénarios d'application typiques incluent les côtes, les quais, les usines chimiques, etc.
Protection modérée	Les produits Hikvision de ce niveau sont équipés pour une utilisation dans des zones où les exigences anticorrosion sont modérées. Les scénarios d'application typiques incluent les zones côtières situées à environ 2 kilomètres (1,24 miles) des côtes, ainsi que les zones touchées par les pluies acides.
Aucune protection spécifique	Les produits Hikvision de ce niveau sont équipés pour une utilisation dans des zones où aucune protection anticorrosion spécifique n'est nécessaire.

Modèle disponible

DS-2CD1183G2-LIU (2,8/4 mm)

DS-2CD1183G2-LIUF (2,8/4 mm)

Dimension



Unit: mm (inch)

Accessoire

Optionnel

DS-1272ZJ-120 Support mural	DS-1272ZJ-120B Support mural	DS-1271ZJ-120 Support suspendu	DS-1275ZJ-SUS Montage sur poteau vertical	DS-1276ZJ-SUS Montage en coin
DS-1280ZJ-DM46 Boîte de jonction	DS-2210ZJ-WA-120 Support suspendu	DS-2200ZJ-WA-120 Support mural	DS-2200ZJ-WAJ-120 Support mural	DS-2280ZJ-WA120 Boîte de jonction

Headquarters

No.555 Qianmo Road, Binjiang District,
Hangzhou 310051, China
T +86-571-8807-5998
www.hikvision.com



Follow us on social media to get the latest product and solution information.

