

DS-2CD1623G0-I(Z) Caméra réseau Bullet à focale variable 2 MP



Imagerie de haute qualité avec une résolution de 2 MP

Technologie de compression H.265+ efficace

Imagerie claire même avec un fort contre-jour grâce à la technologie DWDR

Emplacement pour carte SD jusqu'à 256 Go pour le stockage

Objectif varifocal motorisé de 2,8 à 12 mm pour une installation et une surveillance faciles

Résistant à l'eau et à la poussière (IP67)

EXIR 2.0 : technologie infrarouge avancée avec longue portée IR



Spécification

Caméra	
Capteur d'images	Capteur CMOS à balayage progressif 1/2,7"
Résolution max.	1920 × 1080
Éclairage minimum	Couleur : 0,005 Lux à (F1.6, AGC ON), N/B : 0 Lux avec IR
Vitesse d'obturation	1/3 s à 1/100 000 s
Plage dynamique étendue	WDR numérique
Jour et nuit	Filtre anti-IR
Réglage de l'angle	Panoramique : 0° à 360°, inclinaison : 0° à 90°, rotation : 0° à 360°
Lentille	
Type de lentille	Objectif Varifocal, objectif motorisé, 2,8 à 12 mm
Distance focale et champ de vision	2,8 à 12 mm : champ de vision horizontal de 96° à 36°, champ de vision vertical de 51° à 20°, champ de vision diagonal de 113° à 42°
Monture d'objectif	Ø 14
Type d'iris	Fixé
Ouverture	F1.6
Illuminateur	
Longueur d'onde IR	850 nm
Gamme IR	Jusqu'à 50 m
Vidéo	
Grand public	50 Hz : 25 ips (1920 × 1080, 1280 × 720), 60 Hz : 30 ips (1 920 × 1 080, 1 280 × 720)
Sous-flux	50 Hz : 25 ips (640 × 480, 640 × 360) 60 Hz : 30 ips (640 × 480, 640 × 360)
Compression vidéo	Flux principal : H.265+/H.265/H.264+/H.264 Sous-flux : H.265/H.264/MJPEG
Débit binaire vidéo	32 Kbps à 8 Mbps
Type H.264	Profil de base/Profil principal/Profil élevé
Type H.265	Profil principal
Région d'intérêt (ROI)	1 région fixe pour le flux principal
Audio	
Compression audio	-S : G.711ulaw/G.711alaw/G.722.1/G.726/MP2L2/PCM/AAC
Débit binaire audio	-S : 64 Kbps (G.711)/16 Kbps (G.722.1)/16 Kbps (G.726)/32 à 160 Kbps (MP2L2)/16 à 64 Kbps (AAC)
Taux d'échantillonnage audio	-S : 8 kHz/16 kHz
Filtrage du bruit ambiant	-S: Oui
Réseau	
Protocoles	TCP/IP, ICMP, HTTP, HTTPS, FTP, DHCP, DNS, DDNS, RTP, RTSP, RTCP, NTP, UPnP™, SMTP, IGMP, 802.1X, QoS, IPv6, Bonjour, IPv4, UDP, SSL/TLS
Affichage en direct simultané	Jusqu'à 6 canaux
API	Interface vidéo réseau ouverte, ISAPI
Utilisateur/Hôte	Jusqu'à 32 utilisateurs. 3 niveaux : administrateur, opérateur et utilisateur
Client	iVMS-4200, Hik-Connect

Navigateur Web	<p>Plug-in requis pour la vue en direct : IE 10+</p> <p>Affichage en direct sans plug-in : Chrome 57.0+, Firefox 52.0+</p> <p>Service local : Chrome 57.0+, Firefox 52.0+</p>
Image	
Paramètres d'image	Saturation, luminosité, contraste, netteté, AGC, balance des blancs réglables par le client logiciel ou navigateur Web
Interrupteur jour/nuit	Auto, Horaire, Jour, Nuit
Amélioration de l'image	BLC, DNR 3D
Interface	
Interface Ethernet	1 port Ethernet auto-adaptatif RJ45 10 M/100 M
Stockage à bord	Emplacement pour carte mémoire intégré, prise en charge de la carte microSD, jusqu'à 256 Go
Audio	-S : 1 entrée (line in), 1 sortie (line out), son mono
Alarme	-S : 1 entrée, 1 sortie (max. 12 VDC, 30 mA)
Clé de réinitialisation	Oui
Événement	
Événement de base	Détection de mouvement, alarme de sabotage vidéo, exception
Lien	-S : Téléchargement sur FTP, notification au centre de surveillance, envoi d'e-mail, téléchargement sur la carte mémoire, enregistrement de déclenchement, capture de déclenchement, sortie d'alarme de déclenchement
Général	
Pouvoir	12 VDC \pm 25 %, 0,9 A, max. 11 W, fiche d'alimentation coaxiale \varnothing 5,5 mm PoE : (802.3af, classe 3, 36 V à 57 V), 0,23 A à 0,36 A, max. 12,9 W
Dimensions de la caméra	\varnothing 105 mm \times 244,4 mm (4,1" \times 9,6")
Dimensions du colis	315 mm \times 137 mm \times 141 mm (12,4" \times 5,4" \times 5,6")
Poids de l'appareil photo	Environ 1 035 g (2,3 lb)
Avec le poids du colis	Environ 1 550 g (3,4 lb)
Conditions de stockage	-30 °C à +60 °C (-22 °F à +140 °F). Humidité 95 % ou moins (sans condensation)
Démarrage et fonctionnement Conditions	-30 °C à +60 °C (-22 °F à +140 °F). Humidité 95 % ou moins (sans condensation)
Langue	Anglais, Ukrainien
Fonction générale	Anti-scintillement, battement de cœur, miroir, protection par mot de passe, masque de confidentialité, filigrane, IP filtre d'adresse
Approbation	
CEM	<p>FCC SDoC (47 CFR Partie 15, Sous-partie B) ;</p> <p>CE-EMC (EN 55032 : 2015, EN 61000-3-2 : 2014, EN 61000-3-3 : 2013, EN 50130-4 : 2011 +A1: 2014);</p> <p>RCM (AS/NZS CISPR 32 : 2015) ;</p> <p>IC VoC (ICES-003 : numéro 6, 2016) ;</p> <p>KC (KN 32 : 2015, KN 35 : 2015)</p>
Sécurité	<p>Norme UL (UL 60950-1);</p> <p>CB (CEI 60950-1:2005 + Am 1:2009 + Am 2:2013, CEI 62368-1:2014);</p> <p>CE-LVD (EN 60950-1:2005 + Am 1:2009 + Am 2:2013, CEI 62368-1:2014) ;</p> <p>BIS (IS 13252 (partie 1):2010+A1:2013+A2:2015)</p>
Environnement	<p>CE-RoHS (2011/65/UE) ;</p> <p>DEEE (2012/19/UE) ;</p> <p>Reach (Règlement (CE) n° 1907/2006)</p>

Autre

IP67 (CEI 60529-2013)

Modèle disponible

DS-2CD1623G0-IZ (2,8 à 12 mm)

DS-2CD1623G0-IZS (2,8 à 12 mm)

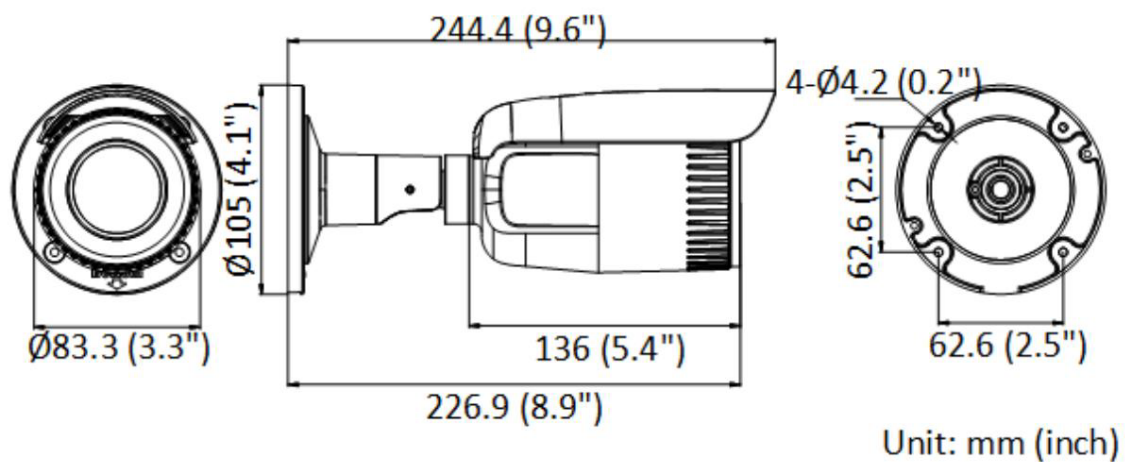
Application typique

Les produits Hikvision sont classés en trois niveaux en fonction de leurs performances anticorrosion. Reportez-vous aux informations suivantes description à choisir en fonction de votre environnement d'utilisation.

Ce modèle n'a AUCUNE PROTECTION SPECIFIQUE.

Niveau	Description
Protection de haut niveau	Les produits Hikvision de ce niveau sont équipés pour être utilisés dans des zones où une protection anticorrosion professionnelle est requise. La protection est indispensable. Les scénarios d'application typiques incluent les côtes, les quais, les usines chimiques et plus.
Protection modérée	Les produits Hikvision de ce niveau sont équipés pour une utilisation dans des zones où les exigences anticorrosion sont modérées. Les scénarios d'application typiques incluent les zones côtières situées à environ 2 kilomètres (1,24 miles) des côtes, ainsi que des zones touchées par les pluies acides.
Aucune protection spécifique	Les produits Hikvision de ce niveau sont équipés pour être utilisés dans des zones où aucun anti-corrosion spécifique n'est disponible. une protection est nécessaire.

Dimension



Accessoire**Optionnel**

DS-1280ZJ-S Boîte de jonction	DS-1275ZJ-S-SUS Montage sur poteau vertical	DS-1260ZJ Boîte de jonction	DS-1276ZJ-SUS Montage en coin	DS-1275ZJ-SUS Montage sur poteau vertical
				

Distributed by

**HIKVISION®****Headquarters**

No.555 Qianmo Road, Binjiang District,
Hangzhou 310051, China
T +86-571-8807-5998
overseasbusiness@hikvision.com

Hikvision USA
T +1-909-895-0400
sales.usa@hikvision.com

Hikvision Australia
T +61-2-8599-4233
salesau@hikvision.com

Hikvision India
T +91-22-28469900
sales@pramahikvision.com

Hikvision Canada
T +1-866-200-6690
sales.canada@hikvision.com

Hikvision Thailand
T +662-275-9949
sales.thailand@hikvision.com

Hikvision Europe
T +31-23-5542770
sales.eu@hikvision.com

Hikvision Italy
T +39-0438-6902
info.it@hikvision.com

Hikvision Brazil
T +55 11 3318-0050
Latam.support@hikvision.com

Hikvision Turkey
T +90 (216)521 7070- 7074
sales.tr@hikvision.com

Hikvision Malaysia
T +601-7652-2413
sales.my@hikvision.com

Hikvision UK & Ireland
T +01628-902140
sales.uk@hikvision.com

Hikvision South Africa
Tel: +27 (10) 0351172
sale.africa@hikvision.com

Hikvision France
T +33(0)1-85-330-450
info.fr@hikvision.com

Hikvision Kazakhstan
T +7-727-9730667
nikia.panfilov@hikvision.ru

Hikvision Vietnam
T +84-974270888
sales.vt@hikvision.com

Hikvision UAE
T +971-4-4432090
salesme@hikvision.com

Hikvision Singapore
T +65-6684-4718
sg@hikvision.com

Hikvision Spain
T +34-91-737-16-55
info.es@hikvision.com

Hikvision Tashkent
T +99-87-1238-9438
uzb@hikvision.ru

Hikvision Hong Kong
T +852-2151-1761
info.hk@hikvision.com

Hikvision Russia
T +7-495-669-67-99
saleru@hikvision.com

Hikvision Korea
T +82-(0)31-731-8817
sales.korea@hikvision.com

Hikvision Poland
T +48-22-460-01-50
info.pl@hikvision.com

Hikvision Indonesia
T +62-21-2933759
Sales.Indonesia@hikvision.com

Hikvision Colombia
sales.colombia@hikvision.com