

DS-2CD1P47G2-L(UF)
Caméra réseau Bullet PT fixe 4 MP

ColorVu



Imagerie de haute qualité avec une résolution de 4 MP

Imagerie colorée 24h/24 et 7j/7

Capacité de panoramique et d'inclinaison qui permet à la caméra de capturer
des zones plus vastes et plus intéressantes

Résistant à l'eau et à la poussière (IP66)

Technologie de compression H.265+ efficace

Prise en charge de la détection des humains et des véhicules

Spécification

Caméra	
Capteur d'images	CMOS à balayage progressif 1/3"
Résolution max.	2560 × 1440
Temps d'obturation	1/3 s à 1/100 000 s
Éclairage minimum	Couleur : 0,001 Lux @ (F1.0, AGC ON), 0 Lux avec lumière
Jour et nuit	Imagerie couleur 24h/24 et 7j/7
Réglage de l'angle	Panoramique : -100° à 100°, inclinaison : -20° à 45°
Lentille	
Type de lentille	Objectif focal fixe, 2,8 et 4 mm en option
Distance focale et champ de vision	2,8 mm, champ de vision horizontal 96°, champ de vision vertical 52°, champ de vision diagonal 113° 4 mm, champ de vision horizontal 76°, champ de vision vertical 41°, champ de vision diagonal 89°
Monture d'objectif	M12
Type d'iris	Fixé
Ouverture	Max. F1.0
DORI	
DORI	2,8 mm : D : 64 m, O : 25 m, R : 12 m, I : 6 m 4 mm : D : 82 m, O : 32 m, R : 16 m, I : 8 m
Illuminateur	
Type de lumière supplémentaire	Lumière blanche
Complément Gamme Light	Jusqu'à 30 m
Lampe d'appoint intelligente	Oui
Vidéo	
Grand public	50 Hz : 20 images par seconde (2560 × 1440) 25 images par seconde (1920 × 1080, 1280 × 720) 60 Hz : 20 images par seconde (2560 × 1440) 24 images par seconde (1920 × 1080, 1280 × 720)
Sous-flux	50 Hz : 25 ips (1 280 × 720, 640 × 480, 640 × 360) 60 Hz : 24 ips (1 280 × 720, 640 × 480, 640 × 360)
Compression vidéo	Flux principal : H.265+/H.265/H.264+/H.264 Sous-flux : H.265/H.264/MJPEG
Débit binaire vidéo	32 Kbps à 8 Mbps
Type H.264	Profil de base/Profil principal/Profil élevé
Type H.265	Profil principal
Contrôle du débit binaire	CBR/VBR
Région d'intérêt (ROI)	1 région fixe pour le flux principal
Audio	
Type audio	-U : Son mono
Filtrage du bruit ambiant	-U: Oui
Taux d'échantillonnage audio	-U : 8 kHz/16 kHz
Compression audio	-U: G.711ulaw/G.711alaw/G.722.1/G.726/MP2L2/PCM/AAC-LC
Débit binaire audio	-U : 64 Kbps (G.711 ulaw)/64 Kbps (G.711 alaw)/16 Kbps (G.722.1)/16 Kbps (G.726)/32 à 160 Kbps (MP2L2)/16 à 64 Kbps (AAC-LC)

Réseau	
Sécurité	Protection par mot de passe, mot de passe compliqué, filigrane, authentification de base et digest pour HTTP, WSSE et authentification digest pour Open Network Video Interface, journal d'audit de sécurité, authentification de l'hôte (adresse MAC)
Affichage en direct simultané	Jusqu'à 6 canaux
API	Interface vidéo réseau ouverte (profil S, profil G (uniquement le modèle -F prend en charge), profil T), ISAPI, SDK
Protocoles	TCP/IP, ICMP, DHCP, DNS, HTTP, RTP, RTSP, NTP, IGMP, IPv6, UDP, QoS, FTP, SMTP
Utilisateur/Hôte	Jusqu'à 32 utilisateurs 3 niveaux : Administrateur, Opérateur et Utilisateur
Client	iVMS-4200, Hik-Connect
Navigateur Web	Plugin requis pour l'affichage en direct : IE 10, IE 11 Service local : Chrome 57.0+, Firefox 52.0+
Image	
Plage dynamique étendue (WDR)	120 dB
	≥ 52 dB
Interrupteur jour/nuit	Jour, Nuit, Auto, Horaire
Amélioration de l'image	BLC, HLC, DNR 3D
Paramètres d'image	Mode rotation, saturation, luminosité, contraste, netteté, gain, balance des blancs, réglable par logiciel client ou navigation Web
Masque de confidentialité	4 régions de masque de confidentialité
Interface	
Interface Ethernet	1 port Ethernet auto-adaptatif RJ45 10 M/100 M
Stockage à bord	-F : Emplacement pour carte mémoire intégré, prise en charge des cartes microSD/microSDHC/microSDXC, jusqu'à 256 FR
Microphone intégré	-U: Oui
Clé de réinitialisation	-F: Oui
Événement	
Événement de base	Détection de mouvement (prise en charge du déclenchement d'alarme par des types de cibles spécifiés (humains et véhicule)), alarme de sabotage vidéo, exception
Lien	Télécharger sur FTP/carte mémoire (-F), envoyer un e-mail, avertir le centre de surveillance, déclencher enregistrement (-F), déclenchement de la capture
Général	
Pouvoir	12 VDC ± 25 %, 0,91 A, max. 11 W, fiche d'alimentation coaxiale Ø 5,5 mm, polarité inversée protection PoE : 802.3af, classe 3, 36 V à 57 V, 0,34 A à 0,21 A, max. 12,5 W
Matériel	Couverture avant : métal, corps : plastique, support : plastique
Dimension	197,1 mm × 105 mm × 225,4 mm (7,8" × 4,1" × 8,9")
Dimensions du colis	300 mm × 266 mm × 172 mm (11,8" × 10,4" × 6,8")
Poids	Environ 900 g (2,0 lb)
Avec le poids du colis	Environ 1 520 g (3,3 lb)
Conditions de stockage	-30 °C à 60 °C (-22 °F à 140 °F). Humidité 95 % ou moins (sans condensation)
Démarrage et fonctionnement Conditions	-30 °C à 60 °C (-22 °F à 140 °F). Humidité 95 % ou moins (sans condensation)
Langue	Anglais, Ukrainien
Fonction générale	Anti-banding, battement de cœur, protection par mot de passe, réinitialisation du mot de passe par e-mail

Approbation	
CEM	CE-EMC : EN 55032 : 2015, EN 61000-3-2 : 2019, EN 61000-3-3 : 2013 + A1 : 2019, EN 50130-4: 2011 + A1: 2014 RCM : AS/NZS CISPR 32 : 2015 IC: ICES-003: Édition 7 KC : KN32 : 2015, KN35 : 2015, FCC : 47 CFR Partie 15, sous-partie B
Sécurité	Norme UL : UL 62368-1 OC : IEC 62368-1: 2014 + A11 CE-LVD : EN 62368-1 : 2014/A11 : 2017 BIS : IS 13252 (Partie 1) : 2010/IEC 60950-1 : 2005
Environnement	CE-RoHS : 2011/65/UE DEEE : 2012/19/UE Portée : Règlement (CE) n° 1907/2006
Protection	IP66 : IEC 60529-2013

Application typique

Les produits Hikvision sont classés en trois niveaux en fonction de leurs performances anticorrosion. Reportez-vous à la description suivante pour choisir en fonction de votre environnement d'utilisation.

Ce modèle n'a AUCUNE PROTECTION SPECIFIQUE.

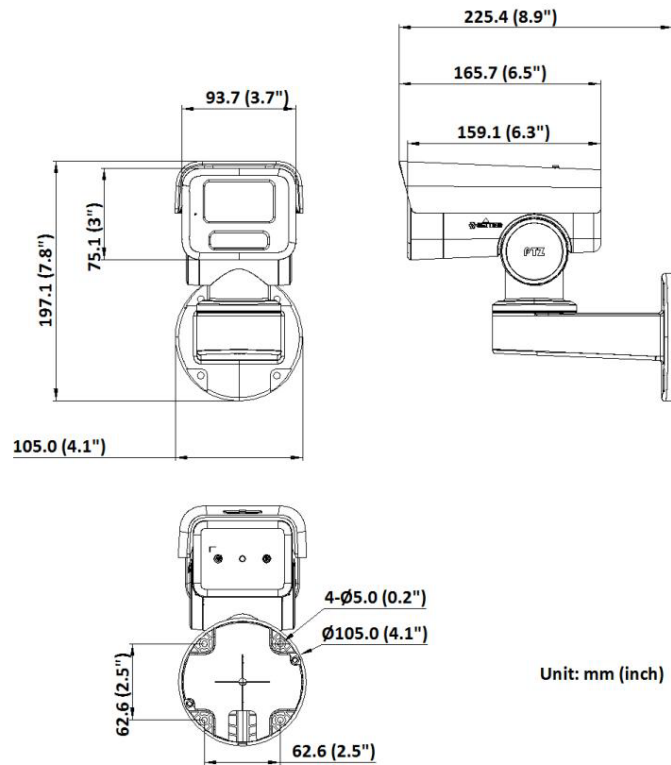
Niveau	Description
Protection de haut niveau	Les produits Hikvision de ce niveau sont équipés pour être utilisés dans des zones où une protection anticorrosion professionnelle est indispensable. Les scénarios d'application typiques incluent les côtes, les quais, les usines chimiques, etc.
Protection modérée	Les produits Hikvision de ce niveau sont équipés pour une utilisation dans des zones où les exigences anticorrosion sont modérées. Les scénarios d'application typiques incluent les zones côtières situées à environ 2 kilomètres (1,24 miles) des côtes, ainsi que les zones touchées par les pluies acides.
Aucune protection spécifique	Les produits Hikvision de ce niveau sont équipés pour être utilisés dans des zones où aucune protection anticorrosion spécifique n'est nécessaire.

Modèle disponible

DS-2CD1P47G2-LUF (2,8/4 mm)

DS-2CD1P47G2-L (2,8/4 mm)

Dimension



Headquarters

No.555 Qianmo Road, Binjiang District,
Hangzhou 310051, China
T +86-571-8807-5998
www.hikvision.com



Follow us on social media to get the latest product and solution information.

