

## DS-2CD2047G2-L(U) Caméra réseau Bullet fixe ColorVu 4 MP

# ColorVu



La technologie Hikvision ColorVu offre des couleurs vives 24h/24 et 7j/7 images avec des objectifs avancés F1.0 et hautes performances capteurs. La super-ouverture F1.0 collecte plus de lumière pour produire des images plus lumineuses. La technologie de capteur avancée peut considérablement améliorer l'utilisation de la lumière disponible.

Imagerie de haute qualité avec une résolution de 4 MP

Technologie de compression H.265+ efficace

Imagerie claire en cas de fort contre-jour grâce à un WDR de 130 dB technologie

Microphone intégré pour une sécurité audio en temps réel (-U)

Se concentrer sur la classification des cibles humaines et véhiculaires basée sur l'apprentissage profond

Imagerie colorée 24h/24 et 7j/7

Résistant à l'eau et à la poussière (IP67)



## Spécification

Caméra	
Capteur d'images	CMOS à balayage progressif 1/1,8"
Éclairage minimum	Couleur : 0,0005 lux à (F1,0, AGC activé), 0 lux avec lumière blanche
Vitesse d'obturation	1/3 s à 1/100 000 s
Obturbateur lent	Oui
Réf.	Réf.
Plage dynamique étendue	130 dB
Réglage de l'angle	Panoramique : 0° à 360°, inclinaison : 0° à 90°, rotation : 0° à 360°
Lentille	
Type de lentille	Objectif à focale fixe, 2,8, 4 et 6 mm en option
Type d'iris	Fixé
Type d'objectif et champ de vision	2,8 mm, champ de vision horizontal 112°, champ de vision vertical 61°, champ de vision diagonal 134° 4 mm, champ de vision horizontal 95°, champ de vision vertical 51°, champ de vision diagonal 115° 6 mm, champ de vision horizontal 58°, champ de vision vertical 31°, champ de vision diagonal 69°
Profondeur de champ	2,8 mm, 2,5 m à ∞ 4 mm, 3,5 m à ∞ 6 mm, 7,5 m à ∞
Ouverture	F1.0
Monture d'objectif	M16
DORI	
DORI	2,8 mm, D : 58 m, O : 23 m, R : 11 m, I : 2 m 4 mm, D : 77 m, O : 30 m, R : 15 m, I : 7 m 6 mm, D : 115 m, O : 45 m, R : 23 m, I : 11 m
Illuminateur	
Type de lumière supplémentaire	Lumière blanche
Gamme de lumière blanche	40 m
Lampe d'appoint intelligente	Oui
Vidéo	
Résolution max.	2688 × 1520
Grand public	50 Hz : 25 ips (2 688 × 1 520, 1 920 × 1 080, 1 280 × 720) 60 Hz : 30 ips (2 688 × 1 520, 1 920 × 1 080, 1 280 × 720)
Sous-flux	50 Hz : 25 ips (640 × 480, 640 × 360) 60 Hz : 30 ips (640 × 480, 640 × 360)
Troisième volet	50 Hz : 10 ips (1 920 × 1 080, 1 280 × 720, 640 × 480, 640 × 360) 60 Hz : 10 ips (1 920 × 1 080, 1 280 × 720, 640 × 480, 640 × 360) *Le troisième flux est pris en charge sous certains paramètres.
Compression vidéo	Flux principal : H.265/H.264/H.265+/H.264+ Sous-flux : H.265/H.264/MJPEG Troisième flux : H.265/H.264 *Le troisième flux est pris en charge sous certains paramètres.
Débit binaire vidéo	32 Kbps à 8 Mbps
Type H.264	Profil de base/Profil principal/Profil élevé
Type H.265	Profil principal
H.264+	Les principaux soutiens

H.265+	Les principaux soutiens
Contrôle du débit binaire	CBR/VBR
Codage vidéo évolutif (SVC)	Codage H.264 et H.265
Région d'intérêt (ROI)	1 région fixe pour le flux principal et le sous-flux
<b>Audio</b>	
Filtrage du bruit ambiant	-U: Oui
Taux d'échantillonnage audio	-U : 8 kHz/16 kHz/32 kHz/44,1 kHz/48 kHz
Compression audio	-U : G.711ulaw/G.711alaw/G.722.1/G.726/MP2L2/PCM/MP3/AAC
Débit binaire audio	-U : 64 Kbps (G.711ulaw/G.711alaw)/16 Kbps (G.722.1)/16 Kbps (G.726)/32 à 192 Kbps (MP2L2)/8 à 320 Kbps (MP3)/16 à 64 Kbps (AAC)
<b>Réseau</b>	
Affichage en direct simultané	Jusqu'à 6 canaux
API	Interface vidéo réseau ouverte (PROFIL S, PROFIL G, PROFIL T), ISAPI, SDK
Protocoles	TCP/IP, ICMP, HTTP, HTTPS, FTP, DHCP, DNS, DDNS, RTP, RTSP, NTP, UPnP, SMTP, IGMP, 802.1X, QoS, IPv4, IPv6, UDP, Bonjour, SSL/TLS, PPPoE, SNMP, ARP
Utilisateur/Hôte	Jusqu'à 32 utilisateurs. 3 niveaux d'utilisateurs : administrateur, opérateur et utilisateur
Sécurité	Protection par mot de passe, mot de passe compliqué, cryptage HTTPS, filtre d'adresse IP, Journal d'audit de sécurité, authentification de base et digest pour HTTP/HTTPS, TLS 1.1/1.2, WSSE et authentification digest pour Open Network Video Interface
Stockage réseau	Carte MicroSD/SDHC/SDXC (256 Go) stockage local et NAS (NFS, SMB/CIFS), réapprovisionnement automatique du réseau (ANR) Avec une carte mémoire Hikvision haut de gamme, le cryptage de la carte mémoire et la santé la détection est prise en charge.
Client	iVMS-4200, Hik-Connect, Hik-Central
Navigateur Web	Plugin requis pour la vue en direct : IE 10+ Affichage en direct sans plug-in : Chrome 57.0+, Firefox 52.0+ Service local : Chrome 57.0+, Firefox 52.0+
<b>Image</b>	
<small>Rapport signal sur bruit</small>	≥ 52 dB
Interrupteur jour/nuit	Auto, programme
Amélioration de l'image	BLC, HLC, DNR 3D
Commutateur de paramètres d'image	Oui
Paramètres d'image	Mode rotation, saturation, luminosité, contraste, netteté, gain, balance des blancs réglable par logiciel client ou navigateur Web
<b>Interface</b>	
Microphone intégré	-U: Oui
Stockage à bord	Emplacement micro SD/SDHC/SDXC intégré, jusqu'à 256 Go
Réinitialisation matérielle	Oui
Interface de communication	1 port Ethernet auto-adaptatif RJ45 10 M/100 M
<b>Événement</b>	
Événement de base	Détection de mouvement (classification des cibles humaines et véhiculaires), alarme de sabotage vidéo, exception
Événement intelligent	Détection de changement de scène
<b>Fonction d'apprentissage profond</b>	
Capture de visage	Oui

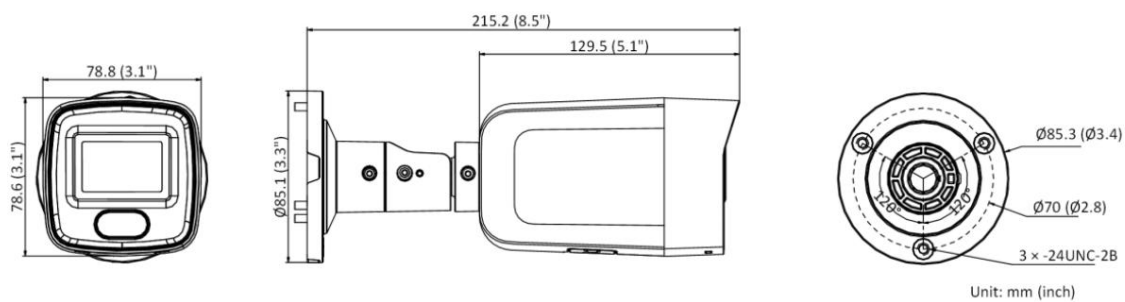
Protection du périmètre	Détection de franchissement de ligne, détection d'intrusion, détection d'entrée dans une région, détection de sortie d'une région détection
<b>Général</b>	
Méthode de liaison	Téléchargement vers NAS/carte mémoire/FTP, notification du centre de surveillance, déclenchement de l'enregistrement, déclenchement capturer, envoyer un e-mail
Version du micrologiciel	V5.5.112
Langue du client Web	33 langues Anglais, russe, estonien, bulgare, hongrois, grec, allemand, italien, tchèque, slovaque, Français, Polonais, Néerlandais, Portugais, Espagnol, Roumain, Danois, Suédois, Norvégien, Finnois, croate, slovène, serbe, turc, coréen, chinois traditionnel, thaï, vietnamien, japonais, letton, lituanien, portugais (Brésil), ukrainien
Fonction générale	Anti-scintillement, battement de cœur, miroir, masque de confidentialité, journal flash, réinitialisation du mot de passe par e-mail, pixel comptoir
Réinitialisation du logiciel	Oui
Conditions de stockage	-30 °C à 60 °C (-22 °F à 140 °F). Humidité 95 % ou moins (sans condensation)
Démarrage et fonctionnement Conditions	-30 °C à 60 °C (-22 °F à 140 °F). Humidité 95 % ou moins (sans condensation)
Alimentation électrique	12 VCC ± 25 % PoE : 802.3af, classe 3
Consommation d'énergie et Actuel	12 VCC, 0,5 A, 6 W max. PoE (802.3af, 36 V à 57 V), 0,25 A à 0,15 A, max. 7,5 W
Interface d'alimentation	Fiche d'alimentation coaxiale Ø 5,5 mm
Dimensions de la caméra	215,2 mm × 78,8 mm × 78,6 mm (8,5" × 3,1" × 3,1")
Dimensions du colis	315 mm × 137 mm × 141 mm (12,4" × 5,4" × 5,6")
Poids de l'appareil photo	Environ 695 g (1,5 lb)
Avec le poids du colis	Environ 1090 g (2,4 lb)
<b>Approbation</b>	
CEM	FCC SDoC (47 CFR Partie 15, Sous-partie B) ; CE-EMC (EN 55032 : 2015, EN 61000-3-2 : 2014, EN 61000-3-3 : 2013, EN 50130-4 : 2011 +A1: 2014); RCM (AS/NZS CISPR 32 : 2015) ; IC VoC (ICES-003 : numéro 6, 2016) ; KC (KN 32 : 2015, KN 35 : 2015)
Sécurité	Norme UL (UL 60950-1); CB (CEI 60950-1 : 2005 + Am 1 : 2009 + Am 2 : 2013, CEI 62368-1 : 2014) ; CE-LVD (EN 60950-1 : 2005 + Am 1 : 2009 + Am 2 : 2013, CEI 62368-1 : 2014) ; LOA (CEI/EN 60950-1)
Environnement	CE-RoHS (2011/65/UE) ; DEEE (2012/19/UE) ; Reach (Règlement (CE) n° 1907/2006)
Protection	IP67 (CEI 60529-2013)

## Modèle disponible

DS-2CD2047G2-LU (2,8/4/6 mm)




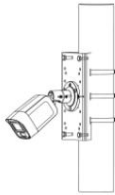

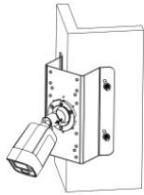
DS-2CD2047G2-L (2,8/4/6 mm)

## Dimension



## Accessoire

### Optionnel

DS-1275ZJ-SUS Montage sur poteau vertical	DS-1280ZJ-S Boîte de jonction	DS-1276ZJ-SUS Montage en coin
		
		

Distributed by

**HIKVISION®****Headquarters**

No.555 Qianmo Road, Binjiang District,  
Hangzhou 310051, China  
T +86-571-8807-5998  
overseasbusiness@hikvision.com

**Hikvision USA**  
T +1-909-895-0400  
sales.usa@hikvision.com

**Hikvision Australia**  
T +61-2-8599-4233  
salesau@hikvision.com

**Hikvision India**  
T +91-22-28469900  
sales@pramahikvision.com

**Hikvision Canada**  
T +1-866-200-6690  
sales.canada@hikvision.com

**Hikvision Thailand**  
T +662-275-9949  
sales.thailand@hikvision.com

**Hikvision Europe**  
T +31-23-5542770  
sales.eu@hikvision.com

**Hikvision Italy**  
T +39-0438-6902  
info.it@hikvision.com

**Hikvision Brazil**  
T +55 11 3318-0050  
Latam.support@hikvision.com

**Hikvision Turkey**  
T +90 (216)521 7070- 7074  
sales.tr@hikvision.com

**Hikvision Malaysia**  
T +601-7652-2413  
sales.my@hikvision.com

**Hikvision UK & Ireland**  
T +01628-902140  
sales.uk@hikvision.com

**Hikvision South Africa**  
Tel: +27 (10) 0351172  
sale.africa@hikvision.com

**Hikvision France**  
T +33(0)1-85-330-450  
info.fr@hikvision.com

**Hikvision Kazakhstan**  
T +7-727-9730667  
nikia.panfilov@hikvision.ru

**Hikvision Vietnam**  
T +84-974270888  
sales.vt@hikvision.com

**Hikvision UAE**  
T +971-4-4432090  
salesme@hikvision.com

**Hikvision Singapore**  
T +65-6684-4718  
sg@hikvision.com

**Hikvision Spain**  
T +34-91-737-16-55  
info.es@hikvision.com

**Hikvision Tashkent**  
T +99-87-1238-9438  
uzb@hikvision.ru

**Hikvision Hong Kong**  
T +852-2151-1761  
info.hk@hikvision.com

**Hikvision Russia**  
T +7-495-669-67-99  
saleru@hikvision.com

**Hikvision Korea**  
T +82-(0)31-731-8817  
sales.korea@hikvision.com

**Hikvision Poland**  
T +48-22-460-01-50  
info.pl@hikvision.com

**Hikvision Indonesia**  
T +62-21-2933759  
Sales.Indonesia@hikvision.com

**Hikvision Colombia**  
sales.colombia@hikvision.com