

DS-2CD2683G2-LIZS2U

Caméra réseau Bullet motorisée hybride intelligente varifocale Acusense 8 MP



Imagerie de haute qualité avec une résolution de 8 MP

Acusense : Focus sur la classification des humains et des véhicules basée sur l'apprentissage profond

Éclairage hybride intelligent : intègre des lumières IR et blanches, 4 modes d'éclairage supplémentaires

Double microphone intégré pour une sécurité audio de haute qualité en temps réel

Imagerie claire en cas de fort contre-jour grâce à la technologie WDR réelle de 120 dB

Technologie de compression H.265+ efficace

Objectif varifocal motorisé pour une installation et une surveillance faciles

Résistant à l'eau et à la poussière (IP67) et anti-vandalisme (IK10)

Spécification

| Caméra | |
|------------------------------------|--|
| Capteur d'images | Capteur CMOS à balayage progressif 1/2,8" |
| Résolution max. | 3840 × 2160 |
| Éclairage minimum | Couleur : 0,005 Lux @ (F1.6, AGC ON), N/B : 0 Lux avec lumière |
| Temps d'obturation | 1/3 s à 1/100 000 s |
| Jour et nuit | Filtre de coupure IR |
| Réglage de l'angle | Panoramique : 0° à 355°, inclinaison : 0° à 90°, rotation : 0° à 360° |
| Lentille | |
| Type de lentille | Objectif varifocal, objectif motorisé, 2,8 à 12 mm |
| Distance focale et champ de vision | 2,8 à 12 mm, champ de vision horizontal 106,5° à 30,2°, champ de vision vertical 55,7° à 17°, champ de vision diagonal 128,5° à 34,7° |
| Monture d'objectif | Ø 14 |
| Type d'iris | Fixé |
| Ouverture | F1.6 |
| DORI | |
| DORI | 2,8 à 12 mm : D : 88,3 m à 289,7 m, O : 35 m à 114,9 m, R : 17,7 m à 57,9 m, I : 8,8 m jusqu'à 29,0 m |
| Illuminateur | |
| Type de lumière supplémentaire | IR, lumière blanche |
| Complément Gamme Light | Jusqu'à 60 m |
| Lampe d'appoint intelligente | Oui |
| Longueur d'onde IR | 850 nm |
| Vidéo | |
| Grand public | 50 Hz : 20 images par seconde (3840 × 2160) 25 images par seconde (3200 × 1800, 2688 × 1520, 1920 × 1080, 1280 × 720) 60 Hz : 20 images par seconde (3840 × 2160) 30 images par seconde (3200 × 1800, 2688 × 1520, 1920 × 1080, 1280 × 720) |
| Sous-flux | 50 Hz : 25 ips (1 280 × 720, 640 × 480, 640 × 360) 60 Hz : 30 ips (1 280 × 720, 640 × 480, 640 × 360) |
| Troisième volet | 50 Hz : 10 ips (1 920 × 1 080, 1 280 × 720, 640 × 480, 640 × 360) 60 Hz : 10 ips (1 920 × 1 080, 1 280 × 720, 640 × 480, 640 × 360) *Le troisième flux est pris en charge sous certains paramètres. |
| Compression vidéo | Flux principal : H.265/H.264/H.264+/H.265+, Sous-flux : H.265/H.264/MJPEG, Troisième flux : H.265/H.264, *Le troisième flux est pris en charge sous certains paramètres. |
| Débit binaire vidéo | 32 Kbps à 16 Mbps |
| Type H.264 | Profil de base, profil principal, profil élevé |
| Type H.265 | Profil principal |
| Codage vidéo évolutif (SVC) | Codage H.264 et H.265 |
| Contrôle du débit binaire | CBR, VBR |
| Région d'intérêt (ROI) | 1 région fixe pour le flux principal et le sous-flux |

| | |
|-----------------------------------|---|
| Recadrage ciblé | Oui |
| Audio | |
| Compression audio | G.711/G.722.1/G.726/MP2L2/PCM/MP3/AAC-LC |
| Débit binaire audio | 64 Kbps (G.711ulaw/G.711alaw)/16 Kbps (G.722.1)/16 Kbps (G.726)/32 à 160 Kbps (MP2L2)/8 à 320 Kbps (MP3)/16 à 64 Kbps (AAC-LC) |
| Taux d'échantillonnage audio | 8 kHz/16 kHz/32 kHz/48 kHz |
| Filtrage du bruit ambiant | Oui |
| Réseau | |
| Protocoles | TCP/IP, ICMP, HTTP, HTTPS, FTP, DHCP, DNS, DDNS, RTP, RTSP, RTCP, NTP, UPnP, SMTP, IGMP, 802.1X, QoS, IPv4, IPv6, UDP, Bonjour, SSL/TLS, PPPoE, SNMP, WebSocket, WebSockets |
| Affichage en direct simultané | Jusqu'à 6 canaux |
| API | ONVIF (profil S, profil G), ISAPI, SDK, ISUP |
| Utilisateur/Hôte | Jusqu'à 32 utilisateurs 3 niveaux d'utilisateur : administrateur, opérateur et utilisateur |
| Sécurité | Protection par mot de passe, mot de passe compliqué, cryptage HTTPS, filtre d'adresse IP, journal d'audit de sécurité, authentification de base et digest pour HTTP/HTTPS, TLS 1.1/1.2/1.3, Authentification WSSE et digest pour Open Network Video Interface |
| Client | iVMS-4200, Hik-Connect, Hik-Central |
| Stockage réseau | NAS (NFS, SMB/CIFS), réapprovisionnement automatique du réseau (ANR), Avec une carte mémoire Hikvision haut de gamme, le cryptage de la carte mémoire et la santé la détection est prise en charge. |
| Navigateur Web | Plugin requis pour la vue en direct : IE 11, Affichage en direct sans plug-in : Chrome 80+, Firefox 80+, Edge 89+, Safari 13+, Service local : Chrome 80+, Firefox 80+, Edge 89+, Safari 13+ |
| Image | |
| Commutateur de paramètres d'image | Oui |
| Interrupteur jour/nuit | Jour, Nuit, Auto, Horaire |
| Plage dynamique étendue (WDR) | 120 dB ≥ 52 dB |
| Amélioration de l'image | BLC, HLC, DNR 3D |
| Masque de confidentialité | 8 masques de confidentialité polygonaux programmables |
| Interface | |
| Interface Ethernet | 1 port Ethernet auto-adaptatif RJ45 10 M/100 M |
| Stockage à bord | Emplacement pour carte mémoire intégré, prise en charge des cartes microSD/microSDHC/microSDXC, jusqu'à 512 Go |
| Audio | Microphone intégré : Microphone double en réseau 1 entrée (entrée ligne), bornier à deux conducteurs, amplitude d'entrée max. : 3,3 Vpp, entrée impédance : 4,7 KΩ, type d'interface : hors équilibre, 1 sortie (sortie ligne), bornier à deux conducteurs, amplitude de sortie max. : 3,3 Vpp, impédance de sortie : 100 Ω, type d'interface : non-équilibré |
| Alarme | 1 entrée, 1 sortie (max. 24 VDC/24 VAC, 1 A) |
| Clé de réinitialisation | Oui |
| Événement | |
| Événement de base | Détection de mouvement (prise en charge du déclenchement d'alarme par des types de cibles spécifiés (humains et véhicules)), alarme de sabotage vidéo, exception |

| | |
|---|--|
| Lien | Téléchargement vers FTP/NAS/carte mémoire, notification au centre de surveillance, envoi d'e-mail, déclenchement d'une alarme sortie, enregistrement de déclenchement, capture de déclenchement |
| Fonction d'apprentissage profond | |
| Protection du périmètre | Franchissement de ligne, intrusion Prise en charge du déclenchement d'alarme par types de cibles spécifiés (humains et véhicules) |
| Général | |
| Pouvoir | 12 VDC ± 25 %, 1,08 A, max. 13 W, fiche d'alimentation coaxiale Ø 5,5 mm, polarité inversée protection, PoE : IEEE 802.3at, classe 4, max. 15 W |
| Matériel | Corps en alliage d'aluminium |
| Dimension | 332,8 mm × 97,9 mm × 94,2 mm (13,1" × 3,9" × 3,7") |
| Dimensions du colis | 385 mm × 190 mm × 180 mm (15,2" × 7,5" × 7,1") |
| Poids | Environ 1 531 g (3,4 lb) |
| Avec le poids du colis | Environ 2000 g (4,4 lb) |
| Conditions de stockage | -30 °C à 60 °C (-22 °F à 140 °F). Humidité 95 % ou moins (sans condensation) |
| Démarrage et fonctionnement Conditions | -30 °C à 60 °C (-22 °F à 140 °F). Humidité 95 % ou moins (sans condensation) |
| Langue | 33 langues : anglais, russe, estonien, bulgare, hongrois, grec, allemand, italien, Tchèque, slovaque, français, polonais, néerlandais, portugais, espagnol, roumain, danois, suédois, Norvégien, finnois, croate, slovène, serbe, turc, coréen, chinois traditionnel, Thaï, vietnamien, japonais, letton, lituanien, portugais (Brésil), ukrainien |
| Fonction générale | Battement de cœur, miroir, journal flash, réinitialisation du mot de passe par e-mail, compteur de pixels, anti-banding |
| Approbation | |
| CEM | CE-EMC : EN 55032:2015+A1:2020, EN 50130-4:2011+A1:2014, EN CEI 61000-3-2:2019+A1:2021, EN 61000-3-3:2013+A1:2019+A2:2021, RCM : AS/NZS CISPR 32 : 2015, IC: ICES-003: Édition 7, KC : KN32 : 2015, KN35 : 2015 |
| Sécurité | OC : CEI 62368-1 : 2014+A11, CE-LVD : EN 62368-1 : 2014/A11 : 2017, BIS : IS 13252 (Partie 1) : 2010/IEC 60950-1 : 2005, LOA : IEC/EN 60950-1 |
| Environnement | CE-RoHS : 2011/65/UE, DEEE : 2012/19/UE, Portée : Règlement (CE) n° 1907/2006 |
| Protection | IP67 : CEI 60529-2013, IK10 : CEI 62262:2002 |

Application typique

Les produits Hikvision sont classés en trois niveaux en fonction de leurs performances anticorrosion. Reportez-vous à la description suivante pour choisir en fonction de votre environnement d'utilisation.

Ce modèle n'a AUCUNE PROTECTION SPECIFIQUE.

| Niveau | Description |
|---------------------------|--|
| Protection de haut niveau | Les produits Hikvision de ce niveau sont équipés pour une utilisation dans des zones où une protection anticorrosion professionnelle est indispensable. Les scénarios d'application typiques incluent les côtes, |

| | |
|------------------------------|--|
| | quais, usines chimiques et plus encore. |
| Protection modérée | Les produits Hikvision de ce niveau sont équipés pour une utilisation dans des zones à température modérée. exigences anticorrosion. Les scénarios d'application typiques incluent les zones côtières d'environ 2 à des kilomètres (1,24 miles) des côtes, ainsi que des zones touchées par les pluies acides. |
| Aucune protection spécifique | Les produits Hikvision de ce niveau sont équipés pour être utilisés dans des zones où aucune une protection anticorrosion est nécessaire. |

Modèle disponible

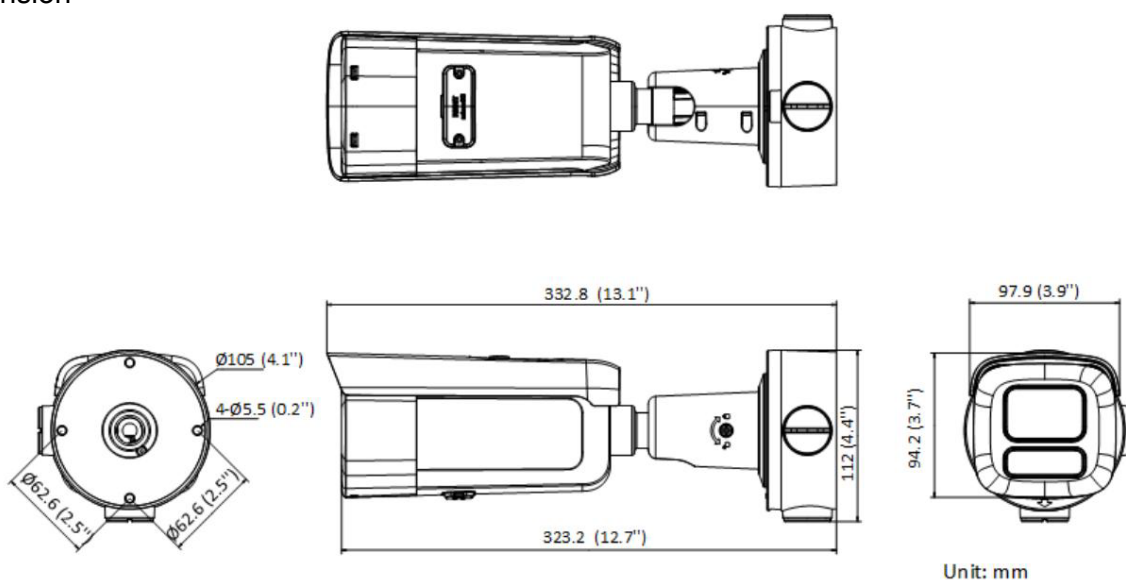
DS-2CD2683G2-LIZS2U (2,8-12 mm)

DS-2CD2683G2-LIZS2U (2,8-12 mm) (noir)

DS-2CD2683G2-LIZS2U (2,8-12 mm) (T)

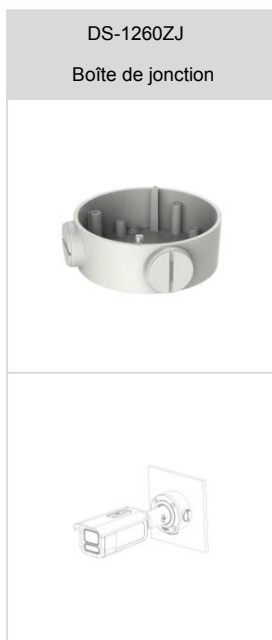
DS-2CD2683G2-LIZS2U (2,8-12 mm) (T) Noir

Dimension









Accessoire

Inclus



Optionnel

| DS-1275ZJ-SUS Montage sur poteau vertical | DS-1276ZJ-SUS Montage en angle | DS-1275ZJ-S-SUS Montage sur poteau vertical |
|---|---|---|
|  |  |  |
|  |  |  |

Headquarters

No.555 Qianmo Road, Binjiang District,
Hangzhou 310051, China
T +86-571-8807-5998
www.hikvision.com



Follow us on social media to get the latest product and solution information.

