

DS-2CD2783G2-LIZS2U

Caméra réseau à dôme varifocale motorisée Acusense Smart Hybrid Light 8 MP



Imagerie de haute qualité avec une résolution de 8 MP

Acusense : Focus sur la classification des humains et des véhicules basée sur l'apprentissage profond

Éclairage hybride intelligent : intègre des lumières IR et blanches, 3 modes d'éclairage supplémentaires

Double microphone intégré pour une sécurité audio de haute qualité en temps réel

Imagerie claire en cas de fort contre-jour grâce à la technologie WDR réelle de 120 dB

Technologie de compression H.265+ efficace

Objectif varifocal motorisé pour une installation et une surveillance faciles

Résistant à l'eau et à la poussière (IP67) et anti-vandalisme (IK10)

Spécification

Caméra	
Capteur d'images	Capteur CMOS à balayage progressif 1/2,8"
Résolution max.	3840 × 2160
Éclairage minimum	Couleur : 0,005 Lux @ (F1.6, AGC ON), N/B : 0 Lux avec lumière
Temps d'obturation	1/3 s à 1/100 000 s
Jour et nuit	Filtre de coupure IR
Réglage de l'angle	Panoramique : 0° à 355°, inclinaison : 0° à 75°, rotation : 0° à 355°
Lentille	
Type de lentille	Objectif varifocal, objectif motorisé, 2,8 à 12 mm
Distance focale et champ de vision	2,8 à 12 mm, champ de vision horizontal 106,5° à 30,2°, champ de vision vertical 55,7° à 17°, champ de vision diagonal 128,5° à 34,7°
Monture d'objectif	Ø 14
Type d'iris	Fixé
Ouverture	F1.6
DORI	
DORI	2,8 à 12 mm : D : 88,3 m à 289,7 m, O : 35 m à 114,9 m, R : 17,7 m à 57,9 m, I : 8,8 m jusqu'à 29,0 m
Illuminateur	
Type de lumière supplémentaire	IR, lumière blanche
Complément Gamme Light	Jusqu'à 40 m
Lampe d'appoint intelligente	Oui
Longueur d'onde IR	850 nm
Vidéo	
Grand public	50 Hz : 20 images par seconde (3840 × 2160) 25 images par seconde (3200 × 1800, 2688 × 1520, 1920 × 1080, 1280 × 720) 60 Hz : 20 images par seconde (3840 × 2160) 30 images par seconde (3200 × 1800, 2688 × 1520, 1920 × 1080, 1280 × 720)
Sous-flux	50 Hz : 25 ips (1 280 × 720, 640 × 480, 640 × 360) 60 Hz : 30 ips (1 280 × 720, 640 × 480, 640 × 360)
Troisième volet	50 Hz : 10 ips (1 920 × 1 080, 1 280 × 720, 640 × 480, 640 × 360) 60 Hz : 10 ips (1 920 × 1 080, 1 280 × 720, 640 × 480, 640 × 360) *Le troisième flux est pris en charge sous certains paramètres.
Compression vidéo	Flux principal : H.265/H.264/H.264+/H.265+, Sous-flux : H.265/H.264/MJPEG, Troisième flux : H.265/H.264, *Le troisième flux est pris en charge sous certains paramètres.
Débit binaire vidéo	32 Kbps à 16 Mbps
Type H.264	Profil de base, profil principal, profil élevé
Type H.265	Profil principal
Codage vidéo évolutif (SVC)	Codage H.264 et H.265
Contrôle du débit binaire	CBR, VBR
Région d'intérêt (ROI)	1 région fixe pour le flux principal et le sous-flux
Recadrage ciblé	Oui

Audio	
Compression audio	G.711/G.722.1/G.726/MP2L2/PCM/MP3/AAC-LC
Débit binaire audio	64 Kbps (G.711ulaw/G.711alaw)/16 Kbps (G.722.1)/16 Kbps (G.726)/32 à 160 Kbps (MP2L2)/8 à 320 Kbps (MP3)/16 à 64 Kbps (AAC-LC)
Taux d'échantillonnage audio	8 kHz/16 kHz/32 kHz/48 kHz
Filtrage du bruit ambiant	Oui
Réseau	
Protocoles	TCP/IP, ICMP, HTTP, HTTPS, FTP, DHCP, DNS, DDNS, RTP, RTSP, RTCP, NTP, UPnP, SMTP, IGMP, 802.1X, QoS, IPv4, IPv6, UDP, Bonjour, SSL/TLS, PPPoE, SNMP, WebSocket, WebSockets
Affichage en direct simultané	Jusqu'à 6 canaux
API	ONVIF (profil S, profil G), ISAPI, SDK, ISUP
Sécurité	Protection par mot de passe, mot de passe compliqué, cryptage HTTPS, filtre d'adresse IP, journal d'audit de sécurité, authentification de base et digest pour HTTP/HTTPS, TLS 1.1/1.2/1.3, Authentification WSSE et digest pour Open Network Video Interface
Utilisateur/Hôte	Jusqu'à 32 utilisateurs 3 niveaux d'utilisateur : administrateur, opérateur et utilisateur
Stockage réseau	NAS (NFS, SMB/CIFS), réapprovisionnement automatique du réseau (ANR), Avec une carte mémoire Hikvision haut de gamme, le cryptage de la carte mémoire et la santé la détection est prise en charge.
Client	iVMS-4200, Hik-Connect, Hik-Central
Navigateur Web	Plugin requis pour la vue en direct : IE 11, Affichage en direct sans plug-in : Chrome 80+, Firefox 80+, Edge 89+, Safari 13+, Service local : Chrome 80+, Firefox 80+, Edge 89+, Safari 13+
Image	
Commutateur de paramètres d'image	Oui
Interrupteur jour/nuit	Jour, Nuit, Auto, Horaire
Plage dynamique étendue (WDR)	120 dB ≥ 52 dB
Amélioration de l'image	BLC, HLC, DNR 3D
Masque de confidentialité	8 masques de confidentialité polygonaux programmables
Interface	
Interface Ethernet	1 port Ethernet auto-adaptatif RJ45 10 M/100 M
Stockage à bord	Emplacement pour carte mémoire intégré, prise en charge des cartes microSD/microSDHC/microSDXC, jusqu'à 512 Go
Audio	Microphone intégré : Microphone double en réseau 1 entrée (entrée ligne), bornier à deux conducteurs, amplitude d'entrée max. : 3,3 Vpp, entrée impédance : 4,7 KΩ, type d'interface : non-équilibre, 1 sortie (sortie ligne), bornier à deux conducteurs, amplitude de sortie max. : 3,3 Vpp, impédance de sortie : 100 Ω, type d'interface : non-équilibre
Microphone intégré	Oui, 2 microphones intégrés
Alarme	1 entrée, 1 sortie (max. 24 VDC/24 VAC, 1 A)
Clé de réinitialisation	Oui
Événement	
Événement de base	Détection de mouvement (prise en charge du déclenchement d'alarme par des types de cibles spécifiés (humains et véhicules)), alarme de sabotage vidéo, exception

Lien	Téléchargement vers FTP/NAS/carte mémoire, notification au centre de surveillance, envoi d'e-mail, déclenchement d'une alarme sortie, enregistrement de déclenchement, capture de déclenchement
Fonction d'apprentissage profond	
Protection du périmètre	Franchissement de ligne, intrusion Prise en charge du déclenchement d'alarme par types de cibles spécifiés (humains et véhicules)
Général	
Pouvoir	12 VDC ± 25 %, 0,88 A, max. 10,56 W, fiche d'alimentation coaxiale Ø 5,5 mm, polarité inversée protection, PoE : IEEE 802.3af, classe 3, max. 12,5 W
Matériel	Métal
Dimension	Ø 121,5 mm × 97,6 mm (Ø 4,78" × 3,84")
Dimensions du colis	150 mm × 150 mm × 141 mm (5,9" × 5,9" × 5,5")
Poids	Environ 620 g (1,4 lb)
Avec le poids du colis	Environ 880 g (1,9 lb)
Conditions de stockage	-30 °C à 60 °C (-22 °F à 140 °F). Humidité 95 % ou moins (sans condensation)
Démarrage et fonctionnement Conditions	-30 °C à 60 °C (-22 °F à 140 °F). Humidité 95 % ou moins (sans condensation)
Langue	33 langues : anglais, russe, estonien, bulgare, hongrois, grec, allemand, italien, Tchèque, slovaque, français, polonais, néerlandais, portugais, espagnol, roumain, danois, suédois, Norvégien, finnois, croate, slovène, serbe, turc, coréen, chinois traditionnel, Thaï, vietnamien, japonais, letton, lituanien, portugais (Brésil), ukrainien
Fonction générale	Battement de cœur, miroir, journal flash, réinitialisation du mot de passe par e-mail, compteur de pixels, anti-banding
Approbation	
CEM	CE-EMC : EN 55032:2015+A1:2020, EN 50130-4:2011+A1:2014, EN CEI 61000-3-2:2019+A1:2021, EN 61000-3-3:2013+A1:2019+A2:2021, RCM : AS/NZS CISPR 32 : 2015, IC: ICES-003: Édition 7, KC : KN32 : 2015, KN35 : 2015
Sécurité	OC : CEI 62368-1 : 2014+A11, CE-LVD : EN 62368-1 : 2014/A11 : 2017, BIS : IS 13252 (Partie 1) : 2010/IEC 60950-1 : 2005, LOA : IEC/EN 60950-1
Environnement	CE-RoHS : 2011/65/UE, DEEE : 2012/19/UE, Portée : Règlement (CE) n° 1907/2006
Protection	IP67 : CEI 60529-2013, IK10 : CEI 62262:2002

Application typique

Les produits Hikvision sont classés en trois niveaux en fonction de leurs performances anticorrosion. Reportez-vous à la description suivante pour choisir en fonction de votre environnement d'utilisation.

Ce modèle n'a AUCUNE PROTECTION SPECIFIQUE.

Niveau	Description
Protection de haut niveau	Les produits Hikvision de ce niveau sont équipés pour être utilisés dans des zones où une protection anticorrosion professionnelle est indispensable. Les scénarios d'application typiques incluent les côtes, les quais, les usines chimiques, etc.

Protection modérée	Les produits Hikvision de ce niveau sont équipés pour une utilisation dans des zones à température modérée. exigences anticorrosion. Les scénarios d'application typiques incluent les zones côtières d'environ 2 à des kilomètres (1,24 miles) des côtes, ainsi que des zones touchées par les pluies acides.
Aucune protection spécifique	Les produits Hikvision de ce niveau sont équipés pour être utilisés dans des zones où aucune protection anticorrosion est nécessaire.

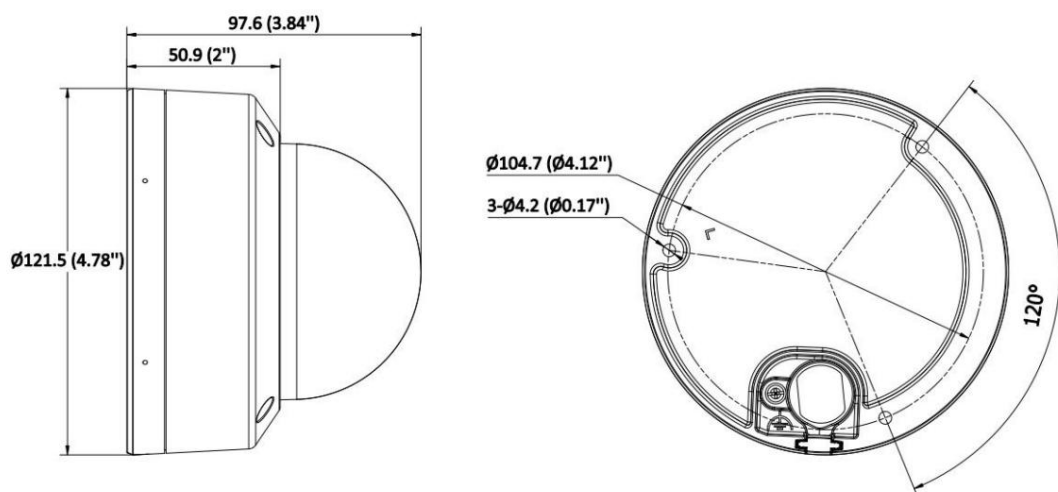
Modèle disponible

DS-2CD2783G2-LIZS2U (2,8-12 mm)

DS-2CD2783G2-LIZS2U (2,8-12 mm) (noir)

DS-2CD2783G2-LIZS2U (2,8-12 mm) (T)

Dimension








Unit: mm (inch)

Accessoire

Optionnel

DS-1272ZJ-120 Support mural	DS-1272ZJ-120B Support mural	DS-1271ZJ-120 Support suspendu	DS-1275ZJ-SUS Montage sur poteau vertical	DS-1276ZJ-SUS Montage en angle

				
DS-1280ZJ-DM46 Boîte de jonction	DS-2280ZJ-WA120 Boîte de jonction	DS-2210ZJ-WA-120 Support suspendu	DS-2200ZJ-WA-120 Support mural	DS-2200ZJ-WAJ-120 Support mural
				
				

Headquarters

No.555 Qianmo Road, Binjiang District,
Hangzhou 310051, China
T +86-571-8807-5998
www.hikvision.com



Follow us on social media to get the latest product and solution information.



Hikvision



HikvisionHQ



HikvisionHQ



Hikvision_Global



Hikvision
Corporate Channel



hikvisionhq