

DS-2CD2T43G2-2I/4I

Caméra réseau à objectif fixe AcuSense 4 MP



Grâce à des algorithmes d'apprentissage profond, la technologie Hikvision AcuSense permet de classer les cibles humaines et les véhicules alarmes aux périphériques frontaux et dorsaux. Le système se concentre sur les cibles humaines et les véhicules, améliorant considérablement l'alarme efficacité et efficacité.

Imagerie de haute qualité avec une résolution de 4 MP

Imagerie claire en cas de fort contre-jour grâce à un WDR de 120 dB technologie

Technologie de compression H.265+ efficace

Résistant à l'eau et à la poussière (IP67)

Se concentre sur la classification des cibles humaines et des véhicules en fonction d'apprentissage profond



Spécification

Caméra	
Capteur d'images	CMOS à balayage progressif 1/3"
Éclairage minimum	Couleur : 0,005 lux à (F1,6, AGC activé), 0 lux avec IR activé
Vitesse d'obturation	1/3 s à 1/100 000 s
Obturbateur lent	Oui
Réf.	Réf.
Plage dynamique étendue	120 dB
Jour et nuit	Coupe ICR
Réglage de l'angle	Panoramique : 0° à 360°, inclinaison : 0° à 90°, rotation : 0° à 360°
Lentille	
Type d'objectif et champ de vision	2,8 mm, champ de vision horizontal 103°, champ de vision vertical 55°, champ de vision diagonal 122° 4 mm, champ de vision horizontal 84°, champ de vision vertical 45°, champ de vision diagonal 100° 6 mm, champ de vision horizontal 52°, champ de vision vertical 28°, champ de vision diagonal 61°
Ouverture	F1.6
Monture d'objectif	M12
DORI	
DORI	2,8 mm : D : 67 m, O : 26 m, R : 13 m, I : 6 m 4 mm : D : 80 m, O : 31 m, R : 16 m, I : 8 m 6 mm : D : 120 m, O : 47 m, R : 24 m, I : 12 m
Illuminateur	
Gamme IR	-2I : jusqu'à 60 m -4I : jusqu'à 80 m
Longueur d'onde	850 nm
Vidéo	
Résolution max.	2688 × 1520
Grand public	50 Hz : 25 ips (2 688 × 1 520, 1 920 × 1 080, 1 280 × 720) 60 Hz : 30 ips (2 688 × 1 520, 1 920 × 1 080, 1 280 × 720)
Sous-flux	50 Hz : 25 ips (640 × 480, 640 × 360) 60 Hz : 30 ips (640 × 480, 640 × 360)
Troisième volet	50 Hz : 25 ips (1 280 × 720, 640 × 480, 640 × 360) 60 Hz : 30 ips (1 280 × 720, 640 × 480, 640 × 360)
Compression vidéo	Flux principal : H.265/H.264/H.264+/H.265+ Sous-flux : H.265/H.264/MJPEG Troisième flux : H.265/H.264
Débit binaire vidéo	32 Kbps à 8 Mbps
Type H.264	Profil de base/Profil principal/Profil élevé
Type H.265	Profil principal
H.264+	Main Stream soutient
H.265+	Main Stream soutient
Contrôle du débit binaire	CBR/VBR
Codage vidéo évolutif (SVC)	Oui
Région d'intérêt (ROI)	1 région fixe pour le flux principal et le sous-flux

Réseau	
Affichage en direct simultané	Jusqu'à 6 canaux
API	Interface vidéo réseau ouverte (profil S, profil G), ISAPI, SDK
Protocoles	TCP/IP, ICMP, HTTP, HTTPS, FTP, DHCP, DNS, DDNS, RTP, RTSP, NTP, UPnP, SMTP, IGMP, 802.1X, QoS, IPv6, UDP, Bonjour, SSL/TLS, PPPoE
Utilisateur/Hôte	Jusqu'à 32 utilisateurs. 3 niveaux d'utilisateurs : administrateur, opérateur et utilisateur
Sécurité	Protection par mot de passe, mot de passe compliqué, cryptage HTTPS, filtre d'adresse IP, Journal d'audit de sécurité, authentification de base et digest pour HTTP/HTTPS, TLS 1.1/1.2, WSSE et authentification digest pour Open Network Video Interface
Stockage réseau	Carte MicroSD/SDHC/SDXC (256 Go) stockage local et NAS (NFS, SMB/CIFS), réapprovisionnement automatique du réseau (ANR)
Client	iVMS-4200, Hik-Connect, Hik-Central
Navigateur Web	Plugin requis pour l'affichage en direct : IE 10, IE 11 Affichage en direct sans plug-in : Chrome 57.0+, Firefox 52.0+ Service local : Chrome 57.0+, Firefox 52.0+
Image	
Interrupteur jour/nuit	Jour, Nuit, Auto, Horaire
Amélioration de l'image	BLC, HLC, DNR 3D
Commutateur de paramètres d'image	Oui
Paramètres d'image	Rotation, miroir, masque de confidentialité, saturation, luminosité, contraste, netteté, gain, balance des blancs réglables par logiciel client ou navigateur Web
Interface	
Stockage à bord	Micro SD intégrée, jusqu'à 256 Go
Réinitialisation matérielle	Oui
Interface de communication	1 port Ethernet auto-adaptatif RJ45 10M/100M
Événement	
Événement de base	Détection de mouvement (classification des cibles humaines et véhiculaires), alarme de sabotage vidéo, exception
Détection de visage	Oui
Fonction d'apprentissage profond	
Protection du périmètre	Détection de franchissement de ligne, détection d'intrusion Prend en charge la classification des cibles humaines et véhiculaires
Général	
Méthode de liaison	Téléchargement sur FTP/carte mémoire/NAS, notification du centre de surveillance, déclenchement de l'enregistrement, déclenchement Capture, Courriel
Langue du client Web	33 langues Anglais, russe, estonien, bulgare, hongrois, grec, allemand, italien, tchèque, slovaque, Français, Polonais, Néerlandais, Portugais, Espagnol, Roumain, Danois, Suédois, Norvégien, Finnois, croate, slovène, serbe, turc, coréen, chinois traditionnel, thaï, vietnamien, japonais, letton, lituanien, portugais (Brésil), ukrainien
Fonction générale	Anti-scintillement, battement de cœur, réinitialisation du mot de passe par e-mail, compteur de pixels
Réinitialisation du logiciel	Oui
Conditions de stockage	-30 °C à 60 °C (-22 °F à 140 °F). Humidité 95 % ou moins (sans condensation)
Démarrage et fonctionnement Conditions	-30 °C à 60 °C (-22 °F à 140 °F). Humidité 95 % ou moins (sans condensation)

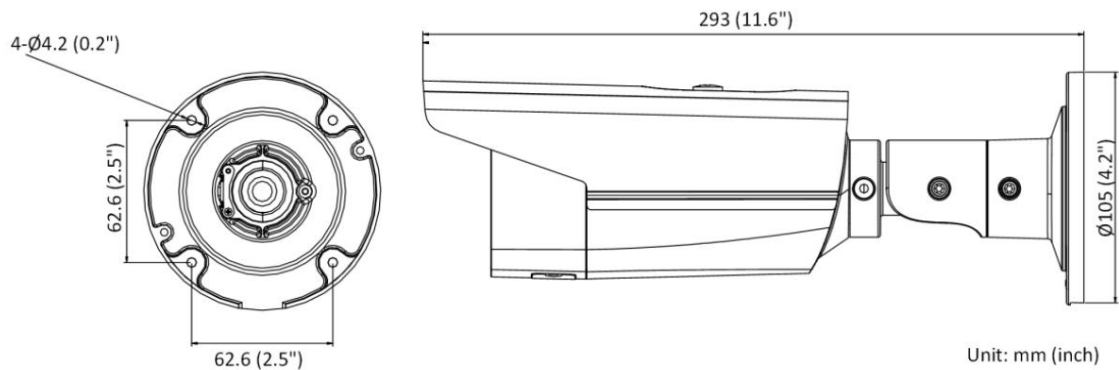
Alimentation électrique	12 VDC ± 25 %, protection contre l'inversion de polarité PoE : 802.3af, classe 3
Consommation d'énergie et courant	-2I: 12 V CC, 0,71 A, max. 8,5 W PoE (802.3af, 36 V à 57 V), 0,27 A à 0,17 A, max. 9,5 W -4I: 12 VCC, 1,0 A, max. 11,5 W PoE (802.3af, 36 V à 57 V), 0,35 A à 0,22 A, max. 12,5 W
Interface d'alimentation	Fiche d'alimentation coaxiale Ø5,5 mm
Matériel	Corps en alliage d'aluminium Pare-soleil, cache IR : plastique
Dimensions de la caméra	Ø105 × 293 mm (Ø4,13" × 11,53")
Dimensions du colis	386 × 156 × 155 mm (15,2" × 6,2" × 6,2")
Poids de l'appareil photo	Environ 1070 g (2,4 lb)
Avec le poids du colis	Environ 1 589 g (3,5 lb)
Approbation	
CEM	FCC (47 CFR Partie 15, Sous-partie B) ; CE-EMC (EN 55032 : 2015, EN 61000-3-2 : 2014, EN 61000-3-3 : 2013, EN 50130-4 : 2011 +A1 : 2014) ; RCM (AS/NZS CISPR 32 : 2015) ; CI (ICES-003 : numéro 6, 2016) ; KC (KN 32 : 2015, KN 35 : 2015)
Sécurité	UL (UL 60950-1) ; CB (CEI 60950-1:2005 + Am 1:2009 + Am 2:2013) ; CE-LVD (EN 60950-1:2005 + Am 1:2009 + Am 2:2013) ; BIS (IS 13252 (Partie 1):2010+A1:2013+A2:2015) ; LOA (CEI/EN 60950-1)
Environnement	CE-RoHS (2011/65/UE) ; DEEE (2012/19/UE) ; Reach (Règlement (CE) n° 1907/2006)
Protection	IP67 (CEI 60529-2013)

Modèle disponible

DS-2CD2T43G2-2I (2,8/4/6 mm)

DS-2CD2T43G2-4I (2,8/4/6 mm)

Dimension



Accessoire

En option

DS-1276ZJ-SUS	DS-1275ZJ-SUS	DS-1260ZJ
Montage en coin	Montage sur poteau vertical	Boîte de jonction
		

Distributed by



HIKVISION®

Headquarters

No.555 Qianmo Road, Binjiang District,
Hangzhou 310051, China
T +86-571-8807-5998
overseasbusiness@hikvision.com

Hikvision USA
T +1-909-895-0400
sales.usa@hikvision.com

Hikvision Australia
T +61-2-8599-4233
salesau@hikvision.com

Hikvision India
T +91-22-28469900
sales@pramahikvision.com

Hikvision Canada
T +1-866-200-6690
sales.canada@hikvision.com

Hikvision Thailand
T +662-275-9949
sales.thailand@hikvision.com

Hikvision Europe
T +31-23-5542770
sales.eu@hikvision.com

Hikvision Italy
T +39-0438-6902
info.it@hikvision.com

Hikvision Brazil
T +55 11 3318-0050
Latam.support@hikvision.com

Hikvision Turkey
T +90 (216)521 7070- 7074
sales.tr@hikvision.com

Hikvision Malaysia
T +601-7652-2413
sales.my@hikvision.com

Hikvision UK & Ireland
T +01628-902140
sales.uk@hikvision.com

Hikvision South Africa
Tel: +27 (10) 0351172
sale.africa@hikvision.com

Hikvision France
T +33(0)1-85-330-450
info.fr@hikvision.com

Hikvision Kazakhstan
T +7-727-9730667
nikia.panfilov@hikvision.ru

Hikvision Vietnam
T +84-974270888
sales.vt@hikvision.com

Hikvision UAE
T +971-4-4432090
salesme@hikvision.com

Hikvision Singapore
T +65-6684-4718
sg@hikvision.com

Hikvision Spain
T +34-91-737-16-55
info.es@hikvision.com

Hikvision Tashkent
T +99-87-1238-9438
uzb@hikvision.ru

Hikvision Hong Kong
T +852-2151-1761
info.hk@hikvision.com

Hikvision Russia
T +7-495-669-67-99
saleru@hikvision.com

Hikvision Korea
T +82-(0)31-731-8817
sales.korea@hikvision.com

Hikvision Poland
T +48-22-460-01-50
info.pl@hikvision.com

Hikvision Indonesia
T +62-21-2933759
Sales.Indonesia@hikvision.com

Hikvision Colombia
sales.colombia@hikvision.com