

**DS-2CE17K0T-LFS**

**Caméra Bullet Fixe Audio Double Lumière 3K**



Imagerie de haute qualité avec une résolution 3K, 2960 × 1665

Objectif à focale fixe de 2,8 mm, 3,6 mm et 6 mm

Jusqu'à 40 m de distance IR pour une imagerie nocturne lumineuse

Jusqu'à 40 m de distance de lumière blanche pour une imagerie nocturne lumineuse

Un port pour quatre signaux commutables (TVI/AHD/CVI/CVBS)

Résistant à l'eau et à la poussière (IP67)

Audio de haute qualité avec audio sur câble coaxial, micro intégré

Éclairage hybride intelligent, optimisez votre sécurité avec des options d'éclairage flexibles

## Spécification

Caméra	
Capteur d'images	CMOS 3K
Résolution max.	2960 (H) × 1665 (L)
Éclairage minimum	0,01 Lux à (F1,6, AGC activé), 0 Lux avec IR
Temps d'obturation	PAL : 1/25 s à 1/50 000 s ; NTSC : 1/30 s à 1/50 000 s
Jour et nuit	ICR
Réglage de l'angle	Panoramique : 0 à 360°, Inclinaison : 0 à 180°, Rotation : 0 à 360°
Système de signalisation	PAL/NTSC
Lentille	
Type de lentille	Objectif à focale fixe de 2,8 mm, 3,6 mm et 6 mm
Distance focale champ de vision	2,8 mm, champ de vision horizontal : 104,9°, champ de vision vertical : 67,3°, champ de vision diagonal : 129,8°
	3,6 mm, champ de vision horizontal : 81,3°, champ de vision vertical : 50,7°, champ de vision diagonal : 102,4°
	6 mm, champ de vision horizontal : 51,8°, champ de vision vertical : 32,4°, champ de vision diagonal : 63,1°
Monture d'objectif	M12
Illuminateur	
Type de lumière supplémentaire	Lumière blanche, IR
Complément Gamme Light	IR : Jusqu'à 40 m
	Lumière blanche : jusqu'à 40 m
Image	
Paramètres d'image	Luminosité, netteté, Smart IR
Fréquence d'images	TVI : 3K à 20 ips, 4 MP à 25 ips/30 ips, 1080p à 25 ips/30 ips
	AHD : 5 MP à 20 ips, 4 MP à 25 ips/30 ips
	CVI : 4 MP à 25 ips/30 ips
	CVBS : PAL/NTSC
Mode jour/nuit	Auto/Couleur/BW (noir et blanc)
Plage dynamique étendue (WDR)	WDR numérique
Amélioration de l'image	DWDR/BLC/HLC/Global
Balance des blancs	Auto/Manuel
AGC	Oui
Interface	
Sortie vidéo	TVI/AHD/CVI/CVBS commutable
Microphone intégré	Oui
Général	
Matériel	Couverture avant : Métal
	Corps principal : plastique
Dimension	216,6 mm × 78,9 mm × 75,4 mm (8,53" × 3,10" × 2,97")
Poids	Environ 340 g (0,75 lb)
État de fonctionnement	-40 °C à 60 °C (-40 °F à 140 °F), humidité : 90 % ou moins (sans condensation)
Communication	HIKVISION-C
Langue	Anglais
Alimentation électrique	12 VCC ± 25 %
	*Il est recommandé d'utiliser un adaptateur secteur pour alimenter un caméra.
Consommation	Max. 4,5 W

Approbation

Protection

IP67

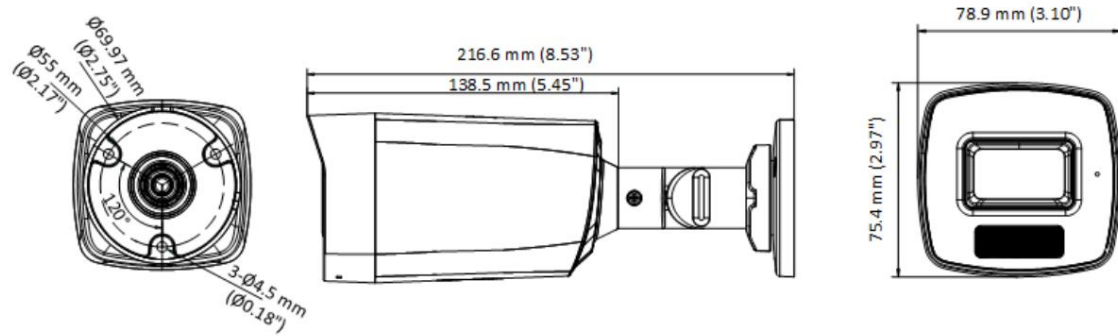
Modèle disponible

DS-2CE17K0T-LFS (2,8 mm)

DS-2CE17K0T-LFS (3,6 mm)

DS-2CE17K0T-LFS (6 mm)

## Dimension



## Accessoire

Optionnel

DS-1280ZJ-XS

Boîte de jonction





**Headquarters**

No.555 Qianmo Road, Binjiang District,  
Hangzhou 310051, China  
T +86-571-8807-5998  
www.hikvision.com



Follow us on social media to get the latest product and solution information.

