

DS-2CE19H0T-AIT3ZF(C) Caméra Bullet Varifocale Motorisée 5 MP



Imagerie de haute qualité avec une résolution de 5 MP, 2560 × 1944

Objectif varifocal motorisé de 2,7 mm à 13,5 mm

Jusqu'à 40 m de distance IR pour une imagerie nocturne lumineuse

Un port pour quatre signaux commutables (TVI/AHD/CVI/CVBS)

Résistant à l'eau et à la poussière (IP67)



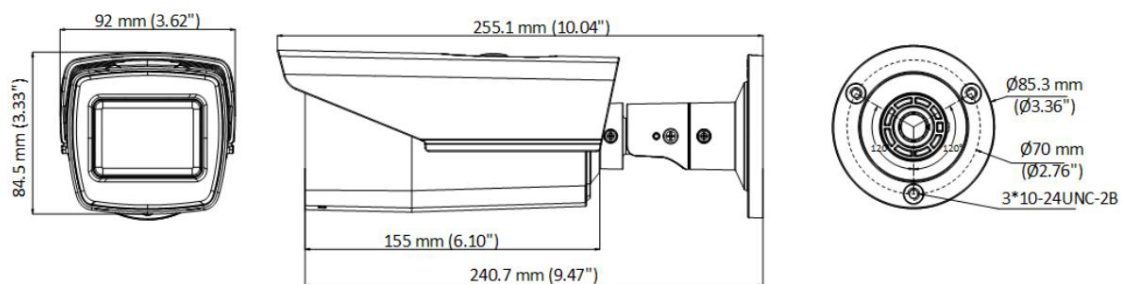
Spécification

Caméra	
Capteur d'images	Capteur CMOS 5 MP
Système de signalisation	PAL/NTSC
Résolution	2560 (H) × 1944 (L)
Fréquence d'images	TVI : 5 Mpx à 20 ips, 4 Mpx à 30 ips, 4 Mpx à 25 ips, 1080p à 30 ips, 1080p à 25 ips AHD : 5 Mpx à 20 ips, 4 Mpx à 30 ips, 4 Mpx à 25 ips CVI : 4 M à 30 ips, 4 M à 25 ips CVBS : PAL/NTSC
Éclairage minimum	0,01 lux à (F1,2, AGC activé), 0 lux avec IR
Temps d'obturation	PAL : 1/25 s à 1/50 000 s ; NTSC : 1/30 s à 1/50 000 s
Lentille	Objectif varifocal motorisé de 2,7 mm à 13,5 mm
Champ de vision	Champ de vision horizontal : 95° à 26°, Champ de vision vertical : 72° à 20°, Champ de vision diagonal : 126° à 33°
Monture d'objectif	Φ14
Jour et nuit	Filtre anti-IR
WDR (plage dynamique étendue)	WDR numérique
Réglage de l'angle	Panoramique : 0° à 360°, Inclinaison : 0° à 90°, Rotation : 0° à 360°
Image	
Mode jour/nuit	Auto/Couleur/BW (noir et blanc)
Mode Image	STD/HAUTE-SAT
AGC	Oui
Balance des blancs	Auto/Manuel
Mode AE (exposition automatique)	DWDR, BLC, HLC, mondial
Réduction du bruit	2D DNR
Langue	Anglais
Fonction	Luminosité, Smart IR, Netteté
Interface	
Sortie vidéo	TVI/AHD/CVI/CVBS commutable
Général	
Gamme IR	Jusqu'à 40 m
Conditions de fonctionnement	-40°C à 60°C (-40°F à 140°F), Humidité : 90 % ou moins (sans condensation)
Alimentation électrique	12 VCC ± 15 %, 24 VCA ± 15 %
Consommation	Max 8,8 W
Niveau de protection	IP67
Matériel	Couverture avant : Métal, Corps principal : Plastique
Communication	HIKVISION-C
Dimension	84,5 mm × 92 mm × 255,1 mm (3,33" × 3,62" × 10,04")
Poids	Environ 682 g (1,50 lb)

Modèle disponible



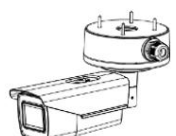
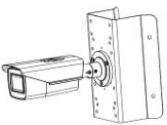
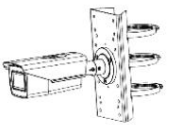
DS-2CE19H0T-AIT3ZF(C)

Dimension



Accessoire

Optionnel

DS-1280ZJ-S	DS-1276ZJ-SUS	DS-1275ZJ-SUS
Boîte de jonction	Montage en angle	Montage sur poteau vertical
		
		

Distributed by

**HIKVISION®****Headquarters**

No.555 Qianmo Road, Binjiang District,
Hangzhou 310051, China
T +86-571-8807-5998
overseasbusiness@hikvision.com

Hikvision USA
T +1-909-895-0400
sales.usa@hikvision.com

Hikvision Australia
T +61-2-8599-4233
salesau@hikvision.com

Hikvision India
T +91-22-28469900
sales@pramahikvision.com

Hikvision Canada
T +1-866-200-6690
sales.canada@hikvision.com

Hikvision Thailand
T +662-275-9949
sales.thailand@hikvision.com

Hikvision Europe
T +31-23-5542770
sales.eu@hikvision.com

Hikvision Italy
T +39-0438-6902
info.it@hikvision.com

Hikvision Brazil
T +55 11 3318-0050
Latam.support@hikvision.com

Hikvision Turkey
T +90 (216)521 7070- 7074
sales.tr@hikvision.com

Hikvision Malaysia
T +601-7652-2413
sales.my@hikvision.com

Hikvision UK & Ireland
T +01628-902140
sales.uk@hikvision.com

Hikvision South Africa
Tel: +27 (10) 0351172
sale.africa@hikvision.com

Hikvision France
T +33(0)1-85-330-450
info.fr@hikvision.com

Hikvision Kazakhstan
T +7-727-9730667
nikia.panfilov@hikvision.ru

Hikvision Vietnam
T +84-974270888
sales.vt@hikvision.com

Hikvision UAE
T +971-4-4432090
salesme@hikvision.com

Hikvision Singapore
T +65-6684-4718
sg@hikvision.com

Hikvision Spain
T +34-91-737-16-55
info.es@hikvision.com

Hikvision Tashkent
T +99-87-1238-9438
uzb@hikvision.ru

Hikvision Hong Kong
T +852-2151-1761
info.hk@hikvision.com

Hikvision Russia
T +7-495-669-67-99
sateru@hikvision.com

Hikvision Korea
T +82-(0)31-731-8817
sales.korea@hikvision.com

Hikvision Poland
T +48-22-460-01-50
info.pl@hikvision.com

Hikvision Indonesia
T +62-21-2933759
Sales.Indonesia@hikvision.com

Hikvision Colombia
sales.colombia@hikvision.com