

DS-2CE76H0T-ITMF(C)

Appareil photo 5 MP



- 5 MP, 2560 × 1944
- Objectif focal 2,4 mm, 2,8 mm, 3,6 mm, 6 mm
- Smart IR, jusqu'à 30 m de distance IR
- Sortie vidéo 4 en 1 (TVI/AHD/CVI/CVBS commutable)
- IP67



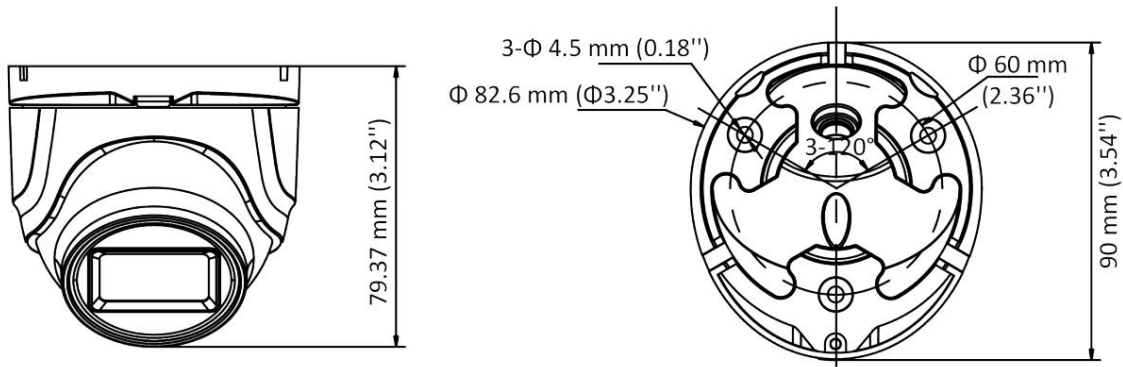
Caméra	
Capteur d'images	Capteur CMOS 5 MP
Système de signalisation	PAL/NTSC
n	2560 (H) × 1944 (L)
Fréquence d'images	TVI : 5 Mpx à 20 ips, 4 Mpx à 30 ips, 4 Mpx à 25 ips, 1 080p à 30 ips, 1 080p à 25 ips AHD : 5 Mpx à 20 ips, 4 Mpx à 30 ips, 4 Mpx à 25 ips CVI : 4 M à 30 ips, 4 M à 25 ips CVBS : PAL/NTSC
Minimum mnn	0,01 Lux@(F1.2, AGC ON), 0 Lux avec IR
Temps	PAL : 1/25 s à 1/50 000 s NTSC : 1/30 s à 1/50 000 s
Lentille	Objectif 2,4 mm, 2,8 mm, 3,6 mm, 6 mm
Champ de vision	2,4 mm, champ de vision horizontal : 110°, Champ de vision : 81°, champ de vision diagonal : 137° 2,8 mm, champ de vision horizontal : 85°, Champ de vision : 63°, champ de vision diagonal : 110° 3,6 mm, champ de vision horizontal : 80°, Champ de vision : 63°, champ de vision diagonal : 105° 6 mm, champ de vision horizontal : 57°, Champ de vision : 43°, champ de vision diagonal : 72°
Monture d'objectif	M12
Jour et nuit	ICR
WDR (plage dynamique étendue)	WDR numérique
Réglage de l'angle	Panoramique : 0 à 360°, Inclinaison : 0 à 75°, n 0 à 360°
Menu	
Mode Image	STD/HAUTE-SAT
AGC	Oui
Mode jour/nuit	Auto/Couleur/BW (noir et blanc)
Balance des blancs	Auto/Manuel
Mode AE (exposition automatique)	DWDR/BLC/HLC/Global
Bruit n	2D DNR
Langue	Anglais
nn	Luminosité, Netteté, Miroir, Smart IR
Interface	
Sortie vidéo	TVI/AHD/CVI/CVBS commutable
Général	
n nn	-40 °C à 60 °C (-40 °F à 140 °F), humidité 90 % ou moins (sans condensation)
Alimentation électrique	12 VCC ± 25 %
Puissance nmn	Max. 4,3 W
n Niveau	IP67
Matériel	Métal
Gamme IR	Jusqu'à 30 m

Général	
mmmm	HIKVISION-C
Dimensions	Φ 82,6 mm × 90 mm × 79,37 mm (Φ 3,25" × 3,54" × 3,12")
Poids	Environ 289 g (0,64 lb)

Modèle disponible

DS-2CE76H0T-ITMF(C)

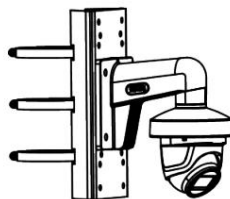
Dimension



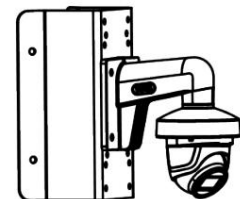
Accessoire



DS-1272ZJ-110-TRS
Support mural



DS-1275ZJ-SUS
Montage sur poteau



DS-1276ZJ-SUS
Montage en coin



DS-1280ZJ-XS
Boîte

Distributed by



HIKVISION®

Headquarters

No.555 Qianmo Road, Binjiang District,
Hangzhou 310051, China
T +86-571-8807-5998
overseasbusiness@hikvision.com

Hikvision USA
T +1-909-895-0400
sales.usa@hikvision.com

Hikvision Australia
T +61-2-8599-4233
salesau@hikvision.com

Hikvision India
T +91-22-28469900
sales@pramahikvision.com

Hikvision Canada
T +1-866-200-6690
sales.canada@hikvision.com

Hikvision Thailand
T +662-275-9949
sales.thailand@hikvision.com

Hikvision Europe
T +31-23-5542770
sales.eu@hikvision.com

Hikvision Italy
T +39-0438-6902
info.it@hikvision.com

Hikvision Brazil
T +55 11 3318-0050
Latam.support@hikvision.com

Hikvision Turkey
T +90 [216]521 7070- 7074
sales.tr@hikvision.com

Hikvision Malaysia
T +601-7652-2413
sales.my@hikvision.com

Hikvision UK & Ireland
T +01628-902140
sales.uk@hikvision.com

Hikvision South Africa
Tel: +27 (10) 0351172
sale.africa@hikvision.com

Hikvision France
T +33(0)1-85-330-450
info.fr@hikvision.com

Hikvision Kazakhstan
T +7-727-9730667
nikia.panfilov@hikvision.ru

Hikvision Vietnam
T +84-974270888
sales.vt@hikvision.com

Hikvision UAE
T +971-4-4432090
salesme@hikvision.com

Hikvision Singapore
T +65-6684-4718
sg@hikvision.com

Hikvision Spain
T +34-91-737-16-55
info.es@hikvision.com

Hikvision Tashkent
T +99-87-1238-9438
uzb@hikvision.ru

Hikvision Hong Kong
T +852-2151-1761
info.hk@hikvision.com

Hikvision Russia
T +7-495-669-67-99
saleru@hikvision.com

Hikvision Korea
T +82-(0)31-731-8817
sales.korea@hikvision.com

Hikvision Poland
T +48-22-460-01-50
info.pl@hikvision.com

Hikvision Indonesia
T +62-21-2933759
Sales.Indonesia@hikvision.com

Hikvision Colombia
sales.colombia@hikvision.com