

DS-2DE4425IW-DE(T5)

Caméra dôme réseau IR Speed Dome 4 MP 25×

AcuSense



Le dôme de vitesse IR réseau Hikvision DS-2DE4425IW-DE(T5) 4MP 25× adopte une puce CMOS à balayage progressif 1/2,8". Avec le Objectif zoom optique 25×, l'appareil photo offre plus de détails sur zones étendues.

Cette série de caméras peut être largement utilisée pour de larges plages de haute définition, telles que les rivières, les routes, les chemins de fer, les aéroports, places, parcs, sites pittoresques et lieux de réception, etc.

Grâce à des algorithmes d'apprentissage profond, la technologie Hikvision AcuSense fournit des alarmes de classification des cibles humaines et des véhicules aux appareils frontaux et dorsaux. Le système se concentre sur les cibles humaines et les véhicules, améliorant considérablement l'alarme efficacité et efficacité.

Se concentre sur la classification des cibles humaines et véhiculaires basée sur l'apprentissage profond

Prise en charge de la capture de visage. Jusqu'à 5 visages capturés en même temps

CMOS à balayage progressif 1/2,8"

Imagerie de haute qualité avec une résolution de 4 MP

Excellentes performances en basse lumière avec

Propulsé par la technologie DarkFighter

Le zoom optique 25× et le zoom numérique 16× permettent de voir de près vues sur de vastes zones

Vue nocturne étendue avec une distance IR jusqu'à 100 m

Prise en charge de la compression vidéo H.265+/H.265



DORI

La distance DORI (détecter, observer, reconnaître, identifier) donne une idée générale de la capacité de la caméra à distinguer des personnes ou des objets dans son champ de vision.

Il est calculé sur la base des spécifications du capteur de la caméra et des critères donnés par la norme EN 62676-4 : 2015.

DORI	Détecter	Observer	Reconnaître	Identifier
Définition	25 px/m	63 px/m	125 px/m	250 px/m
Distance (Télé)	2400,0 m (7874,0 pi)	952,4 m (3124,7 pi)	480,0 m (1574,8 pi)	240,0 m (787,4 pi)

Spécification

Caméra	
Capteur d'images	Capteur CMOS à balayage progressif 1/2,8"
Résolution max.	2560 × 1440
Éclairage minimum	Couleur : 0,005 Lux @ (F1.6, AGC ON) ; N/B : 0,001 Lux @ (F1.6, AGC ON), 0 Lux avec IR
Vitesse d'obturation	1 s à 1/30 000 s
Obturbateur lent	Oui
Jour et nuit	Filtre de coupure IR
Zoom	25x optique, 16x numérique
Lentille	
Se concentrer	Automatique, semi-automatique, manuelle
Ouverture	Max. F1.6
Vitesse du zoom	Environ 3,6 s
Distance focale	4,8 mm à 120 mm
Champ de vision	Champ de vision horizontal : 55° à 2,4° (grand-télé), Champ de vision vertical : 33° à 1,4° (grand-télé), Champ de vision diagonal : 61,5° à 2,8° (grand-télé)
Illuminateur	
Type de lumière supplémentaire	IR
Complément Gamme Light	Distance IR : jusqu'à 100 m
PTZ	
Poêle proportionnelle	Oui
Action du parc	Préréglage, balayage de motif, balayage de patrouille, balayage automatique, balayage d'inclinaison, balayage aléatoire, balayage de trame, balayage panoramique
Tâche planifiée	Préréglage, balayage de motif, balayage de patrouille, balayage automatique, balayage d'inclinaison, balayage aléatoire, balayage de trame, balayage panoramique, redémarrage du dôme, réglage du dôme, sortie auxiliaire
Plage de mouvement (Pan)	360°
Plage de mouvement (inclinaison)	-15° à 90° (retournement automatique)
Vitesse panoramique	vitesse de panoramique : configurable de 0,1° à 80°/s ; vitesse prédéfinie : 80°/s
Vitesse d'inclinaison	vitesse d'inclinaison : configurable de 0,1° à 80°/s, vitesse préréglée 80°/s
Préréglages	300
Balayage de patrouille	8 patrouilles, jusqu'à 32 préréglages pour chaque patrouille
Analyse de modèle	4 scans de motifs
Mémoire hors tension	Oui
Positionnement 3D	Oui
Affichage de l'état PTZ	Oui

Gel pré-réglé	Oui
Vidéo	
Compression vidéo	Flux principal : H.265+/H.265/H.264+/H.264 Sous-flux : H.265/H.264/MJPEG Troisième flux : H.265/H.264/MJPEG
Région d'intérêt (ROI)	8 régions fixes pour chaque flux
Grand public	50 Hz : 25 ips (2 560 × 1 440, 1 920 × 1 080, 1 280 × 960, 1 280 × 720) 60 Hz : 30 ips (2 560 × 1 440, 1 920 × 1 080, 1 280 × 960, 1 280 × 720)
Sous-flux	50 Hz : 25 ips (704 × 576, 640 × 480, 352 × 288) 60 Hz : 30 ips (704 × 480, 640 × 480, 352 × 240)
Troisième volet	50 Hz : 25 ips (1 920 × 1 080, 1 280 × 960, 1 280 × 720, 704 × 576, 640 × 480, 352 × 288) 60 Hz : 30 ips (1 920 × 1 080, 1 280 × 960, 1 280 × 720, 704 × 480, 640 × 480, 352 × 240)
Débit binaire vidéo	32 kbps à 16384 kbps
Type H.264	Profil de base/Profil principal/Profil élevé
Type H.265	Profil principal
Codage vidéo évolutif (SVC)	Codage H.264 et H.265
Audio	
Compression audio	G.711/G.722.1/G.726/MP2L2/PCM
Débit binaire audio	64 Kbit/s (G.711)/16 Kbit/s (G.722.1)/16 Kbit/s (G.726)/32-192 Kbit/s (MP2L2)
Taux d'échantillonnage audio	8 kHz/16 kHz/32 kHz/48 kHz
Filtrage du bruit ambiant	Oui
Réseau	
Stockage réseau	NAS (NFS, SMB/CIFS), réapprovisionnement automatique du réseau (ANR)
Protocoles	IPv4/IPv6, HTTP, HTTPS, 802.1x, QoS, FTP, SMTP, UPnP, SNMP, DNS, DDNS, NTP, RTSP, RTCP, RTP, TCP/IP, UDP, IGMP, ICMP, DHCP, PPPoE, Bonjour, Websocket, Websockets
API	Interface vidéo réseau ouverte (version 19.12, profil S, profil G, profil T), ISAPI, SDK, L'ISUP
Affichage en direct simultané	Jusqu'à 20 canaux
Utilisateur/Hôte	Jusqu'à 32 utilisateurs, 3 niveaux d'utilisateurs : administrateur, opérateur et utilisateur
Sécurité	Protection par mot de passe, mot de passe compliqué, cryptage HTTPS, authentification 802.1X (EAP-TLS, EAP-LEAP, EAP-MD5), filtrage, filtre d'adresse IP, authentification de base et digest pour HTTP/HTTPS, RTP/RTSP sur HTTPS, paramètres de délai d'expiration de contrôle, journal d'audit de sécurité, TLS 1.2, TLS 1.3, authentification de l'hôte (adresse MAC)
Client	iVMS-4200, HikCentral Pro, Hik-Connect
Navigateur Web	Chrome 57.0+, Firefox 52.0+, Safari 11+, IE11
Image	
Commutateur de paramètres d'image	Oui
Paramètres d'image	Saturation, luminosité, contraste, netteté, gain et balance des blancs réglables par logiciel client ou navigateur Web
Interrupteur jour/nuit	Jour, Nuit, Auto, Horaire
Plage dynamique étendue (WDR)	120 dB
	> 52 dB
Désembuage	Désembuage numérique
Stabilisation d'image	EIE
Amélioration de l'image	BLC, HLC, DNR 3D

Masque de confidentialité	24 masques de confidentialité polygonaux programmables, couleur de masque ou mosaïque configurable
Focus régional	Oui
Exposition régionale	Oui
Interface	
Interface Ethernet	1 port Ethernet auto-adaptatif RJ45 10M/100M
Stockage à bord	Emplacement pour carte mémoire intégré, prise en charge des cartes microSD/SDHC/SDXC, jusqu'à 256 Go
Alarme	1 entrée, 1 sortie
Audio	1 entrée (entrée ligne), amplitude d'entrée max. : 2-2,4 vpp, impédance d'entrée : 1 k Ω \pm 10 % ; 1 sortie (sortie ligne), niveau ligne, impédance de sortie : 600 Ω
Réinitialiser	Oui
Événement	
Événement de base	Détection de mouvement, alarme de sabotage vidéo, exception, entrée et sortie d'alarme
Événement intelligent	Détection de franchissement de ligne, détection d'intrusion, détection d'entrée dans une région, détection de sortie d'une région, détection de bagages sans surveillance, détection de retrait d'objet, exception audio détection
Liaison d'alarme	Téléchargement vers FTP/NAS/carte mémoire, notification au centre de surveillance, envoi d'e-mail, déclenchement d'une alarme sortie, enregistrement de déclenchement et actions PTZ (telles que préréglage, balayage de patrouille, balayage de modèle)
Fonction d'apprentissage profond	
Capture de visage	Détecte jusqu'à 5 visages simultanément. Prend en charge la détection, la capture, le classement, la sélection du visage en mouvement et la sortie du meilleur photo du visage
Protection du périmètre	Franchissement de ligne, intrusion, entrée de région, sortie de région Prise en charge du déclenchement d'alarme par types de cibles spécifiés (humains et véhicules)
Général	
Pouvoir	12 VDC, max. 18 W, dont max. 1,6 W pour le chauffage et 9 W pour l'IR ; PoE (802.3at)
État de fonctionnement	-30 °C à 65 °C (-22 °F à 149 °F). Humidité 90 % ou moins (sans condensation)
Débuée	Oui
Matériel	ADC12
Dimensions	Ø 164,5 mm \times 290 mm (Ø 6,48" \times 11,42")
Poids	Environ 2 kg (4,41 lb)
Approbation	
CEM	FCC SDoC (47 CFR Partie 15, Sous-partie B) ; CE-EMC (EN 55032 : 2015, EN 61000-3-2 : 2019, EN 61000-3-3 : 2013, EN 50130-4 : 2011 +A1: 2014); RCM (AS/NZS CISPR 32 : 2015) ; IC VoC (ICES-003 : numéro 6, 2019) ; KC (KN 32 : 2015, KN 35 : 2015)
Sécurité	Norme UL (UL 62368-1); CB (CEI 60950-1:2005 + Am 1:2009 + Am 2:2013, CEI 62368-1:2014); CE-LVD (EN 62368-1:2014+A11:2017) ; BIS (IS 13252 (partie 1):2010+A1:2013+A2:2015); LOA (SANS IEC60950-1)
Environnement	CE-RoHS (2011/65/UE) ; DEEE (2012/19/UE) ; Reach (Règlement (CE) n° 1907/2006)

Protection

IP66 (IEC 60529-2013), protection contre la foudre TVS 6000V, protection contre les surtensions et la tension protection transitoire

Modèle disponible

DS-2DE4425IW-DE(T5)

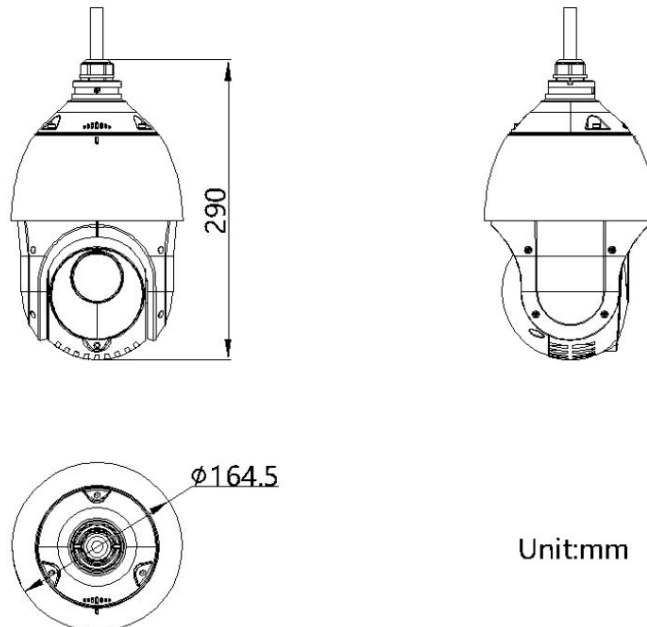
Application typique

Les produits Hikvision sont classés en trois niveaux en fonction de leurs performances anticorrosion. Reportez-vous aux informations suivantes description à choisir en fonction de votre environnement d'utilisation.

Ce modèle n'a AUCUNE PROTECTION SPECIFIQUE.

Niveau	Description
Protection de haut niveau	Les produits Hikvision de ce niveau sont équipés pour être utilisés dans des zones où une protection anticorrosion professionnelle est requise. La protection est indispensable. Les scénarios d'application typiques incluent les côtes, les quais, les usines chimiques et plus.
Protection modérée	Les produits Hikvision de ce niveau sont équipés pour une utilisation dans des zones à risque anticorrosion modéré. Les scénarios d'application typiques incluent les zones côtières situées à environ 2 kilomètres (1,24 miles) des côtes, ainsi que des zones touchées par les pluies acides.
Aucune protection spécifique	Les produits Hikvision de ce niveau sont équipés pour être utilisés dans des zones où aucun anti-corrosion spécifique n'est disponible. une protection est nécessaire.

Dimension



Unit:mm

Accessoire

Inclus

DS-1618ZJ



Optionnel

DS-1604ZJ	DS-1604ZJ-BOX-COIN	DS-1604ZJ-pôle	DS-1661ZJ	DS-1667ZJ
Boîte DS-1604ZJ	DS-1619ZJ	DS-1673ZJ	DS-1604ZJ-BOX-PÔLE	DS-1005KI
DS-1604ZJ-coin	DS-1662ZJ	DS-1682ZJ	DS-1663ZJ	DS-1660ZJ
DS-1681ZJ	DS-1671ZJ-SDM9	DS-1100KI	DS-1602ZJ	



Distributed by

**HIKVISION®****Headquarters**

No.555 Qianmo Road, Binjiang District,
Hangzhou 310051, China
T +86-571-8807-5998
overseasbusiness@hikvision.com

Hikvision USA
T +1-909-895-0400
sales.usa@hikvision.com

Hikvision Australia
T +61-2-8599-4233
salesau@hikvision.com

Hikvision India
T +91-22-28469900
sales@pramahikvision.com

Hikvision Canada
T +1-866-200-6690
sales.canada@hikvision.com

Hikvision Thailand
T +662-275-9949
sales.thailand@hikvision.com

Hikvision Europe
T +31-23-5542770
sales.eu@hikvision.com

Hikvision Italy
T +39-0438-6902
info.it@hikvision.com

Hikvision Brazil
T +55 11 3318-0050
Latam.support@hikvision.com

Hikvision Turkey
T +90 (216)521 7070- 7074
sales.tr@hikvision.com

Hikvision Malaysia
T +601-7652-2413
sales.my@hikvision.com

Hikvision UK & Ireland
T +01628-902140
sales.uk@hikvision.com

Hikvision South Africa
Tel: +27 (10) 0351172
sale.africa@hikvision.com

Hikvision France
T +33(0)1-85-330-450
info.fr@hikvision.com

Hikvision Kazakhstan
T +7-727-9730667
nikia.panfilov@hikvision.ru

Hikvision Vietnam
T +84-974270888
sales.vt@hikvision.com

Hikvision UAE
T +971-4-4432090
salesme@hikvision.com

Hikvision Singapore
T +65-6684-4718
sg@hikvision.com

Hikvision Spain
T +34-91-737-16-55
info.es@hikvision.com

Hikvision Tashkent
T +99-87-1238-9438
uzb@hikvision.ru

Hikvision Hong Kong
T +852-2151-1761
info.hk@hikvision.com

Hikvision Russia
T +7-495-669-67-99
saleru@hikvision.com

Hikvision Korea
T +82-(0)31-731-8817
sales.korea@hikvision.com

Hikvision Poland
T +48-22-460-01-50
info.pl@hikvision.com

Hikvision Indonesia
T +62-21-2933759
Sales.Indonesia@hikvision.com

Hikvision Colombia
sales.colombia@hikvision.com