

DS-2DE5425IW-AE(T5)

Caméra dôme réseau IR Speed 4 MP 25 ×

AcuSense



La caméra dôme réseau IR Speed Dome Hikvision DS-2DE5425IW-AE(T5) 4 MP 25× adopte une puce CMOS à balayage progressif 1/2,8". Grâce à l'objectif à zoom optique 25×, la caméra offre plus de détails sur des zones étendues.

Cette série de caméras peut être largement utilisée pour de larges plages de haute définition, telles que les rivières, les routes, les chemins de fer, les aéroports, places, parcs, sites pittoresques et lieux de réception, etc.

CMOS à balayage progressif 1/2,8"

Imagerie de haute qualité avec une résolution de 4 MP

Excellentes performances en basse lumière grâce à la technologie DarkFighter

Le zoom optique 25× et le zoom numérique 16× permettent de voir de près vues sur de vastes zones

WDR, HLC, BLC, 3D DNR, désembuage, exposition régionale, régional
se concentrer

Vue nocturne étendue avec une distance IR jusqu'à 150 m

24 VCA et PoE (802.3at)

Technologie de compression efficace H.265+/H.265

Rétablissement automatique de la connexion après une interruption inattendue
échec via IP désignée



DORI

La distance DORI (détecter, observer, reconnaître, identifier) donne une idée générale de la capacité de la caméra à distinguer des personnes ou objets dans son champ de vision.

Il est calculé sur la base des spécifications du capteur de la caméra et des critères donnés par la norme EN 62676-4 : 2015.

| DORI | Détecter | Observer | Reconnaître | Identifier |
|-----------------|----------------------|---------------------|---------------------|--------------------|
| Définition | 25 px/m | 63 px/m | 125 px/m | 250 px/m |
| Distance (Télé) | 2400,0 m (7874,0 pi) | 952,4 m (3124,7 pi) | 480,0 m (1574,8 pi) | 240,0 m (787,4 pi) |

Spécification

| Caméra | |
|----------------------------------|--|
| Capteur d'images | Capteur CMOS à balayage progressif 1/2,8" |
| Éclairage minimum | Couleur : 0,005 Lux @ (F1.6, AGC ON) ; N/B : 0,001 Lux @ (F1.6, AGC ON), 0 Lux avec 30 IRE |
| Vitesse d'obturation | 1 s à 1/30 000 s |
| Obturbateur lent | Oui |
| Jour et nuit | Filtre de coupure IR |
| Zoom | 25 × en option, 16 × numérique |
| Résolution max. | 2560 × 1440 |
| Lentille | |
| Se concentrer | Automatique, semi-automatique, manuelle |
| Distance focale | 4,8 mm à 120 mm |
| Vitesse du zoom | Environ 3,6 s |
| Champ de vision | Champ de vision horizontal : 55° à 2,4° (grand-télé), Champ de vision vertical : 33° à 1,4° (grand-télé), Champ de vision diagonal : 61,5° à 2,8° (grand-télé) |
| Ouverture | Max. F1.6 |
| Illuminateur | |
| Type de lumière supplémentaire | IR |
| Complément Gamme Light | Distance IR : jusqu'à 150 m |
| PTZ | |
| Plage de mouvement (Pan) | 360° |
| Plage de mouvement (Inclinaison) | -15° à 90° (retournement automatique) |
| Vitesse panoramique | Vitesse de panoramique : configurable de 0,1° à 200°/s ; vitesse prédéfinie : 200°/s |
| Vitesse d'inclinaison | Vitesse d'inclinaison : configurable de 0,1° à 120°/s, vitesse prédéfinie 120°/s |
| Poêle proportionnelle | Oui |
| Préréglages | 300 |
| Balayage de patrouille | 8 patrouilles, jusqu'à 32 préréglages pour chaque patrouille |
| Analyse de modèle | 4 scans de motifs |
| Mémoire hors tension | Oui |
| Action du parc | Préréglage, balayage de motif, balayage de patrouille, balayage automatique, balayage d'inclinaison, balayage aléatoire, balayage de trame, balayage panoramique |
| Positionnement 3D | Oui |
| Affichage de l'état PTZ | Oui |
| Gel préréglé | Oui |

| | |
|-------------------------------|---|
| Tâche planifiée | Préréglage, balayage de motif, balayage de patrouille, balayage automatique, balayage d'inclinaison, balayage aléatoire, balayage de trame, balayage panoramique, redémarrage du dôme, réglage du dôme, sortie auxiliaire |
| Vidéo | |
| Grand public | 50 Hz : 25 ips (2 560 × 1 440, 1 920 × 1 080, 1 280 × 960, 1 280 × 720) 60 Hz : 30 ips (2 560 × 1 440, 1 920 × 1 080, 1 280 × 960, 1 280 × 720) |
| Sous-flux | 50 Hz : 25 ips (704 × 576, 640 × 480, 352 × 288) 60 Hz : 30 ips (704 × 480, 640 × 480, 352 × 240) |
| Troisième volet | 50 Hz : 25 ips (1 920 × 1 080, 1 280 × 960, 1 280 × 720, 704 × 576, 640 × 480, 352 × 288) 60 Hz : 30 ips (1 920 × 1 080, 1 280 × 960, 1 280 × 720, 704 × 480, 640 × 480, 352 × 240) |
| Compression vidéo | Flux principal : H.265+/H.265/H.264+/H.264 Sous-flux : H.265/H.264/MJPEG Troisième flux : H.265/H.264/MJPEG |
| Débit binaire vidéo | 32 Kbps à 16 Mbps |
| Type H.264 | Profil de base/Profil principal/Profil élevé |
| Codage vidéo | Profil principal |
| évolutif de type H.265 (SVC) | Codage H.264 et H.265 |
| Région d'intérêt (ROI) | 8 régions fixes pour chaque flux |
| Audio | |
| Compression audio | G.711/G.722.1/G.726/MP2L2/PCM |
| Débit binaire audio | 64 Kbit/s (G.711)/16 Kbit/s (G.722.1)/16 Kbit/s (G.726)/32-192 Kbit/s (MP2L2) |
| Taux d'échantillonnage audio | 8 kHz/16 kHz/32 kHz/48 kHz |
| Filtrage du bruit ambiant | Oui |
| Réseau | |
| Stockage réseau | NAS (NFS, SMB/CIFS), réapprovisionnement automatique du réseau (ANR) |
| Protocoles | IPv4/IPv6, HTTP, HTTPS, 802.1x, QoS, FTP, SMTP, UPnP, SNMP, DNS, DDNS, NTP, RTSP, RTCP, RTP, TCP/IP, UDP, IGMP, ICMP, DHCP, DIFFUSION UNIQUE, MULTIDIFFUSION, PPPoE, Bonjour |
| API | Interface vidéo réseau ouverte (version 19.12, profil S, profil G, profil T), ISAPI, SDK, L'ISUP |
| Affichage en direct simultané | Jusqu'à 20 canaux |
| Utilisateur/Hôte | Jusqu'à 32 utilisateurs ; 3 niveaux d'utilisateurs : administrateur, opérateur et utilisateur |
| Sécurité | Protection par mot de passe, mot de passe compliqué, cryptage HTTPS, authentification 802.1X (EAP-TLS, EAP-LEAP, EAP-MD5), filigrane, filtre d'adresse IP, authentification de base et digest pour HTTP/HTTPS, paramètres de délai d'expiration de contrôle, journal d'audit de sécurité, TLS 1.2, authentification de l'hôte (adresse MAC) |
| Client | iVMS-4200, HikCentral Pro, Hik-Connect |
| Navigateur Web | IE11, Chrome57+, Firefox52+, Safari11+ |
| Image | |
| Interrupteur jour/nuit | Jour, Nuit, Auto, Horaire |
| Amélioration de l'image | BLC, HLC, DNR 3D |
| Plage dynamique étendue (WDR) | 120 dB |
| Désembuage | Désembuage numérique |
| Exposition régionale | Oui |
| Focus régional | Oui |
| Paramètres d'image | Saturation, luminosité, contraste, netteté, gain et balance des blancs réglables par le client logiciel ou navigateur Web (manuel et automatique) |

| | |
|---|---|
| Commutateur de paramètres d'image | Oui |
| Masque de confidentialité | 24 masques de confidentialité polygonaux programmables, couleur de masque ou mosaïque configurable |
| Isolation acoustique | > 52 dB |
| Interface | |
| Interface Ethernet | 1 port Ethernet auto-adaptatif RJ45 10M/100M |
| Stockage à bord | Emplacement pour carte mémoire intégré, prise en charge des cartes microSD/SDHC/SDXC, jusqu'à 256 Go |
| Alarme | 2 entrées, 1 sortie |
| Audio | 1 entrée (entrée ligne), amplitude d'entrée max. : 2-2,4 vpp, impédance d'entrée : 1 K Ω \pm 10 % ; 1 sortie (sortie ligne), niveau ligne, impédance de sortie : 600 Ω |
| Réinitialiser | Oui |
| Événement | |
| Événement de base | Détection de mouvement, alarme de sabotage vidéo, exception, entrée et sortie d'alarme |
| Événement intelligent | Détection de franchissement de ligne, détection d'intrusion, détection d'entrée dans une région, détection de sortie d'une région, détection de bagages sans surveillance, détection de retrait d'objet, exception audio détection |
| Liaison d'alarme | Téléchargement vers FTP/NAS/carte mémoire, notification au centre de surveillance, envoi d'e-mail, déclenchement d'une alarme sortie, enregistrement de déclenchement et actions PTZ (telles que préréglage, balayage de patrouille, balayage de modèle) |
| Fonction d'apprentissage profond | |
| Capture de visage | Oui |
| Général | |
| Micrologiciel | V5.7.3 |
| Pouvoir | 24 VCA, max. 24 W (dont max. 9 W pour IR et max. 1,6 W pour le chauffage) ; PoE (802.3at) |
| État de fonctionnement | -30 °C à 65 °C (-22 °F à 149 °F). Humidité 90 % ou moins (sans condensation) |
| Débuée | Oui |
| Matériel | Métal |
| Dimension | Ø 210 mm × 344,7 mm (Ø 8,27" × 13,57") |
| Poids | Environ 3,0 kg (6,61 lb) |
| Approbation | |
| CEM | FCC (47 CFR Partie 15, Sous-partie B) ; CE-EMC (EN 55032 : 2015, EN 61000-3-2 : 2019, EN 61000-3-3 : 2013+A1 : 2019, EN 50130-4 : 2011 +A1 : 2014) ; RCM (AS/NZS CISPR 32 : 2015) ; IC (ICES-003 : Édition 7) ; KC (KN 32 : 2015, KN 35 : 2015) |
| Sécurité | Norme UL (UL 62368-1) ; CB (CEI 62368-1:2014+A11) ; CE-LVD (EN 62368-1:2014/A11:2017) |
| Environnement | CE-RoHS (2011/65/UE) ; DEEE (2012/19/UE) ; Reach (Règlement (CE) n° 1907/2006) |
| Protection | IP66 (IEC 60529-2013), protection contre la foudre TVS 6000V, protection contre les surtensions et la tension protection transitoire |

Modèle disponible

DS-2DE5425IW-AE(T5)

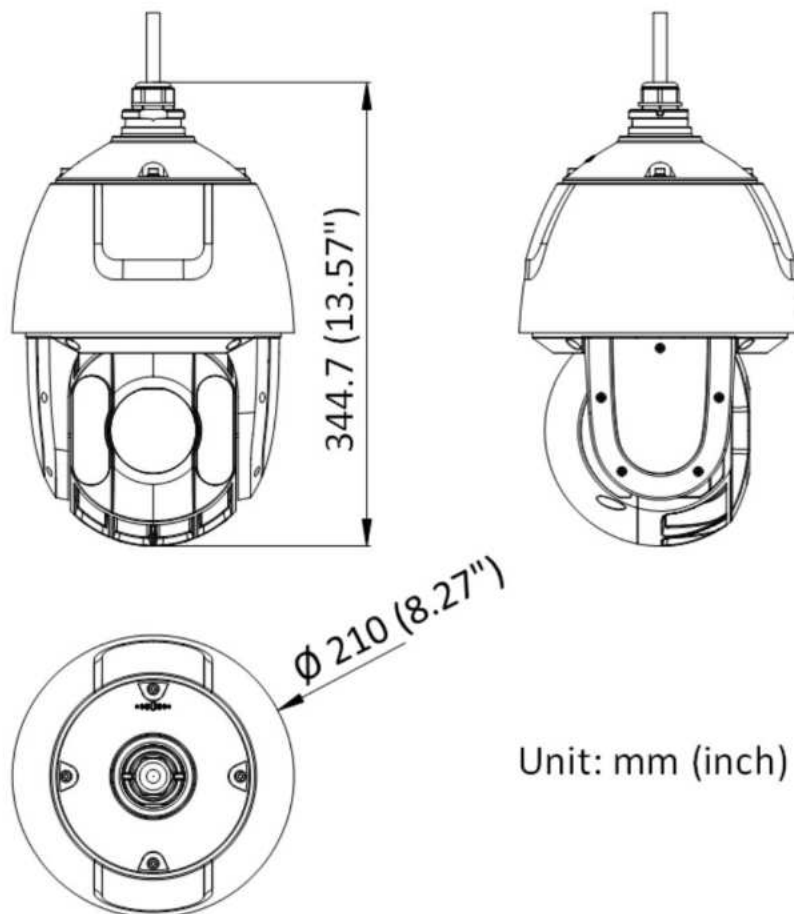
Application typique

Les produits Hikvision sont classés en trois niveaux en fonction de leurs performances anticorrosion. Reportez-vous aux informations suivantes description à choisir en fonction de votre environnement d'utilisation.

Ce modèle n'a AUCUNE PROTECTION SPECIFIQUE.

| Niveau | Description |
|------------------------------|--|
| Protection de haut niveau | Les produits Hikvision de ce niveau sont équipés pour être utilisés dans des zones où une protection anticorrosion professionnelle est requise. La protection est indispensable. Les scénarios d'application typiques incluent les côtes, les quais, les usines chimiques et plus. |
| Protection modérée | Les produits Hikvision de ce niveau sont équipés pour une utilisation dans des zones où les exigences anticorrosion sont modérées. Les scénarios d'application typiques incluent les zones côtières situées à environ 2 kilomètres (1,24 miles) des côtes, ainsi que des zones touchées par les pluies acides. |
| Aucune protection spécifique | Les produits Hikvision de ce niveau sont équipés pour être utilisés dans des zones où aucun anti-corrosion spécifique n'est disponible. une protection est nécessaire. |

Dimension



Accessoire

Inclus

DS-1602ZJ
Support mural



Optionnel

| DS-1681ZJ | DS-1604ZJ-BOX- PÔLE | DS-1667ZJ | DS-1604ZJ-BOX- COIN | DS-1604ZJ |
|-----------------|------------------------|-----------|------------------------|----------------|
| | | | | |
| Boîte DS-1604ZJ | DS-1681ZJ-2 | DS-1673ZJ | DS-1661ZJ | DS-1005KI |
| | | | | |
| DS-1660ZJ | DS-1604ZJ-coin | DS-1663ZJ | DS-1619ZJ | DS-1604ZJ-pôle |
| | | | | |

DS-1100KI



DS-1662ZJ



DS-1682ZJ



Distributed by

**HIKVISION®****Headquarters**

No.555 Qianmo Road, Binjiang District,
Hangzhou 310051, China
T +86-571-8807-5998
overseasbusiness@hikvision.com

Hikvision USA
T +1-909-895-0400
sales.usa@hikvision.com

Hikvision Australia
T +61-2-8599-4233
salesau@hikvision.com

Hikvision India
T +91-22-28469900
sales@pramahikvision.com

Hikvision Canada
T +1-866-200-8890
sales.canada@hikvision.com

Hikvision Thailand
T +662-275-9949
sales.thailand@hikvision.com

Hikvision Europe
T +31-23-5542770
sales.eu@hikvision.com

Hikvision Italy
T +39-0438-6902
info.it@hikvision.com

Hikvision Brazil
T +55 11 3318-0050
Latam.support@hikvision.com

Hikvision Turkey
T +90 (216)521 7070- 7074
sales.tr@hikvision.com

Hikvision Malaysia
T +601-7652-2413
sales.my@hikvision.com

Hikvision UK & Ireland
T +01628-902140
sales.uk@hikvision.com

Hikvision South Africa
Tel: +27 (10) 0351172
sale.africa@hikvision.com

Hikvision France
T +33(0)1-85-330-450
info.fr@hikvision.com

Hikvision Kazakhstan
T +7-727-9730667
nikia.panfilov@hikvision.ru

Hikvision Vietnam
T +84-974270888
sales.vt@hikvision.com

Hikvision UAE
T +971-4-4432090
salesme@hikvision.com

Hikvision Singapore
T +65-6684-4718
sg@hikvision.com

Hikvision Spain
T +34-91-737-16-55
info.es@hikvision.com

Hikvision Tashkent
T +99-87-1238-9438
uzb@hikvision.ru

Hikvision Hong Kong
T +852-2151-1761
info.hk@hikvision.com

Hikvision Russia
T +7-495-669-67-99
saleru@hikvision.com

Hikvision Korea
T +82-(0)31-731-8817
sales.korea@hikvision.com

Hikvision Poland
T +48-22-460-01-50
info.pl@hikvision.com

Hikvision Indonesia
T +62-21-2933759
Sales.Indonesia@hikvision.com

Hikvision Colombia
sales.colombia@hikvision.com