

DS-K1T343MFWX

Terminal de reconnaissance faciale



Le terminal de reconnaissance faciale adopte un algorithme d'apprentissage profond, qui permet de reconnaître le visage plus rapidement et avec une plus grande précision. Il prend également en charge plusieurs modes d'authentification : authentification par visage/carte/empreinte digitale, etc. Il peut être appliqué dans de nombreux scénarios, tels que les bâtiments, les entreprises, les secteurs financiers et d'autres domaines importants.

Capacité maximale de 1 500 visages, capacité maximale de 3 000 empreintes digitales et capacité maximale de 3 000 cartes

Terminal de reconnaissance faciale, écran tactile LCD de 4,3 pouces, objectif grand angle de 2 mégapixels, module de lecture de carte M1 intégré

Audio bidirectionnel avec logiciel client, station intérieure et station principale ; prend en charge TCP/IP, Wi-Fi

Prend en charge ISAPI, ISUP5.0

Configuration via le client web

Reconnaissance faciale. Distance : 0,3 m à 1,5 m

Durée < 0,2 s/utilisateur

Taux de précision ≥ 99%

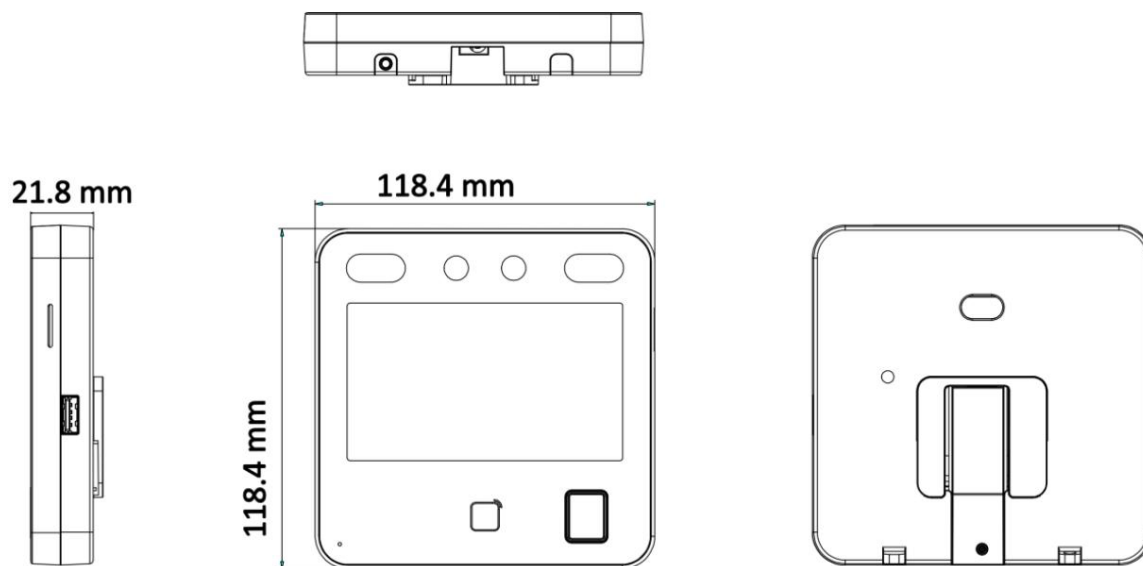
## Spécification

<b>Afficher</b>	
Taille de l'écran	4,3 pouces
Mode opératoire	Écran tactile capacitif
Taper	Écran LCD
<b>Vidéo</b>	
Lentille	2
Résolution	2 députés
<b>Audio</b>	
Qualité audio	Suppression du bruit et annulation de l'écho
<b>Réseau</b>	
Réseau câblé	Soutien
Wifi	Prise en charge, 2,4 G, 802.11b/g/n
<b>Interface</b>	
Interface réseau	1 RJ-45, 10/100 M auto-adaptatif
Contrôle de verrouillage	1
Bouton de sortie	1
Entrée de contact de porte	1
ALTÉRER	1
RS-485	1 RS-485 (semi-duplex, HIKVISION)
Wiegand	1 Wiegand (Hik 26 bits, Hik 34 bits)
USB	1
<b>Authentification</b>	
Type de carte	Carte M1
Fréquence de lecture des cartes	13,56 MHz
<b>Général</b>	
Alimentation électrique	12 VDC, 1 A (adaptateur secteur inclus)
Température de fonctionnement	-10 °C à 40 °C (14 °F à 104 °F)
Humidité de travail	0 à 90 % (sans condensation)
Dimensions	118,4 mm × 118,4 mm × 21,8 mm (4,66" × 4,66" × 0,86")
Installation	Montage mural, montage sur socle
Poids	Poids brut : 0,71 kg (1,57 lb) Poids net : 0,23 kg (0,51 lb)
Environnement d'application	
Langue	Anglais, espagnol (Amérique du Sud), arabe, thaï, indonésien, russe, vietnamien, Portugais (Brésil), coréen ; japonais
Plate-forme	Hik-ProConnect et HikCentral Professional
<b>Fonction</b>	
Anti-usurpation d'identité	Soutien
Invite audio	
Synchronisation horaire	

## Modèle disponible

DS-K1T343MFWX

Dimension



Accessoire

Optionnel

DS-KAB6-W1  
Support



**Headquarters**

No.555 Qianmo Road, Binjiang District,  
Hangzhou 310051, China  
T +86-571-8807-5998  
www.hikvision.com



Follow us on social media to get the latest product and solution information.

