

Tourniquet biométrique pleine hauteur

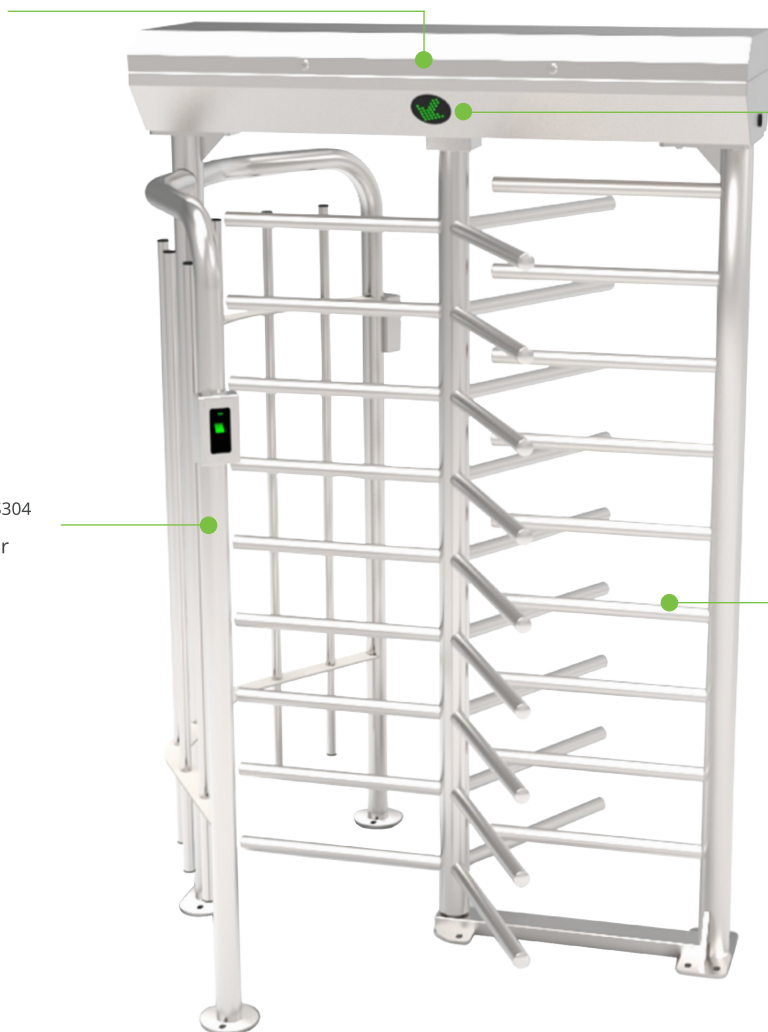
FHT2300 : Tourniquet pleine hauteur

FHT2311 : Tourniquet pleine hauteur avec système de contrôle d'accès RFID

FHT2322 : Tourniquet pleine hauteur avec système de contrôle d'accès par empreinte digitale et RFID

Semi-automatique
mécanisme

Acier inoxydable SUS304
armoires en acier



Indicateur visible

Conception modulaire

Application



Installation industrielle



Sécurité d'entreprise



Sécurité gouvernementale

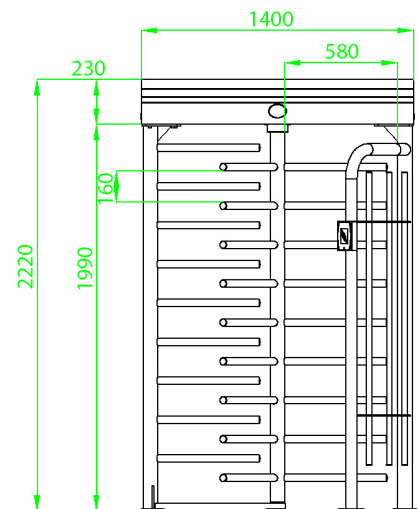
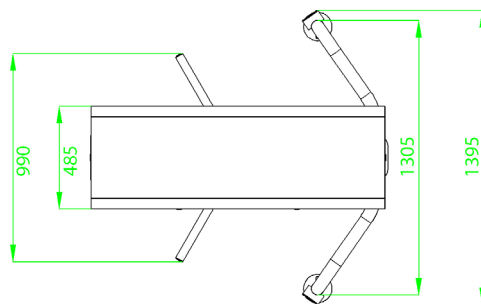
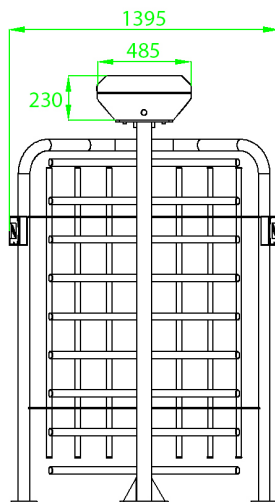


Transports en commun

Caractéristiques

Besoins en énergie	CA 110 V/220 V, 50/60 Hz	
Température de fonctionnement	- 28°C~60°C	
Humidité de travail	0%~95%	
Environnement de travail	Intérieur/Extérieur	
Vitesse de traitement	RFID	Maximum 30/minute
	Empreinte digitale	Maximum 25/minute
	Affronter	Maximum 15/minute
	Veine	Maximum 15/minute
Largeur de voie (mm)	580	
Empreinte (mm*mm)	1400*1395	
Dimension (mm)	L=1400 I=1395 H=2220	
Dimension avec emballage (mm)	1975x1085x935 et 2100x1435x735	
Indicateur LED	Y	
Matériau de l'armoire	Acier inoxydable SUS304	
Matériau barrière	Acier inoxydable SUS304	
Mouvement de barrière	Tournant	
Mode d'urgence	Y	
Niveau de sécurité	Haut	
MCBF	2 millions	
Protection contre les intrusions	IP54	

Dimensions (mm)



Plus de détails

ZKTECO CO., LTD.
E-mail : sales@zkteco.com
www.zkteco.com

© Copyright 2015, ZKTECO CO., LTD. Le logo ZKTECO est une marque déposée de ZKTECO ou d'une société liée. Tous les autres noms de produits et de sociétés mentionnés sont utilisés à des fins d'identification uniquement et peuvent être des marques commerciales de leurs propriétaires respectifs. Toutes les spécifications sont susceptibles d'être modifiées sans préavis. Tous droits réservés.

