

MATRICE

Moteur pour portail coulissant INDUSTRIEL jusqu'à 2500 kg.

230V - 48V

Adapté pour un usage industriel intensif.

Pignons en acier M4 de série sur tous les modèles, pignons M6 disponibles en accessoire en option.

Double condensateur de démarrage pour plus d'intensité pendant le ralentissement.

Disponible avec fin de course mécanique et magnétique.

Centrale de gestion intégrée dans le bloc moteur.

Écran et bouton de programmation protégés pour éviter toute fausse manœuvre accidentelle.

Gestion intelligente de la détection d'obstacle par encodeur « effet di Hall ».

Contrôle électrique d'inertie.

Technologie **MEMO ADAPTATIF** pour comprendre d'éventuelles variations climatiques et de friction.

Fonction **JUMELAGE** pour connexion et synchronisation de 2 moteurs antagonistes.

(R)ÉVOLUTION SANS BALAIS

Moteur numérique **6 ÉTAPES** pour un usage très intensif.

Version **HAUTE VITESSE** pour une vitesse d'ouverture réglable jusqu'à 20 m/minute pour portail jusqu'à 1800 kg.

Kit batteries intégrable dans le capot du moteur.



Moteur à crémaillère pour grands portails industriels coulissants en service continu jusqu'à 2500 kg.

230V - 48V

Solution idéale pour les applications industrielles et lourdes.

Roue dentée inox M4 montée sur tous les systèmes, roue dentée inox M6 disponible en option. Double condensateur de démarrage pour un surcroît de puissance lors des ralentissements.

Conçu pour accueillir des fins de course mécaniques et magnétiques. Carte de commande intégrée montée sur la partie supérieure du moteur. Écran et touches de programmation protégés pour éviter les contacts accidentels. Technologie de couple adaptatif intelligent, détection d'obstacles gérée par un système d'encodeur à « effet Hall ».

Contrôle électronique par inertie.

MEMO ADAPTATIF technologie permettant de s'adapter à différentes conditions météorologiques et de surmonter les changements de frottement, évitant ainsi les faux arrêts.

JUMELAGE fonction de synchronisation de deux portes coulissantes à miroir

(R)ÉVOLUTION SANS BALAIS

Moteur numérique à 6 étapes pour les réglages très intensifs.

Version **HI-SPEED** avec vitesse d'ouverture réglable jusqu'à 20 m/minute pour portails jusqu'à 1800 kg. Un kit batterie de secours peut être intégré à bord.



Automatismes pour portails coulissants
Automatisme de portail coulissant

 **PROTECO**
GATE AUTOMATIONS

	Alimentation électrique	Fins de courses	Interrupteur de fin de course	Utilisation	Utiliser	Feuille
	Alimentation					Portail maxi.
MATRICE 25	230V	mécanique/magnétique	mécanique/magnétique	semi-intensif	semi-intensif	2500 Kg
MATRICE 18	230V	mécanique/magnétique	mécanique/magnétique	semi-intensif	semi-intensif	1800 Kg
MATRICE BLDC	Moteur sans balais 48 V	mécanique/magnétique	mécanique/magnétique	intensif	intensif	2500 Kg
MATRICE HS	Moteur sans balais 48 V	mécanique/magnétique	mécanique/magnétique	haute vitesse	haute vitesse	1800 Kg

INCLUS

CONTENU



MATRICE
Moteur

Moteur à engrenages



Platine de fixation
avec tire-fonds

Vis
et accessoires



Q90SA/Q90SH

Centrale de gestion dans le
moteur avec récepteur radio
433.92 MHz extractible

Carte de contrôle intégrée avec
récepteur radio enfilable
433,92 MHz

ACCESSOIRES EN OPTION

ACCESSOIRES EN OPTION



LUCE
1 clignotant
LED 24V
LED 24V
lumière clignotante



RS15
Contacteur
à clé
Interrupteur à clé



ANT01
1 Antenne
Remarquable
antenne



B117
Crémaillères
4 mètres
Support en PVC de 4 m



ANGIE
Télécommande
radio 4 canaux
Télécommande 4 canaux
contrôle



RT37
Clavier à code
en ABS sans fils
Clavier sans fil



Kit piles avec
chargeur et câbles
de connexion
Ensemble de batterie de secours
complet avec
chargeur et câble



B102
Crémaillère en acier
zingué 12x30x1000 mm
Étagère en inox
12x30x1000 mm



RF40
1 jeu de
photocellules
Photocellule
ensemble



RT35
Clavier à codes filaire
inox anti-vandalisme
Clavier filaire anti-vandalisme
en acier inoxydable



Pignon
en acier M6
M6 inox
roue dentée

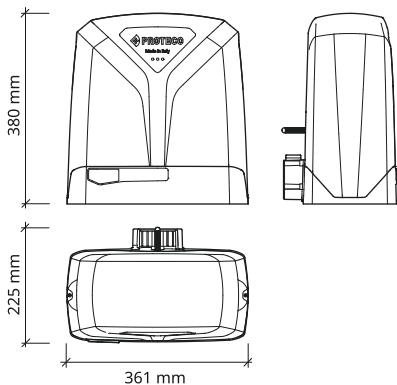


RC23
Barre palpeuse 8K2
Ω, 60 mm x 2 m
Bande de sécurité résistive
8K2Ω, 60 mm x 2 m

DIMENSIONS

DIMENSIONS CARACTÉRISTIQUES TECHNIQUES

CARACTÉRISTIQUES TECHNIQUES



	Matrice 25	Matrice 18	Matrice BLDC Intensif	Matrice HS Haute vitesse	
Alimentation	230V 50/60 Hz	230 V 50/60 Hz	230 V 50/60 Hz	230 V 50/60 Hz	Alimentation électrique
Courant de démarrage	6 A	4,5 A	4,5 A	3 Un	Courant de démarrage
Courant nominal	2,5 A	2 Un	1,4 A	1,3 A	Courant nominal
Tension moteur	230V 50/60 Hz	230 V 50/60 Hz	48 V c.c.	48 V c.c.	Tension du moteur
Puissance nominale	550 W	500 W	350 W	300 W	Puissance nominale
Condensateur de démarrage	25 µF	30 µF	-	-	Condensateur de démarrage
Condensateur standard	25 µF	20 µF	-	-	Condensateur standard
Poussée de démarrage	2000 N	1400 N	1600 N	1400 N	Poussée de démarrage
Poussée nominale	1100 N	900 N	1000 N	700 N	Poussée nominale
Coupure thermique	150° C	150° C	-	-	Coupure thermique
Vitesse max. ouverture	11 m/min	11 m/min	13 m/min	20 m/min	Vitesse d'ouverture max.
Poids max. portail	2500 kg	1800 kg	2500 kg	1800 kg	Poids max. des feuilles
Cycle de travail	50%	50%	80%	80%	Cycle de service
Température de fonctionnement	-30°C + 55°C	-30°C + 55°C	-30°C ÷ + 55°C	-30°C ÷ + 55°C	Température de fonctionnement
Classe IP	44	44	44	44	Indice de protection IP

SCHEMA D'INSTALLATION

1_Clignotant 2_Antenne 3_Moteur avec centrale et récepteur 4_Contacteur à clé 5_Phocellules en FERMETURE 6_Phocellules en OUVERTURE 7_Barre palpeuse 8_Colonne pour photocellules 9_Crémaillère

PLAN D'INSTALLATION

1_Lumière clignotante 2_Antenne exceptionnelle 3_Motorréducteur complet avec tableau de commande et récepteur radio 4_Interrupteur à clé 5_Phocellule extérieure 6_Phocellule intérieure 7_Bande de sécurité 8_Poste photocellule 9_Étagère

