

P1205-B2

Alimentation pour contrôle d'accès



Fonction

L'alimentation spéciale pour le contrôle d'accès peut contrôler différents types de serrures électriques.

Le temps de déverrouillage peut être réglé arbitrairement entre 0 et 20 secondes.

Une batterie de 7 Ah peut être placée, l'alimentation de contrôle d'accès dispose de sa propre protection contre les surcharges de charge, le contrôleur arrêtera automatiquement l'alimentation de la batterie pour protéger la durée de vie de la batterie et l'alimentation de contrôle d'accès.

L'alimentation électrique contrôle directement la serrure électrique, réduisant la charge de la machine de contrôle d'accès, anti-interférence et économie d'ingénierie. Le câblage dispose d'un port d'entrée CONTROL, et les circuits avant et arrière sont isolés par des optocoupleurs sans interférer les uns avec les autres. Le courant d'entraînement est inférieur à 1 mA et la tension est DC3V-24V adaptative, adaptée aux produits numériques prenant en charge l'utilisation de.

Protection : court-circuit/surcharge/surtension/surchauffe. (RS-15)

Conforme aux normes EMS EN50082-2/EN61000-6-2 pour l'industrie lourde (35~150 W).

Résiste au test de vibration 5G.

Aspect peinture métal, taille miniature, sûr et ferme.

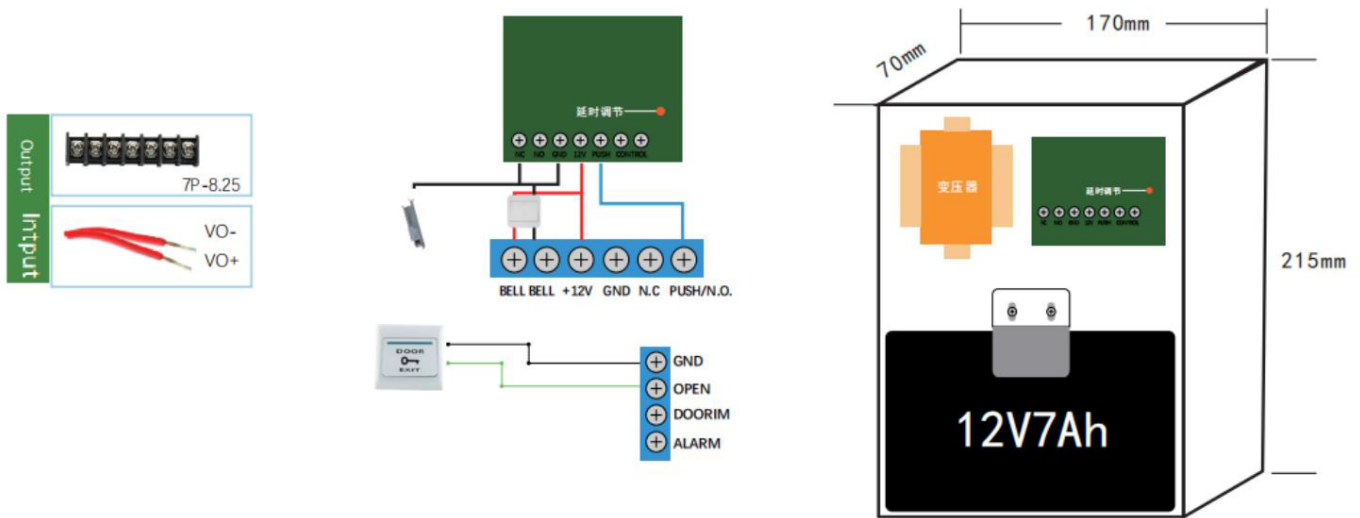
Longue durée de vie et haute fiabilité.

L'indicateur LED de mise sous tension convient aux applications critiques.

Garantie 5 ans.

Spécifications du produit

Modèle	P1205-B2
Plage de tension d'entrée CA	220~240 V CA
Courant de travail DC	12V 2A
Courant instantané DC	12V 5A
Protection contre les surcharges DC	12V 5A
Protection contre les surtensions de	115 % à 135 %
Tension de tenue I/PO/P	: 3 kVAC
Température de fonctionnement	-20~+70°C
Norme de sécurité	UL62368-1
Norme CEM	CE
Taille	215x 170x 70 mm
Poids du colis	Un seul 1,9 kg, une boîte de 20 pèse 38 kg



Avantages du produit

Délai réglable.

Il peut être connecté à la batterie de l'onduleur, surcharge de charge, protection contre les mauvaises connexions, arrêt automatique lorsque la batterie est insuffisante.

L'alimentation adopte des puces intelligentes et la solution IC est personnalisée indépendamment pour éviter les contraintes d'approvisionnement et la concurrence féroce, avec une efficacité de conversion élevée et des interférences anti-ondulation.

La technologie de patch double face, les composants électroniques de haute qualité, les normes de sécurité et divers rapports de test, spécifications et certificats sont pris en charge.

Arrêtez la charge pour protéger la batterie, déconnectez automatiquement la batterie, protégez la sécurité du système de contrôle d'accès et chargez rapidement une fois le secteur revenu à la normale.

Champ d'application : machine de contrôle d'accès tout-en-un, machine d'empreintes digitales et de visage, portail d'accès, interphone de bâtiment et autres projets de milieu à haut de gamme.

