

Série PS-852TC20C-AD ZKBio Sense PTZ

Caméra IP PTZ intelligente ZKBio Sense 4,5 pouces 2 MP avec zoom 20X



- Boîtier en métal et plastique de 4,5 pouces
- Capteur CMOS STARVIS 1/2,8" 2 MP
- Encodage triple flux H.265
- Objectif zoom 20x intégré de haute qualité
- LED à matrice IR, portée effective IR de 120 m
- LED à lumière blanche intégrée pour une image en couleur
- Lumière stroboscopique rouge/bleue pour avertissement d'alarme
- Haut-parleur et microphone intégrés
- Emplacement pour carte micro-SD intégré (prend en charge max. 256 Go)
- Algorithme de classification intelligent intégré basé sur ordinateur technologie de la vision
- Plusieurs fonctionnalités d'analyse vidéo intelligentes prises en charge
- Détection de classification des humains et des véhicules et suivi automatique
- Visualisation à distance avec application mobile et logiciel de plateforme
- Indice de protection IP66 pour l'étanchéité à l'eau et à la poussière

Présentation du produit

Les caméras IP PTZ de la série ZKBio Sense sont les caméras frontales des solutions de vidéosurveillance intelligentes publiées par ZKTeco basées sur l'algorithme Deep-Learning et la technologie Computer Vision.

En utilisant un processeur avancé et puissant, associé à l'algorithme de classification intelligent intégré, les caméras IP PTZ de la série ZKBio Sense peuvent détecter et reconnaître avec précision 3 types de cibles clés : les humains, les véhicules et les objets. Parallèlement, elles peuvent filtrer efficacement d'autres objets inutiles, tels que les animaux, les feuilles, les ombres et la pluie, afin de réduire les fausses alarmes. De plus, la détection de suivi automatique est liée à une alerte audio et à une lumière blanche pour un avertissement de dissuasion active.

Les caméras IP PTZ de la série ZKBio Sense prennent en charge une vitesse de panoramique jusqu'à 200°/s et une vitesse d'inclinaison jusqu'à 180°/s, ce qui permet de couvrir une large plage de vidéos HD et de fournir des détails extrêmement clairs. Elles peuvent être largement utilisées dans différentes scènes telles que le jardin, le parc, l'école intelligente, le bureau, le parc industriel, la communauté, la sécurité publique, etc.

Caractéristiques principales

H.265 HEVC

Le H.265 est une optimisation évolutive du H.264 traditionnel, il comprend une série de stratégies d'encodage telles que le ROI, la réduction intelligente du bruit 2D/3D, etc. Il offre une vidéo de haute qualité avec une bande passante jusqu'à 70 % inférieure.

IVA (analyse vidéo intelligente)

Les caméras IP PTZ de la série ZKBio Sense prennent en charge plusieurs fonctions d'analyse vidéo intelligentes, telles que le franchissement de ligne, le comptage des cibles, la perte/l'abandon d'objets, la détection de zone et la détection de mouvement intelligente, qui sont basées sur la classification des cibles humaines et des véhicules. De plus, ces fonctions intelligentes peuvent associer le suivi automatique au son du haut-parleur et à la lumière blanche pour un avertissement de dissuasion active.

Suivi automatique

Les caméras IP PTZ de la série ZKBio Sense peuvent se concentrer sur les cibles dans une zone de détection et continuer à suivre pendant une certaine période jusqu'à ce que les cibles disparaissent de la zone de détection.

Véritable WDR

Alimentées par le puissant algorithme ISP de ZKTeco et un capteur de haute qualité, les caméras IP PTZ de la série ZKBio Sense sont intégrées à une véritable fonction WDR, qui peut présenter d'excellentes images dans un environnement d'éclairage à contraste extrême.

ANR (uniquement pour les modèles de carte SD)

Lorsque le réseau entre les caméras IP PTZ de la série ZKBio Sense et les NVR de la série ZKBio Sense est interrompu, les vidéos peuvent être automatiquement enregistrées sur la carte SD du frontal, puis téléchargées vers le back-end une fois le réseau restauré, afin d'éviter toute perte de vidéo.

Protection

Avec un boîtier mécanique précis et un boîtier métallique robuste, les caméras IP PTZ de la série ZKBio Sense peuvent résister à l'eau et à la poussière avec un indice de protection industriel IP66 et prendre en charge le fonctionnement dans divers environnements extérieurs difficiles tels que la plage de température de -30 °C à +60 °C, etc.

Spécifications techniques

Caméra

Modèle	PS-852TC20C-AD
Capteur d'images	Capteur CMOS STARVIS 1/2,8" 2 MP
Résolution max.	1920 (H) × 1080 (V)
ROM	128 Mo
BÉLIER	256 Mo
Système de numérisation	Balayage progressif
Vitesse d'obturation électronique	1/5 s à 1/100 000 s
Éclairage minimum	0,001 Lux à F1,6 à F3,5 (AGC activé, couleur) 0 lux (IR activé, N&B)
Rapport signal/bruit	> 52 dB
Gamme IR	120 m
Gamme de lumière blanche	30 m
Contrôle marche/arrêt de l'illuminateur	Automatique / Manuel
Numéro d'illuminateur	4 × LED IR, 3 × LED à lumière blanche
Lumière stroboscopique	1 × LED stroboscopique rouge/bleu
IR intelligent	Soutien
Réglage de l'angle pour l'installation	Panoramique : 0° à 360° Inclinaison : 0° à 90° Rotation : de 0° à 360°
Système de télévision	PAL / NTSC
Paramètres d'image	Mode de déclenchement, luminosité, contraste, saturation, teinte, netteté, AGC, balance des blancs, gamma, mode rétroéclairage, réglable par logiciel de plateforme ou navigateur Web
Réinitialisation du logiciel par défaut	Soutien
Fonction générale	Battement de cœur, Miroir, Masque de confidentialité, Journal, Réinitialisation du mot de passe

Lentille

Type de lentille	Varifocale motorisée				
Monture d'objectif	M32				
Type de monture	Embarquement				
Distance focale	4,7 à 94 mm				
Ouverture max. Zoom	F1.6 à F3.5				
optique	20X				
Champ de vision	64° (O) à 3,2° (V)				
Type d'iris	Fixé				
Distance de mise au point rapprochée	2 m				
Distance DORI	Lentille	Détecter	Observer	Reconnaître	Identifier
	Large	450 m	205 m	99 m	50 m
	Téléobjectif	1060,0 m	420,4 m	210,0 m	105,8 m

P / T

Plage de panoramique/inclinaison	Panoramique : 0° à 360°, Inclinaison : -10° à 90°
Vitesse panoramique	0,1° à 200°/s
Vitesse d'inclinaison	0,1° à 180°/s
Préréglage	225
Vitesse préréglée	Sélection à 10 niveaux
Groupe de modèles	4
Mode automatique	Prise en charge du mouvement au ralenti, détection automatique de mise sous tension, changements de vitesse de rotation avec zoom optique proportionnels
Protocole	Pelco-D
Groupe de voyage	8
Groupe de numérisation AB	N / A

Vidéo

Compression vidéo	H.265 / H.264	
Résolution	2 MP (1920 × 1080) / 1,3 MP (1280 × 960) / 720 P (1280 × 720)	
Fréquence d'images vidéo maximale	Grand public	50 Hz (PAL) : 25 ips (1920 × 1080, 1280 × 960, 1280 × 720) 60 Hz (NTSC) : 30 ips (1920 × 1080, 1280 × 960, 1280 × 720)
	Sous-flux	50 Hz (PAL) : 25 ips (704 × 576, 640 × 480, 640 × 360) 60 Hz (NTSC) : 30 ips (704 × 576, 640 × 480, 640 × 360)
	Troisième volet	50 Hz (PAL) : 25 ips (1920 × 1080, 1280 × 960, 1280 × 720, 704 × 576) 60 Hz (NTSC) : 30 ips (1920 × 1080, 1280 × 960, 1280 × 720, 704 × 576)
Capacité de diffusion vidéo	Flux triples	
Contrôle du débit binaire	CBR / VBR	
Débit binaire vidéo	H.264 : 896 Kbps à 6 Mbps H.265 : 1 024 Kbps à 6 Mbps	
Jour / Nuit	Auto (ICR) / Couleur / N&B	
BLC	Soutien	
HLC	Soutien	
Le WDR	Véritable WDR	
Scène Auto-adaptation	Soutien	
Balance des blancs	Auto, Personnalisé, Verrouillé, Lampe à incandescence, Lumière chaude, Lumière naturelle, Lampe fluorescente	
Prendre le contrôle	Faible, Moyen-faible, Moyen, Moyen-élevé, Élevé	
Réduction du bruit	2D / 3D NR	
Détection de mouvement	Intelligent / Ordinaire (4 domaines)	
Région d'intérêt (ROI)	Support (4 domaines, Niveau 1 à 6)	
Désembuage	N / A	
Miroir	Soutien	
Rotation de l'image	0° / 180° / Horizontal / Vertical	
Masquage de confidentialité	4 zones	
Mode couloir	Soutien	
Zoom numérique	Soutien	
Anti-scintillement	Soutien	
Audio		
Micro intégré	Soutien	
Haut-parleur intégré	Soutien	
Compression audio	Loi G.711u	
Filtrage du bruit ambiant	Soutien	
Taux d'échantillonnage audio	8 kHz / 16 kHz / 32 kHz / 44,1 kHz / 48 kHz	

Débit binaire audio	64 Kbit/s (G.711ulaw)
---------------------	-----------------------

Analyse vidéo intelligente

IVA (Protection périmétrique)	Comptage de cibles, Objet perdu/abandonné, Franchissement de ligne, Détection de zone, Détection de mouvement intelligente (classification des cibles humaines et des véhicules)
Recherche intelligente	Prise en charge de la récupération rapide par classification des cibles humaines et véhiculaires
Vidéo intelligente	Prise en charge de la récupération rapide par classification, lecture et sauvegarde des cibles humaines et véhiculaires
Suivi intelligent	Prise en charge du suivi automatique par classification des cibles humaines et véhiculaires

Détection de visage

Modèles de visage	N / A
Filtrage de la qualité du visage	N / A
Visage détecté par image	N / A
Zone de détection	N / A
Taille du visage détectée	N / A
Capturer la réponse	N / A

Alarme

Événement d'alarme de base	Erreur de carte SD, Déconnexion du réseau, Conflit IP, Accès illégal, Détection de mouvement, Falsification vidéo, Alarme externe
Événement d'alarme intelligent	Comptage de cibles, Objet perdu/abandonné, Franchissement de ligne, Détection de zone, Détection de mouvement intelligente
Actions de liaison d'alarme	Téléchargement sur carte mémoire / FTP, notification au centre de surveillance, déclenchement de l'enregistrement, déclenchement de la capture, envoi d'e-mail

Réseau

Affichage en direct simultané	Jusqu'à 10 canaux
Réseau	1 port Ethernet auto-adaptatif RJ45 10 M / 100 M
SDK et API	Prise en charge du SDK, de l'API et d'ONVIF
Cybersécurité	Cryptage vidéo ; cryptage du micrologiciel ; cryptage de la configuration ; verrouillage du compte ; journaux de sécurité ; filtrage IP ; démarrage sécurisé ; exécution sécurisée ; mise à niveau sécurisée ; protection par mot de passe ; mot de passe compliqué ; authentification de base et condensée pour HTTP / HTTPS ; TLS ; filtre d'adresse IP ; journal d'audit de sécurité
Protocole	TCP/IP, HTTP, HTTPS, FTP, DHCP, DNS, DDNS, RTSP, NTP, UPnP, SMTP, IPv4, UDP, SSL/TLS, PPPoE, SNMP, WebSocket
Interopérabilité	Profil ONVIF S / T / G
Utilisateur / Hôte	Jusqu'à 256 utilisateurs peuvent être ajoutés. 3 niveaux d'utilisateurs : administrateur, opérateur et invité
Stockage réseau	FTP, carte Micro SD, réapprovisionnement automatique du réseau (ANR)
Navigateur Web	Internet Explorer / Edge / Firefox / Chrome / Safari
Logiciel de gestion	AntarVis 2.0 / ZKBioSecurity IVS / ZKBioAccess IVS / ZKBio CVSecurity / ZKBio CVAccess
Application mobile	AntarView Pro+ (iOS et Android)
Stockage à bord	Emplacement pour carte Micro-SD (prise en charge max. 256 Go)
Système d'exploitation	Windows, MacOS
Service Cloud P2P	Soutien

Port

Entrée audio	N / A
Sortie audio	N / A
Entrée d'alarme	N / A
Sortie d'alarme	N / A

Interface

Bouton de réinitialisation	Soutien
ANR	Soutien
USB	N / A
RS485	N / A

Général

Pouvoir

Alimentation électrique	PoE (IEEE802.3at, 30 W), protection contre l'inversion de polarité 12 V CC \pm 10 % 3 A
Consommation d'énergie	De base 22 W (12 VCC) ; 30 W (PoE)
Interface d'alimentation	Fiche d'alimentation coaxiale \varnothing 5,5 mm

Structure

Matériau du boîtier	Alliage d'aluminium + plastiques
Dimensions	280,6 \times 128,1 \times 207,4 (mm)
Poids net	2,1 kg
Poids brut	2,62 kg

Environnement

Conditions de fonctionnement	-30 °C à +60 °C (-22 °F à +140 °F) / Humidité 95 % ou moins (sans condensation)
Conditions de stockage	-30 °C à +60 °C (-22 °F à +140 °F) / Humidité 95 % ou moins (sans condensation)
Indice de protection	IP66

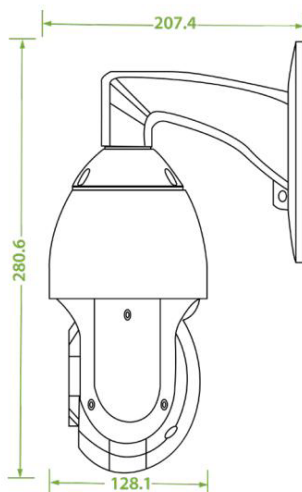
Certifications

Certificat	Certifications ISO9001, ISO14001, CE, FCC
------------	---

Informations de commande

Taper	Modèle	Description
Caméra IP PTZ intelligente 2 MP	PS-852TC20C-AD	ZKBio Sense 2 MP Zoom 20X Caméra IP PTZ intelligente

Dimensions (mm)



Accessoires

Facultatif:	Boîte de jonction	Support de montage mural	Monture de plafond Support	Support de montage sur poteau	Montage en coin Support
Modèle	ZK-B40-7	ZK-B48-1	ZK-B48-2	ZK-B40-4	ZK-B40-3
Image					

