



# TS2000 Série

**TS2000** Tourniquet tripode

**TS2011** Tourniquet tripode

(avec contrôleur et lecteur RFID)

**TS2022** Tourniquet tripode

(avec contrôleur et lecteur combiné d'empreintes digitales et RFID)

La série de tourniquets tripodes ZKTeco TS2000 est un système de contrôle d'entrée compact et économique conçu pour un volume de trafic élevé.

La série TS2000 est une série de tourniquets tripodes à voie unique conçus pour un fonctionnement fluide et silencieux et consommant très peu d'énergie. Il est fabriqué en acier inoxydable, ce qui rend le TS2000 extrêmement durable. Le TS2000 est également étonnamment compact et conçu pour fonctionner dans de petits espaces de travail.

Les bras du trépied TS2000 sont normalement maintenus en position verrouillée, ce qui interdit l'accès au côté sécurisé. Lorsque le lecteur (RFID et/ou empreinte digitale) du TS2000 reconnaît positivement la carte d'accès ou l'empreinte digitale valide d'un utilisateur, ses bras du trépied se déverrouillent, permettant ainsi à l'utilisateur de passer du côté sécurisé.

L'option du bouton REX intégré permet aux utilisateurs de quitter facilement le côté sécurisé sans avoir besoin d'utiliser leur carte d'accès ou leur empreinte digitale.

En cas d'urgence ou de panne de courant, les bras du trépied se replient complètement, garantissant ainsi aux utilisateurs une sortie RAPIDE et sans encombre vers la sécurité.

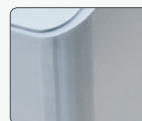
TS2000 fournit à la fois sécurité et commodité, le tout dans un design compact très durable.

## Caractéristiques



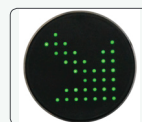
### Fiabilité

- Le moyeu du trépied en acier allié et le boîtier et les bras du trépied en acier inoxydable SUS304 garantissent une durabilité à long terme
- Conservation de l'énergie. Les serrures électromagnétiques restent en « mode veille » jusqu'à ce que le tourniquet soit activé
- Le système de lubrification à l'huile breveté réduit le besoin d'entretien
- Composants électriques de haute qualité



### Caractéristiques de sécurité

- Les bras du trépied se déverrouillent et s'abaissent en cas d'urgence ou de panne de courant
- Finition entièrement lisse. Aucune vis ni fixation apparente
- Indicateur visuel d'accès accordé (ou refusé)
- La conception ergonomique rend l'authentification par carte et par empreinte digitale rapide et simple pour les utilisateurs.
- Sécurisé. Prend en charge l'anti-talonnage.



### Intégration du lecteur intégré

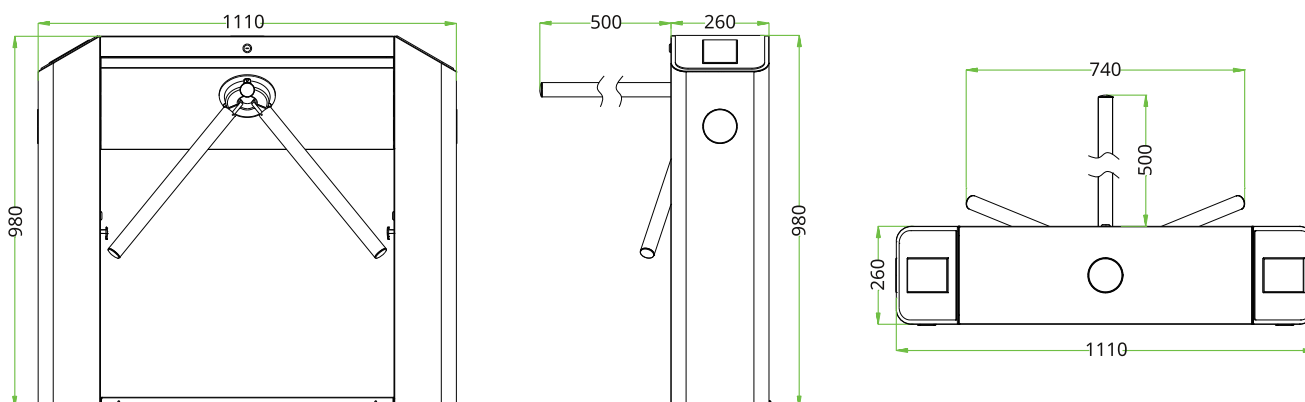
- La série TS2000 est déjà intégrée aux commandes de nos clients, qui préfèrent un lecteur de contrôle d'accès par carte ou par empreinte digitale. Cela réduit considérablement le temps et les coûts d'installation.
- La série TS2000 et les lecteurs de contrôle d'accès associés sont tous testés en usine avant expédition.
- ZKTeco fournit de véritables tourniquets plug'n play avec le coût total de possession le plus bas possible du secteur !



## Caractéristiques

Besoins en énergie		CA 110 V/220 V, 50/60 Hz
Consommation d'énergie	Départ	73W
	Attendre	20 W
	Ouvrir	63W
Température de fonctionnement		- 28 °C - 60 °C
Humidité de travail		5%-80%
Environnement de travail		intérieur/extérieur (si abrité)
Vitesse de traitement	RFID	Maximum 32/minute
	Empreinte digitale	Maximum 28/minute
	Affronter	Maximum 13/minute
	Veine	Maximum 19/minute
Largeur de voie (mm)		500
Empreinte (mm*mm)		1110*760
Dimension (mm)		L=1110, l=260, H=980
Dimension avec emballage (mm)		L=1200, l=380, H=1080
Poids net (kg)		46
Poids avec emballage (kg)		54
Indicateur LED		Y
Matériau de l'armoire		Acier inoxydable SUS304
Matériau du couvercle		Acier inoxydable SUS304
Matériau barrière		Acier inoxydable SUS304
Mouvement de barrière		Tournant
Mode d'urgence		Y
Niveau de sécurité		Moyen
MCBF		1 million
Options/Accessoires		Comptoir, boîtier récepteur de carte, armoire et couvercle SUS316, télécommande

## Dimensions (mm)



ZKTeco Inc.  
[www.zkteco.com](http://www.zkteco.com)  
 Courriel : [sales@zkteco.com](mailto:sales@zkteco.com)

© Copyright 2016. ZKTeco Inc. Le logo ZKTeco est une marque déposée de ZKTeco ou d'une société liée. Tous les autres noms de produits et de sociétés mentionnés sont utilisés à des fins d'identification uniquement et peuvent être des marques commerciales de leurs propriétaires respectifs. Toutes les spécifications sont sujettes à modification sans préavis. Tous droits réservés.

