

Aperçu

Les subwoofers de plafond « modèle S » de la série VXC sont des compléments idéaux pour les haut-parleurs des séries VXS et VXC, étendant en douceur la gamme des basses fréquences avec une superbe qualité sonore pour une reproduction musicale plus grande et plus réaliste sans gêner la conception intérieure des architectures.



Caractéristiques

- Son et taille parfaitement adaptés aux séries VXS et VXC
- La conception passe-bande assure une extension fluide et sans distorsion des basses fréquences
- Prise en charge directe des connexions à faible ou à haute impédance
- La bande de transport intégrée augmente la sécurité lors de l'installation
- Le mécanisme à languette anti-chute assure un positionnement temporaire sécurisé pendant l'installation
- Vis de serrage de haut-parleur à double filetage pour un serrage rapide
- Grilles pouvant être peintes avec fermetures magnétiques
- Versions noir et blanc disponibles

Caractéristiques

Spécifications générales

Type de haut-parleur		Subwoofer de type passe-bande
Gamme de fréquences (-10 dB)		44 Hz - 200 Hz (demi-espace 2π)
Couverture nominale		-
Composants	LF	Cône de 8"
Puissance nominale	BRUIT	100 W
	PGM	200 W
	MAX	400 W
Impédance nominale		8 Ω
Transformateur de robinets	100 V	60 W, 30 W, 15 W, 7,5 W
	70 V	60 W, 30 W, 15 W, 7,5 W, 3,8 W
SPL	Sensibilité (1 W ; 1 m sur l'axe)	88 dB SPL (demi-espace 2π)
	Pic (calculé)	114 dB SPL (calculé, 1 m)
Connecteurs E/S		Euroblock (4 broches) x 1 (entrée : +/-, boucle : +/-)
Circuit de protection	Protection de charge	Limitation de puissance sur toute la plage pour protéger le réseau et les transducteurs
Finition		VXC8SB : Noir (environ Munsell N3) VXC8SW : Blanc (environ Munsell N9.3)
Dimensions	Diamètre	324 mm (12-13/16")
	D	314 mm (12-23/64")
Poids net		8,7 kg (19,2 lb)
Taille de la découpe		Ø285 mm (Ø11-7/32")
Épaisseur requise des panneaux de plafond		5 mm - 37 mm
Conditionnement		Paquet individuel
Certificat		Certifications UL1480, UL2043, NFPA70, CE, EAC, RoHS
Conformité à la norme EN54-24		-
Autres		Tube de conduit : Ø15,4 mm - Ø21,3 mm
Options		AB-CBS : Kit joint torique + rail pour carrelage

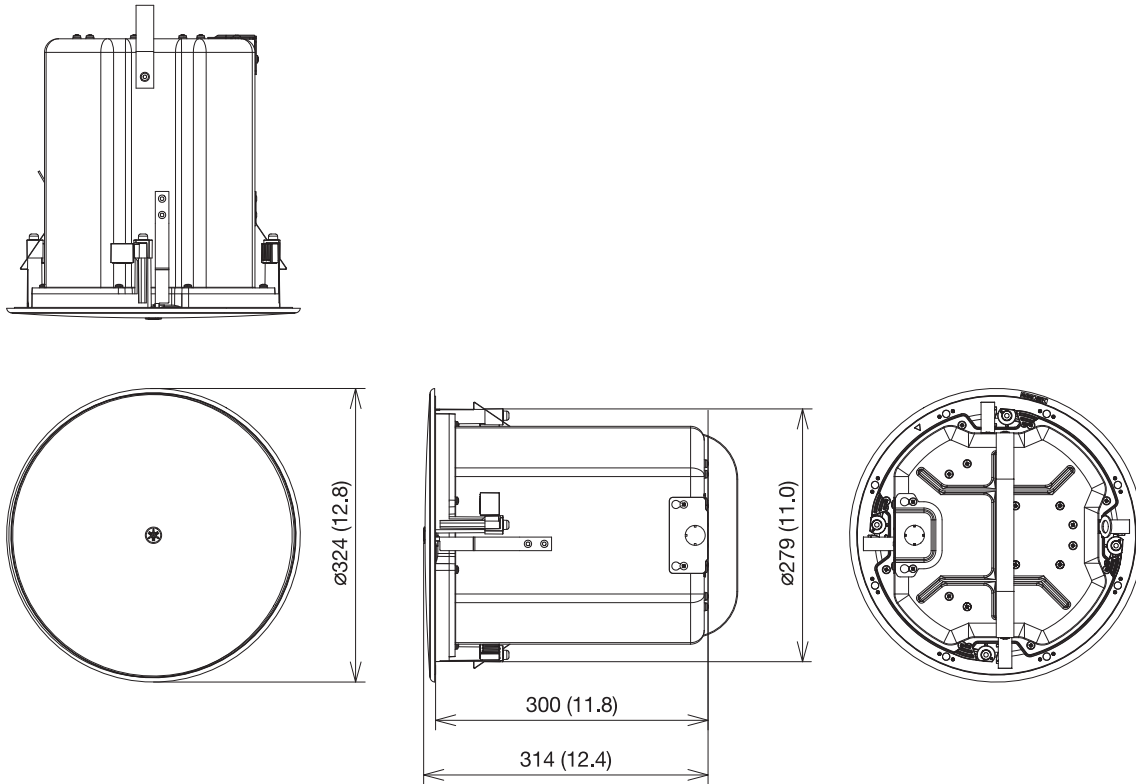
Accessoires

Accessoires inclus	Câble de sécurité x 1, gabarit de découpe x 1, manuel du propriétaire
--------------------	---

Dimensions

1/2

Unité : mm (pouce)



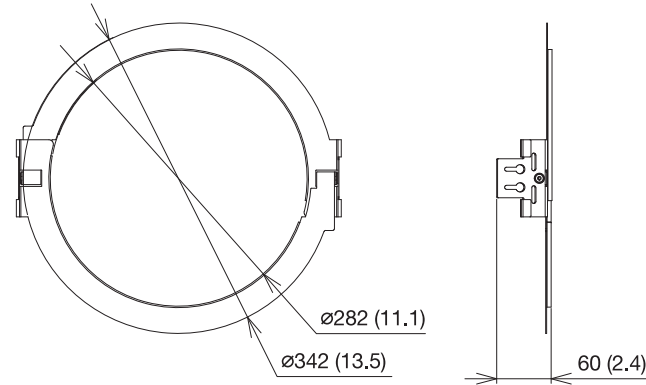
Dimensions

2/2

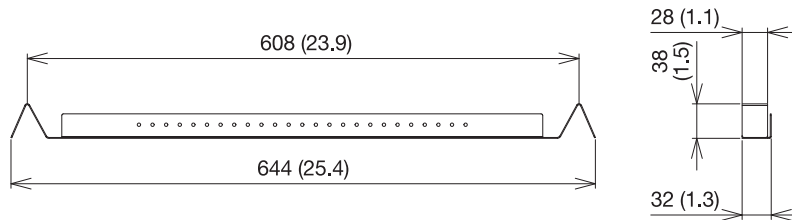
Option: AB-C8S

Unité : mm (pouce)

O-ring



Tile Rail



Options

- Kit de support d'installation AB-C8S

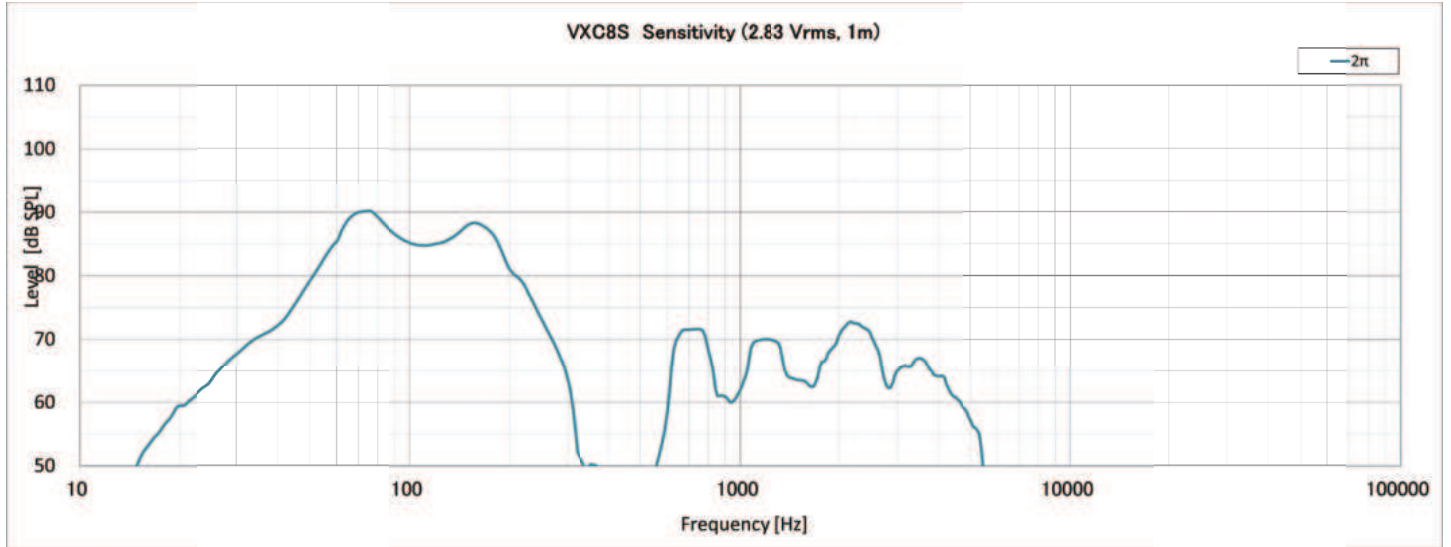
Spécifications architecturales et techniques

Les caissons de basses Yamaha VXC8SB (noir) et VXC8SW (blanc) seront des caissons de basses de plafond destinés aux installations commerciales. Les caissons VXC8SB et VXC8SW seront conçus pour compléter les enceintes d'installation commerciales Yamaha à gamme complète avec une réponse en basse fréquence étendue pour une reproduction musicale plus réaliste. Il s'agira de caissons de basses de type passe-bande avec un haut-parleur basse fréquence à cône de 8".

Les VXC8SB et VXC8SW doivent répondre aux critères de performance suivants : la sensibilité doit être de 88 dB SPL (demi-espace 2 π), le SPL maximal doit être de 114 dB à 1 mètre et la réponse en fréquence doit être de 44 Hz à 200 Hz (demi-espace 2 π). Les puissances nominales maximales doivent être de 100 watts de bruit, 200 watts de programme et 400 watts de crête. Un sélecteur de prise doit être fourni pour permettre un fonctionnement à 8 ohms dans les systèmes à faible impédance ou à une tension de ligne de 70 V/100 V dans les systèmes distribués. Des prises de puissance de 7,5, 15, 30 et 60 watts doivent être fournies pour les lignes distribuées de 100 volts. Des prises de puissance de 3,8, 7,5, 15, 30 et 60 watts doivent être fournies pour les lignes distribuées de 70 volts. La protection contre les surcharges doit être assurée par une limitation de puissance sur toute la plage. Un connecteur Euroblock à 4 broches doit être fourni pour la connexion d'entrée.

Les enceintes VXC8SB et VXC8SW doivent être équipées d'une grille en acier perforée avec revêtement en poudre et d'un boîtier en acier peint avec déflecteur en ABS. La grille et le boîtier de l'enceinte VXC8SB doivent être noirs, et ceux de l'enceinte VXC8SW doivent être blancs. La grille doit pouvoir être peinte pour permettre une correspondance des couleurs avec l'environnement d'installation. Les enceintes VXC8SB et VXC8SW doivent être fournies avec un câble de sécurité, un gabarit de découpe et un manuel d'utilisation. Un kit de joint torique et de rail de carrelage en option doit être disponible pour une sécurité d'installation maximale. Les dimensions des enceintes, grille comprise, doivent être de 324 (ø) x 314 (P) mm. Le poids doit être de 8,7 kg.

Réponse en fréquence



* Toutes les informations sont sujettes à changement sans préavis.

* Toutes les marques commerciales et marques déposées appartiennent à leurs propriétaires respectifs. Créé en décembre 2022

YAMAHA CORPORATION
P.O.BOX 1, Hamamatsu Japan