

Auf der Rückseite befindet sich die deutsche Version der Bedienungsanleitung.

PRÉCAUTIONS

VEUILLEZ LIRE ATTENTIVEMENT AVANT DE PROCÉDER

Veuillez conserver ce manuel dans un endroit sûr pour référence.
cZBs WSc S|

AVERTISSEMENT

Suivez toujours les précautions de base énumérées ci-dessous pour éviter tout risque de blessure grave, voire de décès, dû à un choc électrique, un court-circuit, des dommages, un incendie ou d'autres dangers.

Les précautions comprennent, sans toutefois s'y limiter, les bVcNjAR h0

Ne pas ouvrir

Cet appareil ne contient aucune pièce réparable par l'utilisateur. N'essayez pas de démonter les pièces internes ni de les modifier de quelque façon que ce soit. En cas de dysfonctionnement, cessez immédiatement de l'utiliser et faites-le inspecter par un technicien Yamaha qualifié.

Avertissement concernant l'eau

N'exposez pas l'appareil à la pluie, ne l'utilisez pas à proximité d'un point d'eau ou dans des conditions humides ou mouillées. Si un liquide tel que de l'eau s'infiltre dans l'appareil, coupez immédiatement l'alimentation de l'amplificateur. Faites ensuite inspecter l'appareil par un technicien Yamaha qualifié.

Perte auditive

Lorsque vous allumez votre système audio, allumez toujours l'amplificateur de puissance EN DERNIER afin d'éviter toute perte d'audition et tout dommage aux haut-parleurs. Lorsque vous éteignez l'appareil, éteignez d'abord l'amplificateur de puissance pour la même raison.

Avertissement d'incendie

Ne placez aucun objet brûlant ni aucune flamme nue à proximité de l'appareil, car ils pourraient provoquer un incendie.

Si vous remarquez une anomalie

- Si l'un des problèmes suivants se produit, coupez immédiatement l'alimentation de l'amplificateur.
 - Des odeurs inhabituelles ou de la fumée sont émises.
 - Un objet est tombé dans l'appareil.
 - Il y a une perte soudaine de son pendant l'utilisation de l'appareil.
 - Des fissures ou autres dommages visibles apparaissent sur l'appareil.
- Faites ensuite inspecter ou réparer l'appareil par un personnel de service Yamaha qualifié.

PRUDENCE

Suivez toujours les précautions de base énumérées ci-dessous pour éviter tout risque de blessure physique pour vous-même ou pour autrui, ou d'endommagement de l'appareil ou d'autres biens. Ces précautions comprennent, sans toutefois s'y limiter, les bVcNjAR h0

6ZYNRKZ|a

- Ne placez pas l'appareil dans une position instable où il pourrait tomber accidentellement et provoquer des fZSaac Sa|
- Ne placez pas l'appareil dans un endroit où il pourrait entrer en contact avec des gaz corrosifs ou de l'air salin. Cela pourrait entraîner un dysfonctionnement.
- Évitez de vous trouver à proximité de l'appareil en cas de catastrophe, comme un tremblement de terre. L'appareil pouvant tomber et provoquer des blessures, éloignez-vous rapidement de l'appareil et déplacez-vous vers un endroit ax|
- Avant de déplacer l'appareil, retirez tous les câbles connectés.
- Consultez toujours un personnel de service Yamaha qualifié si l'installation de l'appareil nécessite des travaux de construction et assurez-vous de respecter les précautions suivantes.
 - Choisissez le matériel de montage et un emplacement d'installation qui peuvent supporter le poids de l'appareil.
 - Évitez les endroits exposés à des vibrations constantes.
 - Utilisez les outils nécessaires pour installer l'appareil.
 - Inspectez l'appareil périodiquement.

Relations

- Avant de connecter l'appareil à d'autres appareils, coupez l'alimentation de tous les appareils. De plus, avant d'allumer ou d'éteindre tous les appareils, assurez-vous que tous les niveaux de volume sont réglés au minimum. Le non-respect de cette consigne peut entraîner un choc électrique, une perte auditive ou des dommages matériels.
- Utilisez uniquement des câbles d'enceinte pour connecter les enceintes aux prises d'enceinte. L'utilisation d'autres types de câbles peut provoquer un incendie.

Précaution de manipulation

- Évitez d'utiliser une force excessive sur les connecteurs pour éviter les PZSaac Sa|
- N'utilisez pas l'appareil si le son est déformé. Une utilisation prolongée dans ces conditions pourrait provoquer une surchauffe et un incendie.
- Évitez de tirer sur les câbles connectés pour éviter les PZSaac Sa|
- Lorsque vous choisissez un amplificateur de puissance à utiliser avec cet appareil, assurez-vous que la puissance de sortie de l'amplificateur est inférieure à la capacité de puissance de cet appareil. Si la puissance de sortie est supérieure à la capacité de puissance, un dysfonctionnement ou un incendie peut se produire.

- N'entrez pas de signaux trop forts qui pourraient provoquer un écrêtage en particulier lors de la connexion d'enceintes en parallèle.
 - Larsen, lors de l'utilisation d'un microphone
 - Son continu et extrêmement fort provenant d'un instrument de musique, etc.
 - Son déformé continu et excessivement fort
 - Bruit causé par le branchement/débranchement du câble alors que l'amplificateur est allumé

Même si la puissance de sortie de l'amplificateur est inférieure à la capacité de puissance de cet appareil (programme), des dommages à l'appareil, un dysfonctionnement ou un incendie peuvent survenir.

Yamaha ne peut être tenu responsable des dommages causés par une mauvaise utilisation ou des modifications apportées à l'appareil.

C6MT M1

2E:B

Pour éviter tout risque de dysfonctionnement/dommage au produit, de dommages aux données ou de dommages à d'autres biens, suivez les avis ci-dessous.

-Manipulation et R[a_RaVR|

- N'exposez pas l'appareil à une poussière ou à des vibrations excessives, ni à un froid ou à une chaleur extrêmes (comme en plein soleil ou à proximité d'un radiateur), afin d'éviter tout risque de déformation du panneau, de fonctionnement instable ou d'endommagement des composants internes.
- Pour nettoyer l'appareil, utilisez un chiffon sec et doux. N'utilisez pas de diluants pour peinture, de solvants, de liquides de nettoyage ou de chiffons imprégnés de produits chimiques.
- De la condensation peut se former dans l'appareil en raison de changements rapides et drastiques de la température ambiante, par exemple lorsque l'appareil est déplacé d'un endroit à un autre ou lorsque la climatisation est allumée ou éteinte. L'utilisation de l'appareil en présence de condensation peut entraîner des dommages. Si vous avez des raisons de croire qu'une condensation a pu se former, laissez l'appareil pendant plusieurs heures sans l'allumer jusqu'à ce que la condensation ait complètement séché.

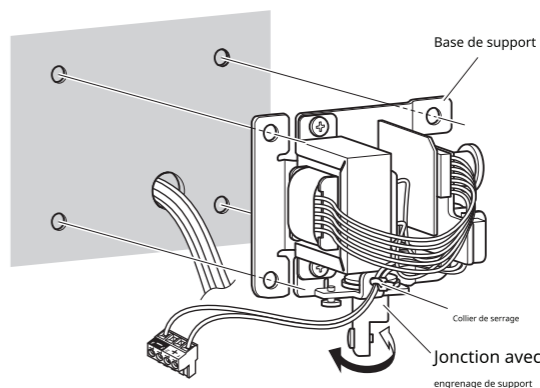
- Veillez à respecter l'impédance de charge nominale de l'amplificateur, en particulier lors de la connexion d'enceintes en parallèle. Une charge d'impédance en dehors de la plage nominale de l'amplificateur peut endommager ce dernier.
- Circuit de protection
Ce système d'enceintes est doté d'un circuit de protection interne qui coupe l'enceinte lorsqu'un signal d'entrée excessif est appliqué. Si l'enceinte n'émet aucun son, réduisez immédiatement le volume de l'amplificateur. Le son reviendra automatiquement au bout de quelques secondes.
- Ne placez pas l'enceinte face vers le bas, car cela pourrait déformer la U WZS|

Information

- À propos de ce ZN|bRY
- Les illustrations présentées dans ce manuel sont fournies à titre indicatif uniquement.
- Les noms de sociétés et de produits mentionnés dans ce manuel sont des marques commerciales ou des marques déposées de leurs sociétés respectives.

Installation des haut-|N_YRb_

VXS3FT/EGB*7CF



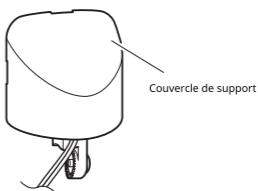
NOTE

- Si le câble gêne l'installation, coupez le collier de serrage. Lors de la coupe des colliers de serrage, veillez à ne pas couper les câbles Sc| mêmes pas S' Sc|
- Connectez les câbles des haut-parleurs avant d'installer la base du support, comme S_cW|a|

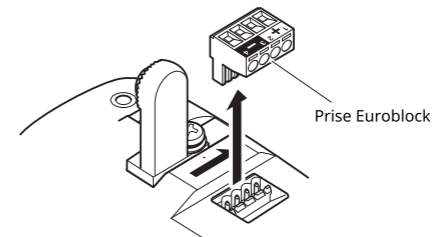
Connectez les câbles des haut-|N_YRb_

Pour VXS3F/EGB*7F

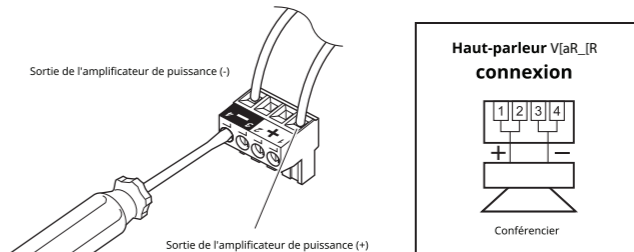
+|Placez le couvercle du support sur la base du support.



| Retirez la fiche Euroblock du système de haut-parleurs.

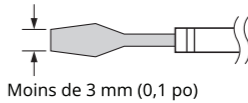


-| Après avoir desserré les vis des bornes de la fiche Euroblock à l'aide d'un tournevis à lame plate, insérez le câble dans chaque borne et serrez les vis. 6aac Sh' vous que les câbles sont bien fixés et ne peuvent pas être S'bW sa|



NOTE

Utilisez un tournevis à lame plate avec une lame inférieure à 3 mm (0,1 po).



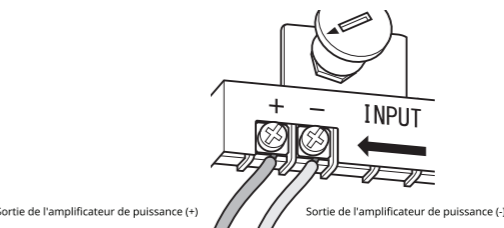
Pour VXS3FT/EGB*7CF

PRUDENCE

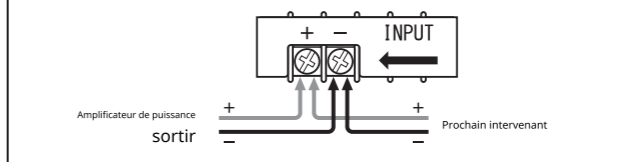
Lors de la connexion d'enceintes à haute impédance, assurez-vous que la puissance de sortie totale de chaque enceinte ne dépasse pas la puissance de sortie nominale de l'amplificateur de puissance. Pour plus de détails, reportez-vous à l'explication de la connexion à haute impédance à l'URL suivante.

Site Yamaha Pro Audio : « Un meilleur son pour les installations commerciales » : http://www.yamahaproaudio.com/global/en/training_support/better_sound/

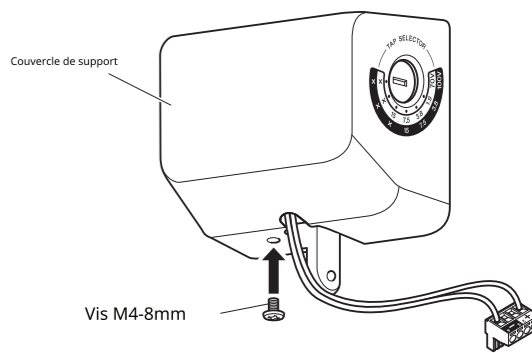
+|Après avoir desserré la vis d'entrée du bornier à l'aide d'un tournevis cruciforme, insérez le câble dans le bornier et serrez la vis. 6aac Sh' vous que les câbles sont bien fixés et ne peuvent pas être S'bW sa|



Si les câbles sont connectés en parallèle au haut-parleur suivant, connectez deux câbles à une borne.

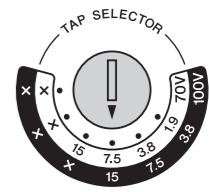


| Placez le couvercle du support sur la base du support et aS' Sh' le avec des vis pour fixer le couvercle du support.



Vis M4-8mm

-| Sélectionnez la prise d'alimentation appropriée en tournant le sélecteur de prise sur le côté de la base du support avec un tournevis à lame plate. L'illustration indique le réglage à 15 W pour une ligne 100 V et 7,5 W pour une ligne 70 H|



PRUDENCE

Assurez-vous que l'amplificateur est éteint avant d'utiliser le sélecteur de prise.

Installez le haut-parleur sur la base du support

+|Fixez le fil de sécurité au mur/plafond.

PRUDENCE

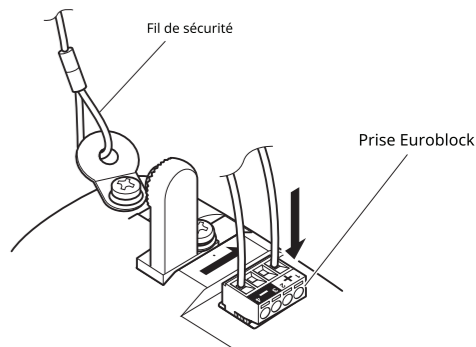
Assurez-vous de prendre les mesures appropriées pour éviter que l'enceinte ne tombe en cas de défaillance de l'installation.

Lors de l'installation du câble de sécurité au mur, installez-le plus haut que le point de fixation du câble sur l'enceinte, avec le moins de jeu possible.

Si le câble de sécurité est trop court, préparez un autre câble adapté au poids de l'enceinte et aux conditions d'installation. Si le câble est trop long, en cas de chute de l'enceinte, il risque de se rompre sous l'effet d'une tension excessive.

| Fixez le fil de sécurité au haut-parleur.

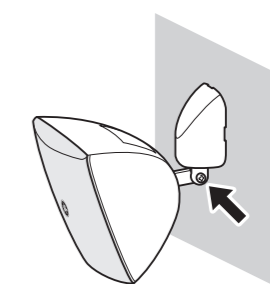
-| Branchez la fiche Euroblock dans la prise du haut-parleur.



-| Ajustez l'angle vertical et fixez l'engrenage du support à la base du support en serrant avec un tournevis cruciforme.

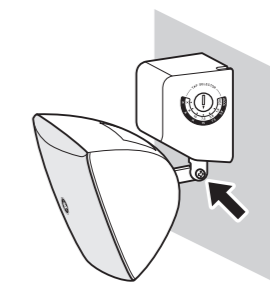
VXS3F/EGB*7F

Au Zb_



VXS3FT/EGB*7CF

Au Zb_

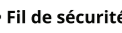
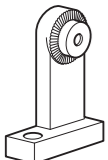


Site Web mondial de Yamaha Pro Audio
<http://www.yamahaproaudio.com/>
Téléchargements Yamaha
<http://download.yamaha.com/>

Accessoire V|PYb`

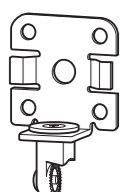
Veillez vérifier les accessoires inclus.

- Haut-parleur x|
- Engrenage de support x|
- Vis M5-16 mm (pour l'installation du haut-parleur ; avec rondelle) x|
- Fil de sécurité x|
- Manuel du propriétaire (ce dépliant)
- Guide d'installation (Anglais seulement)

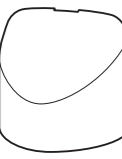


VXS3F/EGB*7F

Base de support x|

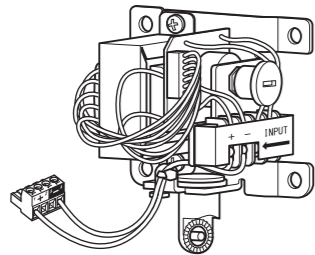


Couvercle de support x|

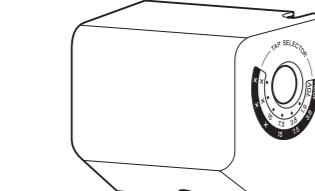


VXS3FT/EGB*7CF

Base de support x|



Couvercle de support x|



Vis M4-8 mm (pour fixer le couvercle du support) x|



Informations destinées aux utilisateurs sur la collecte et l'élimination des équipements b'NT|

Ce symbole sur les produits, les emballages S|biou les documents d'accompagnement signifie que les produits électriques et électroniques usagés ne doivent pas être mélangés avec les déchets ménagers ordinaires. Pour un traitement, une valorisation et un recyclage appropriés des produits usagés, veuillez les apporter aux points de collecte prévus à cet effet, conformément à la législation nationale et aux Directives **,|30| 8| En éliminant correctement ces produits, vous contribuerez à économiser des ressources précieuses et à prévenir tout effet négatif potentiel sur la santé humaine et l'environnement qui pourrait résulter d'une gestion inappropriée des déchets. Pour plus d'informations sur la collecte et le recyclage des produits usagés, veuillez contacter votre municipalité, votre service d'élimination des déchets ou le point de vente où vous avez acheté les articles.

[Pour les utilisateurs professionnels de l'Union européenne]

Si vous souhaitez vous débarrasser d'équipements électriques et électroniques, veuillez contacter votre revendeur ou fournisseur pour plus d'informations.

[Informations sur l'élimination dans d'autres pays hors de l'Union européenne]

Ce symbole n'est valable que dans l'Union européenne. Si vous souhaitez vous débarrasser de ces articles, veuillez contacter les autorités locales ou votre revendeur et demander la méthode d'élimination appropriée.