

## Haut-parleur à montage en surface



VXS3F Arrière



VXS3FW Arrière

# VXS3F / VXS3FW VXS3FT / VXS3FTW

Réglage sonore haut de gamme et profil d'installation mince pour une musique de fond raffinée dans des espaces élégants.

- Haut-parleurs à gamme complète de 3,5 pouces
- Conçu optimisé pour les connexions Lo-Z et Hi-Z
- Un design attrayant et discret avec des courbes épurées complète un décor élégant
- Support dédié améliorant la conception inclus\*
- Conception acoustique pour une reproduction sophistiquée et naturelle
- Les haut-parleurs individuels couvrent un large angle
- Boîtiers et grilles pouvant être peints
- Modèles noir et blanc disponibles

\* Un transformateur est fixé à un support du VXS3FT/VXS3FTW (modèles Hi-Z)



VXS3FW (modèle Lo-Z) Montage mural

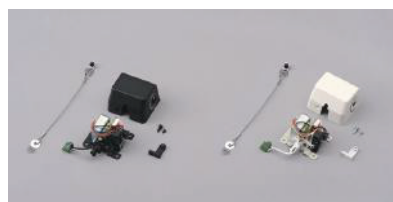


VXS3FT (modèle Hi-Z) Montage mural

### ACCESSOIRES INCLUS



Support VXS3F/VXS3FW (modèles Lo-Z)



Support VXS3FT/VXS3FTW (modèles Hi-Z)



VXS3FT (modèle Hi-Z)  
Support découvert



VXS3FT (modèle Hi-Z)  
Support couvert

## CARACTÉRISTIQUES GÉNÉRALES

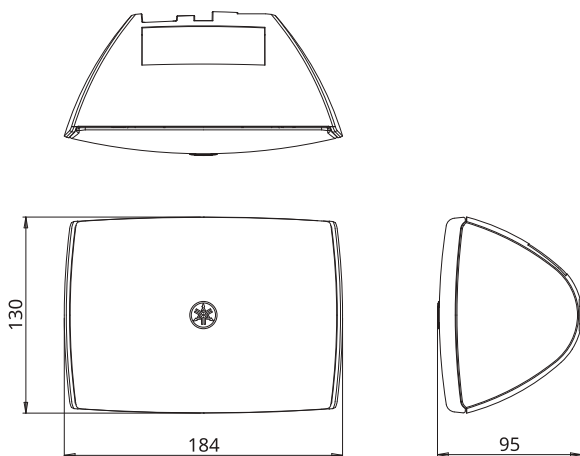
Modèle		VXS3F / VXS3FW	VXS3FT / VXS3FTW
Type de haut-parleur		Suspension acoustique à large bande	
Gamme de fréquences	- 10 dB	130 Hz - 20 kHz	
Couverture nominale	H	150°	
	V	160°	
Composants		Cône de 3,5"	
Puissance nominale	BRUIT	20 W	-
	PGM	40 W	-
	MAX	80 W	-
Impédance nominale		8Ω	-
Prises de transformateur	100 V	-	15 W, 7,5 W, 3,8 W
	70V	-	15 W, 7,5 W, 3,8 W, 1,9 W
SPL	Sensibilité (1W, 1m) <sup>*1</sup>	86 dB SPL	
	Pic (calculé, 1 m)	Niveau de pression acoustique de 155 dB	
Connecteurs E/S		1x Euroblock (4P) (Entrée : + / -, Boucle : + / -)	1x Bande barrière (Entrée : + / -)
Circuit de protection	Protection de charge	Limitation de puissance sur toute la plage pour protéger le réseau et les transducteurs	
Matériau de l'armoire		ABS (UL94-5VB), noir	
Matériau de la grille		SPCC perforé avec revêtement en poudre (t=0,8 mm), rapport d'ouverture : 55 %	
Finition		VXS3F : Noir (environ Munsell N3) VXS3FW : Blanc (environ Munsell N9)	VXS3FT : Noir (environ Munsell N3) VXS3FTW : Blanc (environ Munsell N9)
Étanche		-	-
Dimensions : (L x H x P)	Orateur uniquement	184 x 130 x 95 mm (7,3" x 5,1" x 3,7")	
	avec support (en configuration 0°)	184 x 130 x 134 mm (7,3" x 5,1" x 5,3")	184 x 178 x 139 mm (7,3" x 7,0" x 5,5")
Poids net	Orateur uniquement	1,0 kg (2,2 lb)	
	avec support	1,1 kg (2,4 lb)	1,7 kg (3,7 lb)
Accessoires		Engrenage de support, base de support, couvercle de support, fil de sécurité	
Conditionnement		Emballé par paires	
Certificat		UL1480, NFPA70, CE, RoHS	Certifications UL1480, NFPA70, CE, EAC, RoHS

\* 1 Plein espace (4π), Bruit rose de 200 Hz à 10 kHz

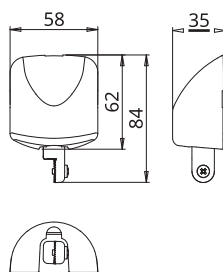
\* 2 Dans une configuration d'armoire horizontale

## DIMENSIONS

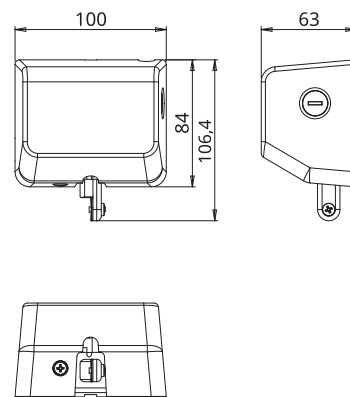
VXS3F(W) / VXS3FT(W)



Support VXS3F(W)



Support VXS3FT(W)



unité : mm

YAMAHA MUSIC EUROPE

BP 70 - 77312 Marne-La-Vallée Cedex 2 - FRANCE

Tél : +33 (0)1 64 61 58 00 - Fax : +33 (0)1 64 80 59 38

www.yamaha.fr