

iDS-2CD7146G0-IZ(H)S(Y)

Caméra réseau dôme à focale variable IR 4 MP

DarkFighter



DeepinView^{series}



Hikvision se consacre au développement de produits sécurisés depuis sa création.

Hikvision suit toujours le principe de sécurité dès la conception et a adopté de nombreuses méthodes de technologies de sécurité dans notre cycle de développement de produits, notamment la sécurité des terminaux, la sécurité des données, la sécurité des applications, la sécurité du réseau et la protection de la vie privée.

Entre-temps, les technologies de sécurité utilisées par Hikvision sont toutes conformes aux lois et réglementations de sécurité locales en vigueur. Ces mesures de sécurité peuvent améliorer la capacité de protection de la cybersécurité du produit et protéger vos appareils ainsi que vos données contre les cyberattaques malveillantes.

Imagerie de haute qualité avec une résolution de 4 MP

Excellentes performances en basse lumière grâce à la technologie DarkFighter

Imagerie claire en cas de fort contre-jour grâce à la technologie WDR de 140 dB

Technologie de compression H.265+ efficace pour économiser la bande passante et le stockage

5 flux pour répondre à une grande variété d'applications

Résistant à l'eau et à la poussière (IP67) et anti-vandalisme (IK10)

Fonction

Capture de visage

Grâce à des algorithmes intégrés basés sur l'apprentissage profond, la caméra est capable de fournir la meilleure image d'un visage cible en détectant, en capturant, en classant et en sélectionnant. La caméra utilise la fonction d'exposition du visage pour ajuster de manière dynamique l'exposition de la zone du visage des captures et garantit une qualité d'image élevée du visage.

Protection du périmètre

Grâce à des algorithmes de détection et de classification de cibles basés sur l'apprentissage profond intégrés, la caméra remplit la fonction de protection du périmètre, en surveillant les actions de franchissement de ligne, d'intrusion, d'entrée dans la région et de sortie de la région. Les algorithmes filtre considérablement les alarmes erronées causées par l'interférence de feuilles, de lumières, d'animaux, de drapeaux, etc.

Détection multi-type de cible

Grâce aux algorithmes d'apprentissage profond intégrés, la caméra détecte et capture le visage, le corps humain, le véhicule dans la région spécifiée.

Gestion des files d'attente

Grâce à des algorithmes intégrés basés sur l'apprentissage profond, la caméra détecte le nombre de personnes en file d'attente et le temps d'attente de chaque personne. Elle peut générer des rapports pour comparer l'efficacité des différentes files d'attente et afficher l'évolution de l'état d'une file d'attente, et prend en charge l'exportation de données brutes pour une analyse plus approfondie.

Comptage régional de la population

Grâce aux algorithmes d'apprentissage profond intégrés, la caméra prend en charge la détection de la densité de personnes et télécharge les données de détection via un téléchargement programmé, un téléchargement en fonction des changements du nombre de personnes et un téléchargement en fonction du niveau de congestion. Elle prend également en charge la détection des exceptions liées au nombre de personnes et à la durée d'attente.

Détection de marche/arrêt

Grâce aux algorithmes d'apprentissage profond intégrés, la caméra prend en charge la détection d'absence et la détection de service en service/hors service. Elle peut détecter l'état de service en service/hors service et les changements de nombre de personnes dans une zone prédéfinie.

Carte thermique

La caméra peut générer une description graphique des visites (en calculant le nombre de personnes ou le temps de séjour) dans une zone configurée.

Comptage de personnes multidimensionnel

Grâce aux algorithmes d'apprentissage profond intégrés, la caméra intègre plusieurs intelligences. Elle compte les personnes et les compare à la bibliothèque d'images de visages intégrée pour supprimer les doublons. Elle compte les personnes et déclenche une alarme simultanément pour réaliser à la fois le contrôle d'entrée et le comptage des personnes.

Détection de casque de sécurité

Grâce aux algorithmes d'apprentissage profond intégrés, la caméra détecte les personnes dans la zone spécifiée. Elle détecte si la personne porte un casque de sécurité et déclenche une alarme dans le cas contraire.

Spécification

Caméra	
Capteur d'images	Capteur CMOS à balayage progressif 1/1,8"
Résolution max.	2688 × 1520
Éclairage minimum	Couleur : 0,0005 lux à (F1,2, AGC activé), N/B : 0,0001 lux à (F1,2, AGC activé), N/B : 0 lux avec IR
Temps d'obturation	1 s à 1/100 000 s
Jour et nuit	Filtre de coupure IR
Réglage de l'angle	Panoramique : 0° à 355°, inclinaison : 0° à 75°, rotation : 0° à 355°
Lentille	
Distance focale et champ de vision	2,8 à 12 mm, champ de vision horizontal 107,4° à 39,8°, champ de vision vertical 56° à 22,4°, champ de vision diagonal 130,1° à 45,7° 8 à 32 mm, champ de vision horizontal de 42,5° à 14°, champ de vision vertical de 23,4° à 8°, champ de vision diagonal de 49,7° à 17°
Se concentrer	Automatique, semi-automatique, manuelle
Type d'iris	P-iris
Ouverture	2,8 à 12 mm : F1,2 à F2,5, 8 à 32 mm : F1,7 à F1,73
DORI	
DORI	<p>Large:</p> <p>2,8 à 12 mm : D (Détecter) : 61,5 m, O (Observer) : 24,4 m, R (Reconnaître) : 12,3 m, I (Identifier) : 6,2 m</p> <p>8 à 32 mm : D (Détecter) : 150,3 m, O (Observer) : 59,7 m, R (Reconnaître) : 30,1 m, I (Identifier) : 15,0 m</p> <p>Télé:</p> <p>2,8 à 12 mm : D (Détecter) : 151,7 m, O (Observer) : 60,2 m, R (Reconnaître) : 30,3 m, I (Identifier) : 15,1 m</p> <p>8 à 32 mm : D (Détecter) : 400 m, O (Observer) : 158,7 m, R (Reconnaître) : 80,0 m, I (Identifier) : 40,0 m</p>
Illuminateur	
Type de lumière supplémentaire	IR
Complément Gamme Light	2,8 à 12 mm : Surveillance : 40 m ; 8 à 32 mm : Surveillance : 60 m
Lampe d'appoint intelligente	Oui
Longueur d'onde IR	850 nm
Plateforme ouverte d'IA	
Spécification du modèle	Jusqu'à 4 modèles, Type de modèle : modèle de détection, modèle de classification, modèle mixte (modèle de détection et modèle de classification)
Vidéo	
Grand public	<p>50 Hz :</p> <p>25 images par seconde (2688 × 1520, 2560 × 1440, 1920 × 1080, 1280 × 720)</p> <p>50 images par seconde (2560 × 1440, 1920 × 1080, 1280 × 720)</p> <p>60 Hz :</p> <p>30 images par seconde (2688 × 1520, 2560 × 1440, 1920 × 1080, 1280 × 720)</p> <p>60 images par seconde (2560 × 1440, 1920 × 1080, 1280 × 720)</p>
Sous-flux	<p>50 Hz : 25 ips (704 × 576, 640 × 480)</p> <p>60 Hz : 30 ips (704 × 480, 640 × 480)</p>

Troisième volet	50 Hz : 25 ips (1 920 × 1 080, 1 280 × 720, 704 × 576, 640 × 480) 60 Hz : 30 ips (1 920 × 1 080, 1 280 × 720, 704 × 480, 640 × 480)
Quatrième volet	50 Hz : 25 ips (704 × 576, 640 × 480) 60 Hz : 30 ips (704 × 480, 640 × 480)
Cinquième courant	50 Hz : 25 ips (704 × 576, 640 × 480) 60 Hz : 30 ips (704 × 480, 640 × 480)
Compression vidéo	Flux principal : H.265+/H.265/H.264+/H.264, Sous-flux : H.265/H.264/MJPEG, Troisième flux : H.265/H.264, Quatrième flux : H.265/H.264/MJPEG, Cinquième flux : H.265/H.264/MJPEG
Débit binaire vidéo	32 Kbps à 8 Mbps
Type H.264	Profil de base, profil principal, profil élevé
Type H.265	Profil principal
Contrôle du débit binaire	CBR, VBR
Codage vidéo évolutif (SVC)	Codage H.264 et H.265
Région d'intérêt (ROI)	4 régions fixes pour chaque flux
Recadrage ciblé	Oui
e-PTZ	Prise en charge des paramètres de patrouille et de suivi automatique
Audio	
Type audio	Son mono
Compression audio	G.711/G.722.1/G.726/MP2L2/PCM/MP3/AAC-LC
Débit binaire audio	64 Kbps (G.711ulaw/G.711alaw)/16 Kbps (G.722.1)/16 Kbps (G.726)/32 à 192 Kbps (MP2L2)/8 à 320 Kbps (MP3)/16 à 64 Kbps (AAC-LC)
Taux d'échantillonnage audio	8 kHz/16 kHz/32 kHz/44,1 kHz/48 kHz
Filtrage du bruit ambiant	Oui
Réseau	
Protocoles	TCP/IP, ICMP, HTTP, HTTPS, FTP, SFTP, SRTP, DHCP, DNS, DDNS, RTP, RTSP, RTCP, PPPoE, NTP, UPnP, SMTP, SNMP, IGMP, 802.1X, QoS, IPv4, IPv6, UDP, Bonjour, SSL/TLS, WebSocket, WebSockets
Affichage en direct simultané	Jusqu'à 20 canaux
API	Interface vidéo réseau ouverte (profil S, profil G, profil T, profil M), ISAPI, SDK, ISUP
Utilisateur/Hôte	Jusqu'à 32 utilisateurs 3 niveaux d'utilisateur : administrateur, opérateur et utilisateur
Sécurité	Protection par mot de passe, mot de passe compliqué, cryptage HTTPS, authentification 802.1X (EAP-TLS, EAP-LEAP, EAP-MD5), filtrage, filtre d'adresse IP, authentification de base et digest pour HTTP/HTTPS, authentification WSSE et digest pour Open Network Video Interface, RTP/RTSP SUR HTTPS, paramètres de délai d'expiration de contrôle, journal d'audit de sécurité, TLS 1.2, TLS 1.3, TPM 2.0 (FIPS 140-2 niveau 2), AES128/256
Client	iVMS-4200, Hik-Connect, Hik-Central
Stockage réseau	NAS (NFS, SMB/CIFS), réapprovisionnement automatique du réseau (ANR), Avec une carte mémoire Hikvision haut de gamme, le cryptage de la carte mémoire et la santé la détection est prise en charge.
Navigateur Web	Plugin requis pour l'affichage en direct : IE 10, IE 11, Affichage en direct sans plug-in : Chrome 57.0+, Firefox 52.0+, Edge 89+, Safari 11+, Service local : Chrome 57.0+, Firefox 52.0+, Edge 89+

Image	
Commutateur de paramètres d'image	Oui
Paramètres d'image	Mode de rotation, saturation, luminosité, contraste, netteté, balance des blancs, AGC, réglable par logiciel client ou navigateur Web
Interrupteur jour/nuit	Jour, nuit, automatique, programme, déclencheur d'alarme
Plage dynamique étendue (WDR)	140 dB
Amélioration de l'image	BLC, HLC, 3D DNR, correction de distorsion, désembuage
Masque de confidentialité	8 masques de confidentialité polygonaux programmables
Superposition d'images	L'image du LOGO peut être superposée sur une vidéo au format bmp 128 × 128 24 bits.
Stabilisation d'image	EIE
Interface	
Sortie vidéo	Sortie composite 1 Vp-p (75 Ω/CVBS) (uniquement pour le débogage)
Interface Ethernet	1 port Ethernet auto-adaptatif RJ45 10 M/100 M/1000 M
Stockage à bord	Emplacement pour carte mémoire intégré, prise en charge des cartes microSD/microSDHC/microSDXC, jusqu'à 1 To
Microphone intégré	Oui, 2 microphones intégrés
Haut-parleur intégré	Consommation électrique max. : 1,5 W, niveau de pression acoustique max. : 98 dB, portée du haut-parleur : 10 m
Audio	1 entrée (entrée ligne), connecteur 3,5 mm, trois contacts, amplitude d'entrée max. : 3,3 Vpp, impédance d'entrée : 4,7 KΩ, type d'interface : non-équilibre, 1 sortie (sortie ligne), connecteur 3,5 mm, trois contacts, amplitude de sortie max. : 3,3 Vpp, impédance de sortie : 100 Ω, type d'interface : non-équilibre, son mono
Alarme	2 entrées, 2 sorties (max. 24 VDC/24 VAC, 1 A)
RS-485	1 RS-485 (semi-duplex, HIKVISION, Pelco-P, Pelco-D, auto-adaptatif)
Clé de réinitialisation	Oui
Puissance de sortie	12 VCC, 100 mA max.
Événement	
Événement de base	Détection de mouvement (prise en charge du déclenchement d'alarme par des types de cibles spécifiés (humains et véhicule)), alarme de sabotage vidéo, diagnostic de qualité vidéo, exception (réseau déconnecté, conflit d'adresse IP, connexion illégale, redémarrage anormal, disque dur plein, disque dur erreur), détection de vibrations
Événement intelligent	détection de changement de scène, détection d'exception audio, détection de défocalisation
Lien	Téléchargement vers FTP/NAS/carte mémoire, notification du centre de surveillance, envoi d'e-mails, déclenchement d'une sortie d'alarme, déclenchement d'un enregistrement, déclenchement d'une capture, avertissement sonore
Fonction d'apprentissage profond	
Détection multi-cibles	Prend en charge la détection et la capture simultanées du corps humain, du visage et du véhicule, Obtient 7 traits du visage, Obtient 13 caractéristiques du corps humain, Obtient 2 fonctionnalités du véhicule, Prend en charge le comptage du nombre de cibles de franchissement de ligne par type, y compris le corps humain, les véhicules non motorisés, les véhicules motorisés, Prend en charge le masque de mosaïque dynamique

<p>Capture de visage</p>	<p>Détecte jusqu'à 120 visages simultanément, capture jusqu'à 40 images de visage par image simultanément et téléchargement jusqu'à 10 photos de visage par seconde,</p> <p>Prend en charge le pivotement à gauche et à droite de -60° à 60°, l'inclinaison vers le haut et vers le bas de -30° à 30°,</p> <p>Télécharge des photos de visage avec un arrière-plan et des photos de visage en gros plan,</p> <p>Prend en charge la meilleure prise de vue et la prise de vue rapide pour le mode de capture,</p> <p>Prend en charge le masque de mosaïque dynamique,</p> <p>Obtient 7 traits du visage</p>
<p>Comparaison de visages</p>	<p>Jusqu'à 10 bibliothèques de visages. 30 000 visages pour chaque bibliothèque. 150 000 visages au total,</p> <p>Prend en charge le cryptage de la bibliothèque de visages</p>
<p>Métadonnées</p>	<p>Détection d'intrusion, détection de franchissement de ligne, détection d'entrée de région, détection de sortie de région</p> <p>détection, capture de visage, détection de type multi-cible</p>
<p>Protection du périmètre</p>	<p>Franchissement de ligne, intrusion, entrée de région, sortie de région</p> <p>Prend en charge du déclenchement d'alarme par types de cibles spécifiés (humains et véhicules)</p> <p>Prend en charge du déclenchement d'alarme d'événement combiné</p>
<p>Comptage de personnes</p>	<p>Prend en charge le comptage de personnes multidimensionnel,</p> <p>Prend en charge le comptage, l'affichage et l'exportation des données de flux de personnes entrantes et sortantes et en passant (Les données sont stockées dans le flash.),</p> <p>Prend en charge le téléchargement en temps réel et le téléchargement par cycle statistique,</p> <p>Prend en charge la génération de rapports quotidiens, hebdomadaires, mensuels ou annuels,</p> <p>Prend en charge la déduplication dynamique basée sur la comparaison d'images de visage et peut filtrer la cible avec les mêmes images de visage personnalisées, les mêmes attributs ou filtrer les répétitions cibles non valides dans l'intervalle de temps défini,</p> <p>Prend en charge la déduplication des fonctionnalités du visage,</p> <p>Prend en charge le réapprovisionnement des données sur les flux de personnes</p>
<p>Gestion des files d'attente</p>	<p>Prend en charge jusqu'à 8 régions de détection, ainsi qu'un programme d'armement et une liaison indépendants méthode</p> <p>Prend en charge 2 modes de détection : détection de file d'attente régionale, détection du temps d'attente</p> <p>Génère des rapports pour comparer l'efficacité de différentes files d'attente et afficher l'évolution de l'état d'une file d'attente</p> <p>Prend en charge l'exportation de données brutes pour une analyse plus approfondie</p> <p>Prend en charge le téléchargement de données en temps réel et le téléchargement de données programmé</p> <p>File d'attente régionale des personnes : prend en charge 4 conditions de déclenchement d'alarme, notamment supérieure au seuil, inférieure au seuil, égale au seuil, différente du seuil</p> <p>Détection du temps d'attente : prend en charge 1 condition de déclenchement d'alarme, y compris supérieure à seuil</p>
<p>Carte thermique</p>	<p>Une description graphique des visites (en calculant le nombre de personnes ou le nombre de personnes qui restent) heure) dans une zone configurée.,</p> <p>Deux types de rapport sont disponibles : une carte thermique spatiale et une carte thermique temporelle sous forme de graphique linéaire.</p>
<p>Détection de casque de sécurité</p>	<p>Détecte jusqu'à 30 cibles humaines simultanément</p> <p>Prend en charge jusqu'à 4 régions de bouclier</p>

Comptage régional de la population	<p>Prend en charge jusqu'à 8 régions de détection, ainsi qu'un programme d'armement et une liaison indépendants méthode</p> <p>Prend en charge 3 modes de détection : détection de densité de personnes, détection d'exception du nombre de personnes, détection d'exception du temps d'attente</p> <p>Prend en charge les paramètres de configuration : heures d'alarme par exception, intervalle d'alarme, première alarme retard</p> <p>Prend en charge la recherche en temps réel du nombre de personnes</p> <p>Détection de densité de personnes : prend en charge le téléchargement programmé, le nombre de personnes change téléchargement, niveau de congestion téléchargement</p> <p>Détection d'exception du nombre de personnes : prend en charge 6 conditions de déclenchement d'alarme, notamment supérieur au seuil A, inférieur au seuil A, égal au seuil A, différent du seuil A, supérieur au seuil A et inférieur au seuil B, inférieur au seuil A ou supérieur au seuil B (le seuil A doit être inférieur au seuil B)</p> <p>Détection d'exception de temps d'attente : prend en charge 3 conditions de déclenchement d'alarme, notamment supérieur au seuil A, inférieur au seuil A, supérieur au seuil A et inférieur au seuil B (le seuil A doit être inférieur au seuil B)</p>
Détection de marche/arrêt	<p>Prend en charge jusqu'à 8 régions de détection, ainsi qu'un programme d'armement et une liaison indépendants méthode</p> <p>Prend en charge 2 modes de détection : détection d'absence, détection de service en marche/arrêt</p> <p>Prend en charge les paramètres de configuration : personne en service, durée d'absence</p>
Général	
Pouvoir	<p>12 VDC \pm 25 %, 0,97 A, max. 11,43 W, bornier à trois conducteurs, polarité inversée protection,</p> <p>24 VCA +24,9 %/-25 %, 0,73 A, max. 10,67 W,</p> <p>PoE : IEEE 802.3at, type 2, classe 4, 42,5 V à 57 V, 0,19 A à 0,28 A, max. 11,92 W</p>
Matériel	Base : métal, couvercle : métal
Dimension	Ø 144,3 mm × 114,1 mm (Ø 5,7" × 4,5")
Dimensions du colis	244 mm × 174 mm × 173 mm (9,6" × 6,9" × 6,8")
Poids	Environ 990 g (2,0 lb)
Avec le poids du colis	Environ 1425 g (3,1 lb)
Conditions de stockage	-30 °C à 60 °C (-22 °F à 140 °F). Humidité 95 % ou moins (sans condensation)
Démarrage et fonctionnement	Avec -H : -40 °C à 60 °C (-40 °F à 140 °F). Humidité de 95 % ou moins (sans condensation),
Conditions	Sans -H : -30 °C à 60 °C (-22 °F à 140 °F). Humidité 95 % ou moins (sans condensation)
Langue	<p>33 langues : anglais, russe, estonien, bulgare, hongrois, grec, allemand, italien,</p> <p>Tchèque, slovaque, français, polonais, néerlandais, portugais, espagnol, roumain, danois, suédois, norvégien, finnois, croate, slovène, serbe, turc, coréen, chinois traditionnel, thaï, vietnamien, japonais, letton, lituanien, portugais (Brésil), ukrainien</p>
Fonction générale	Battement de cœur, réinitialisation à une touche, miroir, protection par mot de passe
Longueur du câble	0,25 m (0,8 pi)
Gestion des appareils	Prend en charge l'ajout d'un boîtier d'alarme (DS-FM2466) dans le LAN pour étendre 6 entrées supplémentaires et 6 interfaces d'alarme de sortie

Approbation	
CEM	FCC : 47 CFR Partie 15, Sous-partie B, CE-EMC : EN 55032 : 2015, EN 61000-3-2 : 2019, EN 61000-3-3 : 2013+A1 : 2019, EN 50130-4 : 2011 +A1 : 2014, EN50121-4, RCM : AS/NZS CISPR 32 : 2015, IC: ICES-003: Édition 7, KC : KN32 : 2015, KN35 : 2015
Sécurité	UL : UL 62368-1, OC : CEI 62368-1 : 2014+A11, CE-LVD : EN 62368-1 : 2014/A11 : 2017, BIS : IS 13252 (Partie 1) : 2010/IEC 60950-1 : 2005, LOA : IEC/EN 60950-1
Environnement	CE-RoHS : 2011/65/UE, DEEE : 2012/19/UE, Portée : Règlement (CE) n° 1907/2006
Protection	IP67 : CEI 60529-2013, IK10 : CEI 62262:2002
Protection anticorrosion	-Y : NEMA 4X (NEMA 250-2018)
CC	Critères communs, niveau d'assurance : EAL2 + ALC_FLR.2
Autre	SANS PVC

Application typique

Les produits Hikvision sont classés en trois niveaux en fonction de leurs performances anticorrosion. Reportez-vous à la description suivante pour choisir en fonction de votre environnement d'utilisation.

-Modèle Y : Ce modèle possède une PROTECTION MODÉRÉE.

Sans modèle -Y : Ce modèle n'a AUCUNE PROTECTION SPÉCIFIQUE.

Niveau	Description
Protection de haut niveau	Les produits Hikvision de ce niveau sont équipés pour être utilisés dans domaines où une protection anticorrosion professionnelle est une doit. Les scénarios d'application typiques incluent les côtes, quais, usines chimiques et plus encore.
Protection modérée	Les produits Hikvision de ce niveau sont équipés pour être utilisés dans zones avec des exigences anticorrosion modérées. les scénarios d'application incluent des zones côtières d'environ 2 kilomètres (1,24 miles) des côtes, ainsi que zones touchées par les pluies acides.
Aucune protection spécifique	Les produits Hikvision de ce niveau sont équipés pour être utilisés dans zones où aucune protection anticorrosion spécifique n'est nécessaire.

Modèle disponible

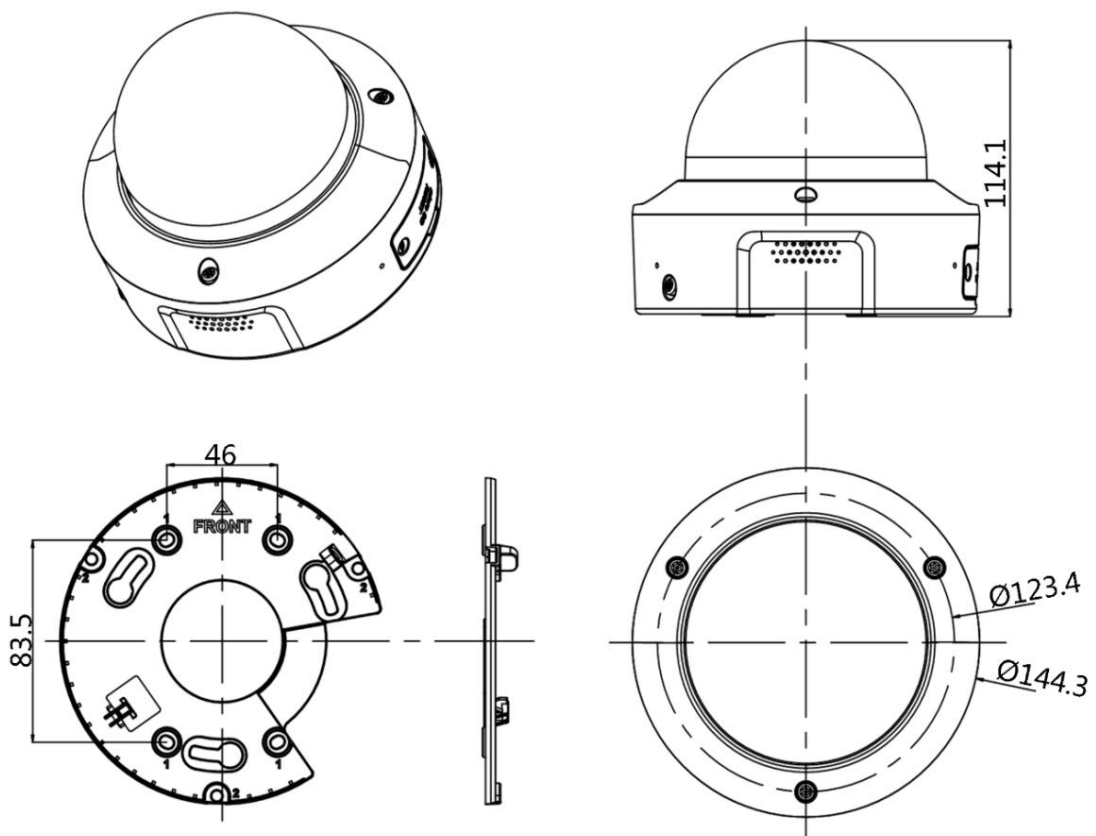
iDS-2CD7146G0-IZS (2,8-12 mm) (D)

iDS-2CD7146G0-IZS (8-32 mm) (D)

iDS-2CD7146G0-IZHSY(2,8-12 mm)(D)

iDS-2CD7146G0-IZHSY(8-32mm)(D)

Dimension



Unit: mm

Accessoire

En option

DS-1475ZJ-SUS Montage sur poteau vertical	DS-1227ZJ-DM32 Montage au plafond	DS-1476ZJ-SUS Montage en angle	DS-1475ZJ-Y Montage sur poteau vertical	DS-1476ZJ-Y Montage en angle
				
DS-2280ZJ-WA140 Boîte de jonction	DS-2200ZJ-WA-140 Support mural	DS-2200ZJ-WAJ-140 Support mural	DS-2210ZJ-WA-140 Support suspendu	
				

*Le modèle de support avec -Y prend en charge la protection anti-corrosion.

Headquarters

No.555 Qianmo Road, Binjiang District,
Hangzhou 310051, China
T +86-571-8807-5998
www.hikvision.com



Follow us on social media to get the latest product and solution information.



Hikvision



HikvisionHQ



HikvisionHQ



Hikvision_Global



Hikvision
Corporate Channel



hikvisionhq