

DS-2CD2763G2-IZS

Caméra réseau à dôme varifocale motorisée AcuSense 6 MP

AcuSense



Alimenté par des algorithmes d'apprentissage profond, Hikvision AcuSense la technologie apporte une classification des cibles humaines et des véhicules alarmes aux périphériques frontaux et dorsaux. Le système se concentre sur des cibles humaines et véhiculaires, améliorant considérablement l'efficacité et l'efficience des alarmes.

Imagerie de haute qualité avec une résolution de 6 MP

Objectif varifocal motorisé pour une installation et une surveillance

Technologie de compression H.265+ efficace

Imagerie claire en cas de fort contre-jour grâce à un bruit réel de 120 dB

Technologie WDR

Se concentrer sur la classification des cibles humaines et véhiculaires en fonction d'apprentissage profond

Interface audio et alarme disponible

Résistant à l'eau et à la poussière (IP67) et anti-vandalisme (IK10)



Spécification

Caméra	
Capteur d'images	CMOS à balayage progressif 1/2,8"
Éclairage minimum	Couleur : 0,005 lux à (F1.6, AGC activé), N/B : 0 lux avec IR
Vitesse d'obturation	1/3 s à 1/100 000 s
Obturbateur lent	Oui
Réf.	Réf.
Plage dynamique étendue	120 dB
Jour et nuit	Filtre de coupure IR
Réglage de l'angle	Panoramique : 0° à 355°, inclinaison : 0° à 75°, rotation : 0° à 355°
Lentille	
Type de lentille	Objectif varifocal, objectif motorisé, 2,8 à 12 mm
Distance focale et champ de vision	2,8 à 12 mm, champ de vision horizontal de 106° à 32°, champ de vision vertical de 55° à 18°, champ de vision diagonal de 129° à 36°
Monture d'objectif	Ø 14
Type d'iris	Fixé
Ouverture	F1.6
DORI	
DORI	2,8 à 12 mm : D : 80 m à 245 m, O : 32 m à 97 m, R : 16 m à 49 m, I : 8 m à 24 m
Illuminateur	
Type de lumière supplémentaire	IR
Lampe d'appoint intelligente	Oui
Longueur d'onde IR	850 nm
Gamme IR	Jusqu'à 40 m
Vidéo	
Résolution max.	3200 × 1800
Grand public	50 Hz : 20 ips (3200 × 1800) 25 images par seconde (2688 × 1520, 1920 × 1080, 1280 × 720) 60 Hz : 20 ips (3200 × 1800) 30 images par seconde (2688 × 1520, 1920 × 1080, 1280 × 720)
Sous-flux	50 Hz : 25 ips (640 × 480, 640 × 360) 60 Hz : 30 ips (640 × 480, 640 × 360)
Troisième volet	50 Hz : 10 ips (1 920 × 1 080, 1 280 × 720, 640 × 480, 640 × 360) 60 Hz : 10 ips (1 920 × 1 080, 1 280 × 720, 640 × 480, 640 × 360) *Le troisième flux est pris en charge sous certains paramètres.
Compression vidéo	Flux principal : H.265/H.264/H.264+/H.265+ Sous-flux : H.265/H.264/MJPEG Troisième flux : H.265/H.264 *Le troisième flux est pris en charge sous certains paramètres.
Débit binaire vidéo	32 Kbps à 16 Mbps
Type H.264	Profil de base/Profil principal/Profil élevé
Type H.265	Profil principal
H.264+	Les principaux soutiens
H.265+	Les principaux soutiens

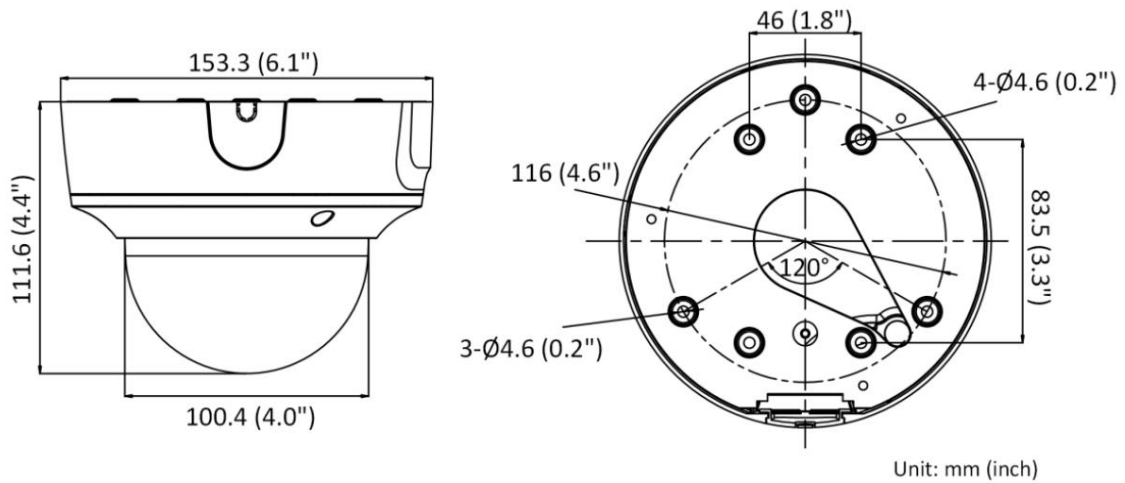
Contrôle du débit binaire	CBR/VBR
Codage vidéo évolutif (SVC)	Codage H.264 et H.265
Région d'intérêt (ROI)	1 région fixe pour le flux principal et le sous-flux
Audio	
Compression audio	G.711ulaw/G.711alaw/G.722.1/G.726/MP2L2/PCM/MP3/AAC
Débit binaire audio	64 Kbps (G.711ulaw/G.711alaw)/16 Kbps (G.722.1)/16 Kbps (G.726)/16 Kbps à 64 Kbps (AAC)/32 à 192 Kbps (MP2L2)/8 à 320 Kbps (MP3)
Taux d'échantillonnage audio	8 kHz/16 kHz/32 kHz/44,1 kHz/48 kHz
Filtrage du bruit ambiant	Oui
Réseau	
Protocoles	TCP/IP, ICMP, HTTP, HTTPS, FTP, DHCP, DNS, DDNS, RTP, RTSP, NTP, UPnP, SMTP, IGMP, 802.1X, QoS, IPv4, IPv6, UDP, Bonjour, SSL/TLS, PPPoE, SNMP
Affichage en direct simultané	Jusqu'à 6 canaux
API	Interface vidéo réseau ouverte (profil S, profil G), ISAPI, SDK
Utilisateur/Hôte	Jusqu'à 32 utilisateurs. 3 niveaux d'utilisateurs : administrateur, opérateur et utilisateur
Sécurité	Protection par mot de passe, mot de passe compliqué, cryptage HTTPS, filtre d'adresse IP, journal d'audit de sécurité, authentification de base et digest pour HTTP/HTTPS, TLS 1.1/1.2, WSSE et authentification digest pour Open Network Video Interface
Stockage réseau	NAS (NFS, SMB/CIFS), réapprovisionnement automatique du réseau (ANR)
Client	iVMS-4200, Hik-Connect, Hik-Central
Navigateur Web	Plugin requis pour l'affichage en direct : IE 10, IE 11 Affichage en direct sans plug-in : Chrome 57.0+, Firefox 52.0+ Service local : Chrome 57.0+, Firefox 52.0+
Image	
Commutateur de paramètres d'image	Oui
Paramètres d'image	Rotation, miroir, masque de confidentialité, saturation, luminosité, contraste, netteté, gain, blanc solde réglable par logiciel client ou navigateur Web
Interrupteur jour/nuit	Jour, Nuit, Auto, Horaire
Amélioration de l'image	BLC, HLC, DNR 3D
	≥ 52 dB
Interface	
Interface Ethernet	1 port Ethernet auto-adaptatif RJ45 10 M/100 M
Stockage à bord	Emplacement pour carte mémoire intégré, prise en charge de la carte micro SD, jusqu'à 256 Go
Audio	1 entrée (entrée ligne), bornier à deux conducteurs, amplitude d'entrée max. : 3,3 Vpp, impédance d'entrée : 4,7 KΩ, type d'interface : non-équilibre ; 1 sortie (sortie ligne), bornier à deux conducteurs, amplitude de sortie max. : 3,3 Vpp, sortie impédance : 100 Ω, type d'interface : hors équilibre
Alarme	1 entrée, 1 sortie (max. 24 VDC/24 VAC, 1 A)
Réinitialisation matérielle	Oui
Événement	
Événement de base	Détection de mouvement (classification des cibles humaines et des véhicules), alarme de sabotage vidéo, exception
Événement intelligent	Détection de franchissement de ligne, détection d'intrusion, classification des cibles humaines et véhiculaires
Détection de visage	Oui

Général	
Méthode de liaison	Téléchargement vers FTP/carte mémoire/NAS, notification au centre de surveillance, déclenchement de l'enregistrement, déclenchement de la capture, envoi d'e-mails
Matériel de caméra	Couvercle supérieur et base : métal Bulle : plastique
Dimensions de la caméra	Ø 153,3 mm × 111,6 mm (Ø 6,1" × 4,4")
Dimensions du colis	244 mm × 174 mm × 173 mm (9,7" × 6,9" × 6,9")
Poids de l'appareil photo	Environ 885 g (1,9 lb)
Avec le poids du colis	Environ 1 479 g (3,1 lb)
Conditions de stockage	-30 °C à 60 °C (-22 °F à 140 °F). Humidité 95 % ou moins (sans condensation)
Démarrage et fonctionnement Conditions	-30 °C à 60 °C (-22 °F à 140 °F). Humidité 95 % ou moins (sans condensation)
Langue du client Web	33 langues Anglais, russe, estonien, bulgare, hongrois, grec, allemand, italien, tchèque, slovaque, Français, Polonais, Néerlandais, Portugais, Espagnol, Roumain, Danois, Suédois, Norvégien, Finois, Croate, Slovène, Serbe, Turc, Coréen, Chinois traditionnel, Thaïlandais, vietnamien, japonais, letton, lituanien, portugais (Brésil), ukrainien
Version du micrologiciel	V5.5.113
Réinitialisation du logiciel	Oui
Fonction générale	Anti-scintillement, battement de cœur, réinitialisation du mot de passe par e-mail, compteur de pixels
Consommation d'énergie et courant	12 VCC, 0,88 A, 10,5 W max. PoE (802.3af, 36 V à 57 V), 0,35 A à 0,22 A, max. 12,5 W
Alimentation électrique	12 VDC ± 25 %, protection contre l'inversion de polarité PoE : 802.3af, classe 3
Interface d'alimentation	Fiche d'alimentation coaxiale Ø 5,5 mm
Approbation	
CEM	FCC (47 CFR Partie 15, Sous-partie B) ; CE-EMC (EN 55032 : 2015, EN 61000-3-2 : 2014, EN 61000-3-3 : 2013, EN 50130-4 : 2011 +A1 : 2014) ; RCM (AS/NZS CISPR 32 : 2015) ; CI (ICES-003 : numéro 6, 2016); KC (KN 32 : 2015, KN 35 : 2015)
Sécurité	UL (UL 60950-1) ; CB (CEI 60950-1:2005 + Am 1:2009 + Am 2:2013) ; CE-LVD (EN 60950-1:2005 + Am1:2009 + Am2:2013)
Environnement	CE-RoHS (2011/65/UE) ; DEEE (2012/19/UE) ; Reach (Règlement (CE) n° 1907/2006)
Protection	IP67 (CEI 60529-2013), IK10 (CEI 62262:2002)

Modèle disponible

DS-2CD2763G2-IZS (2,8 à 12 mm)

Dimension



Accessoire

Optionnel

DS-1471ZJ-155	DS-1473ZJ-155B	DS-1473ZJ-155	DS-1280ZJ-DM55	DS-1475ZJ-SUS
Support suspendu	Support mural	Support mural	Boîte de jonction	Montage sur poteau vertical
				
DS-1476ZJ-SUS	DS-1227ZJ-DM44			
Montage en coin	Support suspendu			
				

Distributed by

**HIKVISION®****Headquarters**

No.555 Qianmo Road, Binjiang District,
Hangzhou 310051, China
T +86-571-8807-5998
overseasbusiness@hikvision.com

Hikvision USA
T +1-909-895-0400
sales.usa@hikvision.com

Hikvision Australia
T +61-2-8599-4233
salesau@hikvision.com

Hikvision India
T +91-22-28469900
sales@pramahikvision.com

Hikvision Canada
T +1-866-200-6690
sales.canada@hikvision.com

Hikvision Thailand
T +662-275-9949
sales.thailand@hikvision.com

Hikvision Europe
T +31-23-5542770
sales.eu@hikvision.com

Hikvision Italy
T +39-0438-6902
info.it@hikvision.com

Hikvision Brazil
T +55 11 3318-0050
Latam.support@hikvision.com

Hikvision Turkey
T +90 (216)521 7070- 7074
sales.tr@hikvision.com

Hikvision Malaysia
T +601-7652-2413
sales.my@hikvision.com

Hikvision UK & Ireland
T +01628-902140
sales.uk@hikvision.com

Hikvision South Africa
Tel: +27 (10) 0351172
sale.africa@hikvision.com

Hikvision France
T +33(0)1-85-330-450
info.fr@hikvision.com

Hikvision Kazakhstan
T +7-727-9730667
nikia.panfilov@hikvision.ru

Hikvision Vietnam
T +84-974270888
sales.vt@hikvision.com

Hikvision UAE
T +971-4-4432090
salesme@hikvision.com

Hikvision Singapore
T +65-6684-4718
sg@hikvision.com

Hikvision Spain
T +34-91-737-16-55
info.es@hikvision.com

Hikvision Tashkent
T +99-87-1238-9438
uzb@hikvision.ru

Hikvision Hong Kong
T +852-2151-1761
info.hk@hikvision.com

Hikvision Russia
T +7-495-669-67-99
saleru@hikvision.com

Hikvision Korea
T +82-(0)31-731-8817
sales.korea@hikvision.com

Hikvision Poland
T +48-22-460-01-50
info.pl@hikvision.com

Hikvision Indonesia
T +62-21-2933759
Sales.Indonesia@hikvision.com

Hikvision Colombia
sales.colombia@hikvision.com