

DS-2CD2767G2T-LZS

Caméra réseau à dôme à focale variable ColorVu 6 MP

## ColorVu



La technologie Hikvision ColorVu fournit des images colorées et vives 24h/24 et 7j/7 avec des objectifs avancés F1.0 et des capteurs hautes performances. La super-ouverture F1.0 collecte plus de lumière pour produire des images plus lumineuses. La technologie avancée des capteurs peut considérablement améliorer l'utilisation de la lumière disponible.

Imagerie de haute qualité avec une résolution de 6 MP

Objectif varifocal motorisé pour une installation et une surveillance

Imagerie colorée 24h/24 et 7j/7

Technologie de compression H.265+ efficace

Imagerie claire en cas de fort contre-jour grâce à un WDR de 130 dB technologie

Se concentrer sur la classification des cibles humaines et véhiculaires en fonction apprentissage profond

Résistant à l'eau et à la poussière (IP67) et résistant au vandalisme (IK10)

## Spécification

Caméra	
Capteur d'images	Capteur CMOS à balayage progressif 1/1,8"
Résolution max.	3200 × 1800
Éclairage minimum	Couleur : 0,0008 Lux @ (F1.0, AGC ON), 0 Lux avec lumière
Temps d'obturation	1/3 s à 1/100 000 s
Jour et nuit	Imagerie couleur 24h/24 et 7j/7
Réglage de l'angle	Panoramique : 0° à 355°, inclinaison : 0° à 75°, rotation : 0° à 355°
Lentille	
Type de lentille	Objectif varifocal, objectif motorisé, 2,8 à 12 mm
Distance focale et champ de vision	2,8 à 12 mm, champ de vision horizontal de 103,3° à 40°, champ de vision vertical de 52,7° à 22,3°, champ de vision diagonal 127,9° à 46,1°
Monture d'objectif	Intégré
Se concentrer	Automatique, Semi-automatique, Manuel
Type d'iris	Iris DC
Ouverture	Max. F1.0
Profondeur de champ	2,4 m à ∞
DORI	
DORI	Largeur : P : 96 m, O : 38,1 m, R : 19,2 m, I : 9,6 m Téléobjectif : D : 160 m, O : 63,5 m, R : 32,0 m, I : 16 m
Illuminateur	
Type de lumière supplémentaire	Lumière blanche
Complément Gamme Light	Jusqu'à 40 m
Lampe d'appoint intelligente	Oui
Vidéo	
Grand public	50 Hz : 25 images par seconde (3200 × 1800, 2688 × 1520, 1920 × 1080, 1280 × 720) 60 Hz : 24 images par seconde (3200 × 1800) 30 images par seconde (2688 × 1520, 1920 × 1080, 1280 × 720)
Sous-flux	50 Hz : 25 ips (1 280 × 720, 640 × 480, 640 × 360) 60 Hz : 30 ips (1 280 × 720, 640 × 480, 640 × 360)
Troisième volet	50 Hz : 10 ips (1 920 × 1 080, 1 280 × 720, 640 × 480, 640 × 360) 60 Hz : 10 ips (1 920 × 1 080, 1 280 × 720, 640 × 480, 640 × 360)
Compression vidéo	Flux principal : H.265+/H.265/H.264+/H.264, Sous-flux : H.265/H.264/MJPEG, Troisième flux : H.265/H.264
Débit binaire vidéo	32 Kbps à 16 Mbps
Type H.264	Profil de base, profil principal, profil élevé
Type H.265	Profil principal
Contrôle du débit binaire	CBR, VBR
Codage vidéo évolutif (SVC)	Codage H.264 et H.265
Région d'intérêt (ROI)	1 région(s) fixe(s) pour le flux principal et le sous-flux
Audio	
Type audio	Son mono
Compression audio	G.711/G.722.1/G.726/MP2L2/PCM/MP3/AAC-LC

Débit binaire audio	64 Kbps (G.711ulaw/G.711alaw)/16 Kbps (G.722.1)/16 Kbps (G.726)/32 à 192 Kbps (MP2L2)/8 à 320 Kbps (MP3)/16 à 64 Kbps (AAC-LC)
Taux d'échantillonnage audio	8 kHz/16 kHz/32 kHz/44,1 kHz/48 kHz
Filtrage du bruit ambiant	Oui
<b>Réseau</b>	
Protocoles	TCP/IP, ICMP, HTTP, HTTPS, FTP, DHCP, DNS, DDNS, RTP, RTSP, NTP, UPnP, SMTP, IGMP, 802.1X, QoS, IPv6, UDP, Bonjour, SSL/TLS, PPPoE, SNMP, WebSocket, Les WebSockets
Affichage en direct simultané	Jusqu'à 6 canaux
API	Interface vidéo réseau ouverte (profil S, profil G, profil T), ISAPI, SDK, ISUP
Utilisateur/Hôte	Jusqu'à 32 utilisateurs 3 niveaux d'utilisateur : administrateur, opérateur et utilisateur
Sécurité	Protection par mot de passe, mot de passe compliqué, cryptage HTTPS, authentification 802.1X (EAP-TLS, EAP-LEAP, EAP-MD5), filigrane, filtre d'adresse IP, authentification de base et digest pour HTTP/HTTPS, WSSE et authentification digest pour Open Network Interface vidéo, RTP/RTSP sur HTTPS, paramètres de délai d'expiration de contrôle, journal d'audit de sécurité, TLS 1.2, TLS 1.3, authentification de l'hôte (adresse MAC)
Stockage réseau	NAS (NFS, SMB/CIFS), réapprovisionnement automatique du réseau (ANR), Avec une carte mémoire Hikvision haut de gamme, le cryptage de la carte mémoire et la santé la détection est prise en charge.
Client	iVMS-4200, Hik-Connect, Hik-Central
Navigateur Web	Plugin requis pour l'affichage en direct : IE 10, IE 11 Affichage en direct sans plug-in : Chrome 57.0+, Firefox 52.0+, Edge 89+ Service local : Chrome 57.0+, Firefox 52.0+, Edge 89+
<b>Image</b>	
Commutateur de paramètres d'image	Oui
Paramètres d'image	Mode rotation, saturation, luminosité, contraste, netteté, gain, balance des blancs, réglable par logiciel client ou navigateur Web
Interrupteur jour/nuit	Jour, Nuit, Auto, Horaire
Plage dynamique étendue (WDR)	130 dB
	≥ 52 dB
Amélioration de l'image	BLC, HLC, DNR 3D
Masque de confidentialité	4 régions de masque de confidentialité
<b>Interface</b>	
Interface Ethernet	1 port Ethernet auto-adaptatif RJ45 10 M/100 M
Stockage à bord	Emplacement pour carte mémoire intégré, prise en charge des cartes microSD/microSDHC/microSDXC, jusqu'à 512 Go
Audio	1 entrée(s) (entrée ligne), bornier à deux conducteurs, amplitude d'entrée max. : 3,3 Vpp, impédance d'entrée : 4,7 KΩ, type d'interface : non-équilibré, 1 sortie(s) (sortie ligne), bornier à deux conducteurs, amplitude de sortie max. : 3,3 Vpp, impédance de sortie : 100 Ω, type d'interface : non-équilibré
Alarme	1 entrée(s), 1 sortie(s) (max. 24 VDC/24 VAC, 1 A)
Clé de réinitialisation	Oui
<b>Événement</b>	
Événement de base	Détection de mouvement (prise en charge du déclenchement d'alarme par des types de cibles spécifiés (humains et véhicule)), alarme de sabotage vidéo, exception

Événement intelligent	Détection de franchissement de ligne, détection d'intrusion, détection d'entrée dans une région, détection de sortie d'une région détection (alarme de support déclenchée par des types de cibles spécifiés (humains et véhicules)), détection de changement de scène
Lien	Téléchargement vers FTP/NAS/carte mémoire, notification du centre de surveillance, envoi d'e-mail, déclenchement de l'enregistrement, déclenchement de la capture, supplément lumineux, avertissement sonore, déclenchement de la sortie d'alarme
<b>Fonction d'apprentissage profond</b>	
Capture de visage	Oui
<b>Général</b>	
Pouvoir	12 VDC ± 25 %, 0,9 A, max. 10,8 W, fiche d'alimentation coaxiale Ø 5,5 mm, polarité inversée protection, PoE : 802.3at, classe 3, 36 V à 57 V, 0,36 A à 0,23 A, max. 12,9 W
Dimension	Ø 155 mm × 152 mm (Ø 6,1" × 6,0")
Dimensions du colis	227 mm × 198 mm × 220 mm (8,9" × 7,8" × 8,7")
Poids	Environ 1 525 g (3,4 lb)
Avec le poids du colis	Environ 2125 g (4,7 lb)
Conditions de stockage	-30 °C à 60 °C (-22 °F à 140 °F). Humidité 95 % ou moins (sans condensation)
Démarrage et fonctionnement Conditions	-30 °C à 60 °C (-22 °F à 140 °F). Humidité 95 % ou moins (sans condensation)
Langue	33 langues : anglais, russe, estonien, bulgare, hongrois, grec, allemand, italien, Tchèque, slovaque, français, polonais, néerlandais, portugais, espagnol, roumain, danois, suédois, Norvégien, finnois, croate, slovène, serbe, turc, coréen, chinois traditionnel, Thaï, vietnamien, japonais, letton, lituanien, portugais (Brésil), ukrainien
Fonction générale	Battement de cœur, anti-banding, miroir, journal flash, réinitialisation du mot de passe par e-mail, compteur de pixels, protection par mot de passe, réinitialisation par simple pression d'une touche, trois flux
<b>Approbation</b>	
CEM	FCC : 47 CFR Partie 15, Sous-partie B, CE-EMC : EN 55032 : 2015, EN 61000-3-2 : 2019, EN 61000-3-3 : 2013+A1 : 2019, EN 50130-4: 2011+A1: 2014, RCM : AS/NZS CISPR 32 : 2015, IC: ICES-003: Édition 7
Sécurité	UL : UL 62368-1, OC : CEI 62368-1 : 2014+A11, CE-LVD : EN 62368-1 : 2014/A11 : 2017
Environnement	CE-RoHS : 2011/65/UE, DEEE : 2012/19/UE
Protection	IP67 : CEI 60529-2013, IK10 : CEI 62262 : 2002

## Application typique

Les produits Hikvision sont classés en trois niveaux en fonction de leurs performances anticorrosion. Reportez-vous à la description suivante pour choisir en fonction de votre environnement d'utilisation.

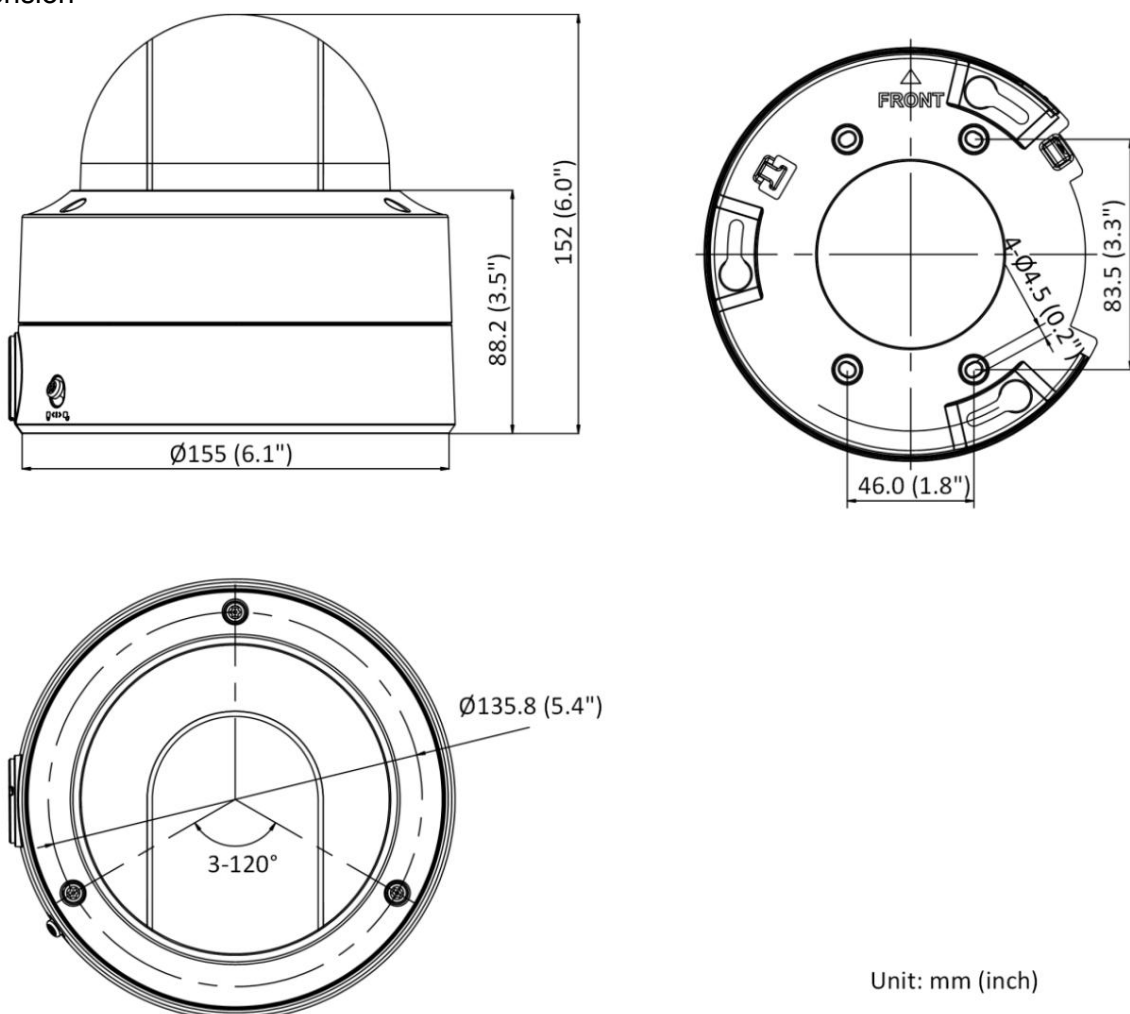
Ce modèle n'a AUCUNE PROTECTION SPECIFIQUE.

Niveau	Description
Protection de haut niveau	Les produits Hikvision de ce niveau sont équipés pour être utilisés dans des zones où une protection anticorrosion professionnelle est indispensable. Les scénarios d'application typiques incluent les côtes, les quais, les usines chimiques, etc.
Protection modérée	Les produits Hikvision de ce niveau sont équipés pour une utilisation dans des zones où les exigences anticorrosion sont modérées. Les scénarios d'application typiques incluent les zones côtières situées à environ 2 kilomètres (1,24 miles) des côtes, ainsi que les zones touchées par les pluies acides.
Aucune protection spécifique	Les produits Hikvision de ce niveau sont équipés pour une utilisation dans des zones où aucune protection anticorrosion spécifique n'est nécessaire.

## Modèle disponible

DS-2CD2767G2T-LZS (2,8 à 12 mm)

### Dimension



Unit: mm (inch)

**Accessoire**

**Optionnel**

DS-1476ZJ-SUS Montage en coin	DS-1475ZJ-SUS Montage sur poteau vertical	DS-1473ZJ-155B Support mural	DS-1473ZJ-155 Support mural	DS-1471ZJ-155 Support suspendu
				

**Headquarters**

No.555 Qianmo Road, Binjiang District,  
Hangzhou 310051, China  
T +86-571-8807-5998  
www.hikvision.com



Follow us on social media to get the latest product and solution information.

