

DS-2CD2T63G2-2LI(2U)/4LI(2U)

Caméra réseau à objectif fixe hybride intelligente Acusense 6 MP

AcuSense



Imagerie de haute qualité avec une résolution de 6 MP

Acusense : Focus sur la classification des humains et des véhicules basée sur l'apprentissage profond

Éclairage hybride intelligent : intègre des lumières IR et blanches, 4 modes d'éclairage supplémentaires

-2U : Double microphone intégré pour une sécurité audio de haute qualité en temps réel

Imagerie claire en cas de fort contre-jour grâce à la technologie WDR réelle de 120 dB

Technologie de compression H.265+ efficace

Résistant à l'eau et à la poussière (IP67) et anti-vandalisme (IK10)

Spécification

Caméra	
Capteur d'images	Capteur CMOS à balayage progressif 1/2,4"
Résolution max.	3200 × 1800
Éclairage minimum	Couleur : 0,005 Lux @ (F1.6, AGC ON), N/B : 0 Lux avec IR
Temps d'obturation	1/3 s à 1/100 000 s
Jour et nuit	Filtre de coupure IR
Réglage de l'angle	Panoramique : 0° à 360°, inclinaison : 0° à 90°, rotation : 0° à 360°
Lentille	
Type de lentille	Objectif à focale fixe, 2,8, 4 et 6 mm en option
Distance focale et champ de vision	2,8 mm, champ de vision horizontal 105°, champ de vision vertical 55°, champ de vision diagonal 127° 4 mm, champ de vision horizontal 78°, champ de vision vertical 38°, champ de vision diagonal 96° 6 mm, champ de vision horizontal 51°, champ de vision vertical 26°, champ de vision diagonal 59°
Monture d'objectif	M12
Type d'iris	Fixé
Ouverture	F1.6
Profondeur de champ	2,8 mm : 1,8 m à ∞ 4 mm : 3,1 m à ∞ 6 mm : 6,4 m à ∞
DORI	
DORI	2,8 mm, D : 76 m, O : 30 m, R : 15 m, I : 7 m 4 mm, D : 115 m, O : 45 m, R : 23 m, I : 11 m 6 mm, D : 164 m, O : 65 m, R : 32 m, I : 16 m
Illuminateur	
Type de lumière supplémentaire	IR, lumière blanche
Complément Gamme Light	Modèles -2LI et -2LI2U : jusqu'à 60 m Modèles -4LI et -4LI2U jusqu'à 80 m
Lampe d'appoint intelligente	Oui
Longueur d'onde IR	850 nm
Vidéo	
Grand public	50 Hz : 25 images par seconde (3200 × 1800, 2688 × 1520, 1920 × 1080, 1280 × 720) 60 Hz : 30 images par seconde (3200 × 1800, 2688 × 1520, 1920 × 1080, 1280 × 720)
Sous-flux	50 Hz : 25 ips (1 280 × 720, 640 × 480, 640 × 360) 60 Hz : 30 ips (1 280 × 720, 640 × 480, 640 × 360)
Troisième volet	50 Hz : 10 ips (1 920 × 1 080, 1 280 × 720, 640 × 480, 640 × 360) 60 Hz : 10 ips (1 920 × 1 080, 1 280 × 720, 640 × 480, 640 × 360) *Le troisième flux est pris en charge sous certains paramètres.
Compression vidéo	Flux principal : H.265/H.264/H.264+/H.265+, Sous-flux : H.265/H.264/MJPEG, Troisième flux : H.265/H.264, *Le troisième flux est pris en charge sous certains paramètres.
Débit binaire vidéo	32 Kbps à 16 Mbps
Type H.264	Profil de base, profil principal, profil élevé
Type H.265	Profil principal

Codage vidéo évolutif (SVC)	Codage H.264 et H.265
Contrôle du débit binaire	CBR, VBR
Région d'intérêt (ROI)	1 région fixe pour le flux principal et le sous-flux
Recadrage ciblé	Oui
Audio	
Compression audio	Modèles -2LI2U et -4LI2U : G.711/G.722.1/G.726/MP2L2/PCM/MP3/AAC-LC
Débit binaire audio	Modèles -2LI2U et -4LI2U : 64 Kbps (G.711ulaw/G.711alaw)/16 Kbps (G.722.1)/16 Kbps (G.726)/32 à 160 Kbps (MP2L2)/8 à 320 Kbps (MP3)/16 à 64 Kbps (AAC-LC)
Taux d'échantillonnage audio	Modèles -2LI2U et -4LI2U : 8 kHz/16 kHz/32 kHz/48 kHz
Filtrage du bruit ambiant	Modèles -2LI2U et -4LI2U : Oui
Réseau	
Protocoles	TCP/IP, ICMP, HTTP, HTTPS, FTP, DHCP, DNS, DDNS, RTP, RTSP, RTCP, NTP, UPnP, SMTP, IGMP, 802.1X, QoS, IPv4, IPv6, UDP, Bonjour, SSL/TLS, PPPoE, SNMP, WebSocket, WebSockets
Affichage en direct simultané	Jusqu'à 6 canaux
API	Interface vidéo réseau ouverte (profil S, profil G), ISAPI, SDK, ISUP
Sécurité	Protection par mot de passe, mot de passe compliqué, cryptage HTTPS, filtre d'adresse IP, journal d'audit de sécurité, authentification de base et digest pour HTTP/HTTPS, TLS 1.1/1.2/1.3, Authentification WSSE et digest pour Open Network Video Interface
Utilisateur/Hôte	Jusqu'à 32 utilisateurs 3 niveaux d'utilisateur : administrateur, opérateur et utilisateur
Client	iVMS-4200, Hik-Connect, Hik-Central
Stockage réseau	NAS (NFS, SMB/CIFS), réapprovisionnement automatique du réseau (ANR), Avec une carte mémoire Hikvision haut de gamme, le cryptage de la carte mémoire et la santé la détection est prise en charge.
Navigateur Web	Plugin requis pour la vue en direct : IE 11, Affichage en direct sans plug-in : Chrome 80+, Firefox 80+, Edge 89+, Safari 13+, Service local : Chrome 80+, Firefox 80+, Edge 89+, Safari 13+
Image	
Commutateur de paramètres d'image	Oui
Interrupteur jour/nuit	Jour, Nuit, Auto, Horaire
Plage dynamique étendue (WDR)	120 dB
<small>Support logiciel sur tout</small>	≥ 52 dB
Amélioration de l'image	BLC, HLC, DNR 3D
Masque de confidentialité	8 masques de confidentialité polygonaux programmables
Interface	
Interface Ethernet	1 port Ethernet auto-adaptatif RJ45 10 M/100 M
Stockage à bord	Emplacement pour carte mémoire intégré, prise en charge des cartes microSD/microSDHC/microSDXC, jusqu'à 512 Go
Clé de réinitialisation	Oui
Audio	Microphone intégré : -2U : Microphone à double réseau
Événement	
Événement de base	Détection de mouvement (prise en charge du déclenchement d'alarme par des types de cibles spécifiés (humains et véhicules)), alarme de sabotage vidéo, exception
Événement intelligent	Détection de bagages sans surveillance, détection de retrait d'objets

Lien	Téléchargement sur FTP/NAS/carte mémoire, notification au centre de surveillance, envoi d'e-mail, déclenchement enregistrement, déclenchement de capture
Fonction d'apprentissage profond	
Protection du périmètre	Franchissement de ligne, intrusion, entrée de région, sortie de région Prise en charge du déclenchement d'alarme par types de cibles spécifiés (humains et véhicules)
Général	
Pouvoir	Modèles -2LI et -2LI2U : 12 VDC \pm 25 %, 0,66 A, max. 8,0 W, fiche d'alimentation coaxiale \varnothing 5,5 mm, polarité inversée protection, PoE : IEEE 802.3af, classe 3, max. 9,5 W Modèles -4LI et -4LI2U : 12 VDC \pm 25 %, 0,87 A, max. 10,5 W, fiche d'alimentation coaxiale \varnothing 5,5 mm, polarité inversée protection, PoE : IEEE 802.3af, classe 3, max. 12 W
Matériel	Métal
Dimension	88,7 mm \times 93,1 mm \times 286,7 mm (3,5" \times 3,7" \times 11,3")
Dimensions du colis	386 mm \times 156 mm \times 155 mm (15,2" \times 6,1" \times 6,1")
Poids	Environ 1 150 g (2,5 lb)
Avec le poids du colis	Environ 1 640 g (3,6 lb)
Conditions de stockage	-30 °C à 60 °C (-22 °F à 140 °F). Humidité 95 % ou moins (sans condensation)
Démarrage et fonctionnement Conditions	-30 °C à 60 °C (-22 °F à 140 °F). Humidité 95 % ou moins (sans condensation)
Langue	33 langues : anglais, russe, estonien, bulgare, hongrois, grec, allemand, italien, Tchèque, slovaque, français, polonais, néerlandais, portugais, espagnol, roumain, danois, suédois, Norvégien, finnois, croate, slovène, serbe, turc, coréen, chinois traditionnel, Thaï, vietnamien, japonais, letton, lituanien, portugais (Brésil), ukrainien
Fonction générale	Battement de cœur, miroir, journal flash, réinitialisation du mot de passe par e-mail, compteur de pixels, anti-banding
Approbation	
CEM	CE-EMC : EN 55032:2015+A1:2020, EN 50130-4:2011+A1:2014, EN CEI 61000-3-2:2019+A1:2021, EN 61000-3-3:2013+A1:2019+A2:2021, RCM : AS/NZS CISPR 32 : 2015, IC: ICES-003: Édition 7, KC : KN32 : 2015, KN35 : 2015
Sécurité	OC : CEI 62368-1 : 2014+A11, CE-LVD : EN 62368-1 : 2014/A11 : 2017, BIS : IS 13252 (Partie 1) : 2010/IEC 60950-1 : 2005, LOA : IEC/EN 60950-1
Environnement	CE-RoHS : 2011/65/UE, DEEE : 2012/19/UE, Portée : Règlement (CE) n° 1907/2006
Protection	IP67 : IEC 60529-2013

Application typique

Les produits Hikvision sont classés en trois niveaux en fonction de leurs performances anticorrosion. Reportez-vous à la description suivante pour choisir en fonction de votre environnement d'utilisation.

Ce modèle n'a AUCUNE PROTECTION SPECIFIQUE.

Niveau	Description
Protection de haut niveau	Les produits Hikvision de ce niveau sont équipés pour être utilisés dans des zones où les professionnels la protection anticorrosion est indispensable. Les scénarios d'application typiques incluent les côtes, quais, usines chimiques et plus encore.
Protection modérée	Les produits Hikvision de ce niveau sont équipés pour une utilisation dans des zones à température modérée. exigences anticorrosion. Les scénarios d'application typiques incluent les zones côtières situées à environ 2 kilomètres (1,24 miles) des côtes, ainsi que les zones touchées par les pluies acides.
Aucune protection spécifique	Les produits Hikvision de ce niveau sont équipés pour une utilisation dans des zones où aucune protection anticorrosion spécifique n'est nécessaire.

Modèle disponible

DS-2CD2T63G2-2LI (2,8 mm)

DS-2CD2T63G2-2LI (4 mm)

DS-2CD2T63G2-2LI (6 mm)

DS-2CD2T63G2-2LI2U (2,8 mm)

DS-2CD2T63G2-2LI2U (4 mm)

DS-2CD2T63G2-2LI2U (6 mm)

DS-2CD2T63G2-4LI (2,8 mm)

DS-2CD2T63G2-4LI (4 mm)

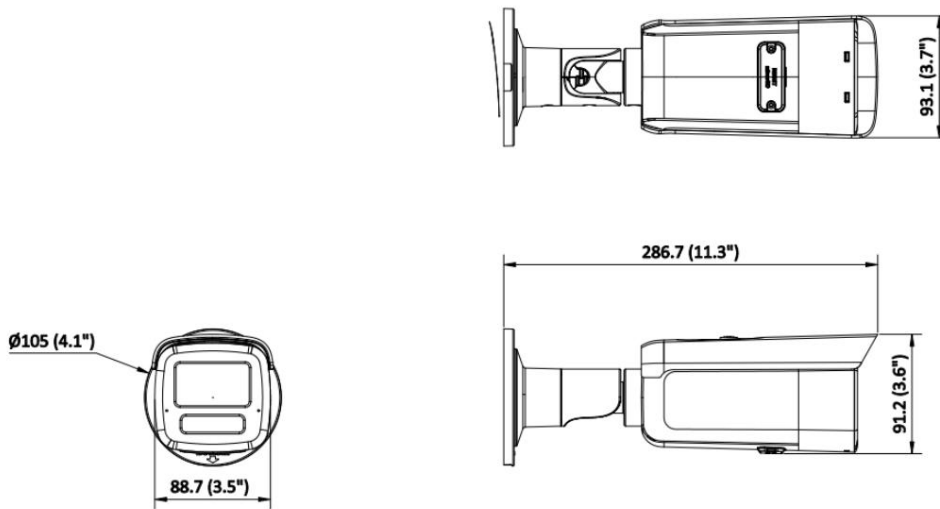
DS-2CD2T63G2-4LI (6 mm)

DS-2CD2T63G2-4LI2U (2,8 mm)

DS-2CD2T63G2-4LI2U (4 mm)

DS-2CD2T63G2-4LI2U (6 mm)

Dimension



Unit:mm (inch)

Accessoire

Optionnel

DS-1275ZJ-SUS Montage sur poteau vertical	DS-1276ZJ-SUS Montage en angle	DS-1275ZJ-S-SUS Montage sur poteau vertical	DS-1260ZJ Boîte de jonction

Headquarters

No.555 Qianmo Road, Binjiang District,
Hangzhou 310051, China
T +86-571-8807-5998
www.hikvision.com



Follow us on social media to get the latest product and solution information.

