

DS2CD2T83G22LI(2U)/4LI(2U)

Caméra réseau à objectif fixe hybride intelligente AcuSense 8 MP

AcuSense



Imagerie de haute qualité avec une résolution de 8 MP

AcuSense : Focus sur la classification des humains et des véhicules basés sur l'apprentissage profond

Éclairage hybride intelligent : intègre des lumières IR et blanches, 4 modes d'éclairage supplémentaires

2U : microphone double intégré pour une sécurité audio de haute qualité en temps réel

Imagerie claire en cas de forte contrejour grâce à la technologie WDR réelle de 120 dB

Technologie de compression H.265+ efficace

Résistant à l'eau et à la poussière (IP67) et à l'antivandalisme (IK10)

Spécification

Caméra	
Capteur d'images	Capteur CMOS à balayage progressif 1/2,8"
Résolution max. Éclairage minimum	3840 × 2160
Temps d'obturation	Couleur : 0,005 L ux @ (F1.6, AGCO N), N/B : 0 L ux avec lumière
Jour et nuit	1/3 s à 1/100 000 s
Réglage de l'angle	Filtre de coupure IR
Zoom	Panoramique : 0° à 360°, inclinaison : 0° à 90°, rotation : 0° à 360°
Lentille	
Type de lentille	Objectif à focale fixe, 2,8, 4 et 6 mm en option
Distance focale et champ de vision	2,8 mm, c champ de vision horizontal 108°, c champ de vision vertical 59°, c champ de vision diagonal 127° 4 mm, c champ de vision horizontal 88°, c champ de vision vertical 44°, c champ de vision diagonal 105° 6 mm, champ de vision horizontal 54°, c champ de vision vertical 29°, c champ de vision diagonal 63°
Monture d'objectif	M12 Fixé F1.6
Type d'iris	2,8 mm : 1,7 m à ∞
Ouverture	∞
Profondeur de champ	4 mm : 2,6 m à ∞ 6 mm : 5,8 m à ∞
DORI	
DORI	2,8 mm, D : 8,4 m, O : 3,3 m, R : 1,6 m, I : 8 m 4 mm, D : 11,7 m, O : 4,6 m, R : 2,3 m, I : 11 m 6 mm, D : 17,6 m, O : 7,0 m, R : 3,5 m, I : 17 m
Illuminateur	
Type de lumière supplémentaire	IR, lumière blanche
Complément Gamme Light	Modèles 2LI et 2LI2U : jusqu'à 60 m Modèles 4LI et 4LI2U jusqu'à 80 m
Lampe d'appoint intelligente	Oui
Longueur d'onde IR	850 nm
Vidéo	
Grand public	50 Hz : 20 images par seconde (3840 × 2160) 25 images par seconde (3200 × 1800, 2688 × 1520, 1920 × 1080, 1280 × 720) 60 Hz : 20 images par seconde (3840 × 2160) 30 images par seconde (3200 × 1800, 2688 × 1520, 1920 × 1080, 1280 × 720)
Sousflux	× 720) 50 Hz : 25 ips (1280 × 720, 640 × 480, 640 × 360) 60 Hz : 30 ips (1280 × 720, 640 × 480, 640 × 360)
Troisième volet	50 Hz : 10 ips (1920 × 1080, 1280 × 720, 640 × 480, 640 × 360) 60 Hz : 10 ips (1920 × 1080, 1280 × 720, 640 × 480, 640 × 360) *Le troisième flux est pris en charge sous certains paramètres.
Compression vidéo	Flux principal : H.265/H.264/H.264+/H.265+, Sousflux : H.265/H.264/MJPEG, Troisième flux : H.265/H.264, *Le troisième flux est pris en charge sous certains paramètres. 32 Kbps à 16 Mbps
Débit binaire vidéo	

Type H.264 Type H.265	Profil de base, profil principal, profil élevé
Codage vidéo évolutif (SVC)	Profil principal
)	Codage H.264 et H.265
Contrôle du débit binaire	CBR, VBR
Région d'intérêt (ROI)	1 région fixe pour le flux principal et le sousflux
Recadrage ciblé	Oui
Audio	
Compression audio	Modèles 2LI2U et 4LI2U : G.711/G.722.1/G.726/MP2L2/PCM/MP3/AACLC
Débit binaire audio	Modèles 2LI2U et 4LI2U : 64 Kbps (G.711ulaw/G.711alaw)/16 Kbps (G.722.1)/16 Kbps (G.726)/32 à 160 Kbps (MP2L2)/8 à 320 Kbps (MP3)/16 à 64 Kbps (AACLC)
Taux d'échantillonnage audio	Modèles 2LI2U et 4LI2U : 8 kHz/16 kHz/32 kHz/48 kHz
Filtrage du bruit ambiant	Modèles 2LI2U et 4LI2U : Oui
Réseau	
Protocoles	TCP/IP, ICMP, HTTP, HTTPS, FTP, DHCP, DNS, RTP, RTSP, RTCP, NTP, UPnP, SMTP, IGMP, 802.1X, QoS, IPv4, IPv6, UDP, Bonjour, SSL/TLS, PPPoE, SNMP, WebSocket, WebSockets
Affichage en direct simultané	Jusqu'à 6 canaux
API	ONVIF (profil S, profil G), ISAPI, SDK, ISUP
Sécurité	Protection par mot de passe, mot de passe compliqué, cryptage HTTPS, filtre d'adresse IP, Journal d'audit de sécurité, authentification de base et digest pour HTTP/HTTPS, TLS 1.1/1.2/1.3, WSS et authentification digest pour Open Network Video Interface
Utilisateur/Hôte	Jusqu'à 32 utilisateurs 3 niveaux d'utilisateur : administrateur, opérateur et utilisateur iVMS4200, HikConnect, HikCentral
Client	NAS (NFS, SMB/CIFS), réapprovisionnement automatique du réseau (ANR),
Stockage réseau	avec une carte mémoire Hikvision haut de gamme, le cryptage de la carte mémoire et la détection de l'état sont pris en charge. Affichage en direct avec plug-in requis : IE
Navigateur Web	11, Affichage en direct sans plug-in : Chrome 80+, Firefox 80+, Edge 89+, Safari 13+, Service local : Chrome 80+, Firefox 80+, Edge 89+, Safari 13+
Image	
Commutateur de paramètres d'image	Oui
Interrupteur jour/nuit	Jour, Nuit, Auto, Horaire
Plage dynamique étendue (WDR)	120 dB ≥ 52 dB
Amélioration de l'image	BLC, HLC, DNR 3D
Masque de confidentialité	8 masques de confidentialité polygonaux programmables
Interface	
Interface Ethernet	1 port Ethernet autoadaptatif RJ45 10M/100M
Stockage à bord	Emplacement pour carte mémoire intégré, prise en charge des cartes microSD/microSDHC/microSDXC, jusqu'à 512 Go
Clé de réinitialisation	Oui
Audio	Microphone intégré : 2U : Microphone double en réseau
Événement	
Événement de base	Détection de mouvement (prise en charge du déclenchement d'alarme par des types de cibles spécifiques (humains et véhicule)), alarme de sabotage vidéo, exception

Lien	Téléchargement sur FTP/NAS/carte mémoire, notification automatique de surveillance, envoi d'email, déclenchement enregistrement, déclenchement de capture
Fonction d'apprentissage profond	
Protection du périmètre	Franchissement de ligne, intrusion Prise en charge du déclenchement d'alarme par types de cibles spécifiés (humains et véhicules)
Général	
Pouvoir	Modèles 2LI et 2LI2U : 12 V DC \pm 2,5 %, 0,66 A, max. 8,0 W, fiche d'alimentation coaxiale \varnothing 5,5 mm, polarité inversée protection, PoE : IEEE 802.3af, classe 3, max. 9,5 W Modèles 4LI et 4LI2U : 12 V DC \pm 2,5 %, 0,87 A, max. 10,5 W, fiche d'alimentation coaxiale \varnothing 5,5 mm, polarité inversée
Matériel	protection,
Dimension	PoE : IEEE 802.3af, classe 3, max. 12 W
Dimensions du colis	Métal
Poids	88,7 mm \times 93,1 mm \times 286,7 mm (3,5" \times 3,7" \times 11,3")
Avec le poids du colis	386 mm \times 156 mm \times 155 mm (15,2" \times 6,1" \times 6,1")
Conditions de stockage	Environ 1 160 g (2,6 lb)
Démarrage et fonctionnement	Environ 1 660 g (3,7 lb)
Conditions	30 °C à 60 °C (22 °F à 140 °F); Humidité 95 % ou moins (sans condensation)
Langue	33 langues : anglais, russe, estonien, bulgare, hongrois, grec, allemand, italien, tchèque, slovaque, français, polonais, néerlandais, portugais, espagnol, roumain, danois, suédois, norvégien, finnois, croate, slovène, serbe, turc, coréen, chinois traditionnel, thaï, vietnamien, japonais, letton, lituanien, portugais (Brésil), ukrainien
Fonction générale	Batteur de cœur, miroir, journal flash, réinitialisation du mot de passe par email, compteur de pixels, antibanding
Approbation	
CEM	CEEMC : EN 55032:2015+A1:2020, EN 501304:2011+A1:2014, EN CEI 6100032:2019+A1:2021, EN 6100033:2013+A1:2019+A2:2021, RCM : AS/NZS CISPR 32 : 2015, IC: ICES003: Édition 7, KC : KN32 : 2015, KN35 : 2015
Sécurité	OC : CEI 623681 : 2014+A11, CELVD : EN 623681 : 2014/A11 : 2017, BIS : IS 13252 (Partie 1) : 2010/IEC 609501 : 2005, LOA : IEC/EN 609501
Environnement	CERoHS : 2011/65/UE, DEEE : 2012/19/UE, Portée : Règlement (CE) n° 1907/2006
Protection	IP67 : IEC 60529:2013

Application typique

Les produits Hikvision sont classés en trois niveaux en fonction de leurs performances anticorrosion. Reportez-vous à la description suivante pour choisir en fonction de votre environnement d'utilisation.

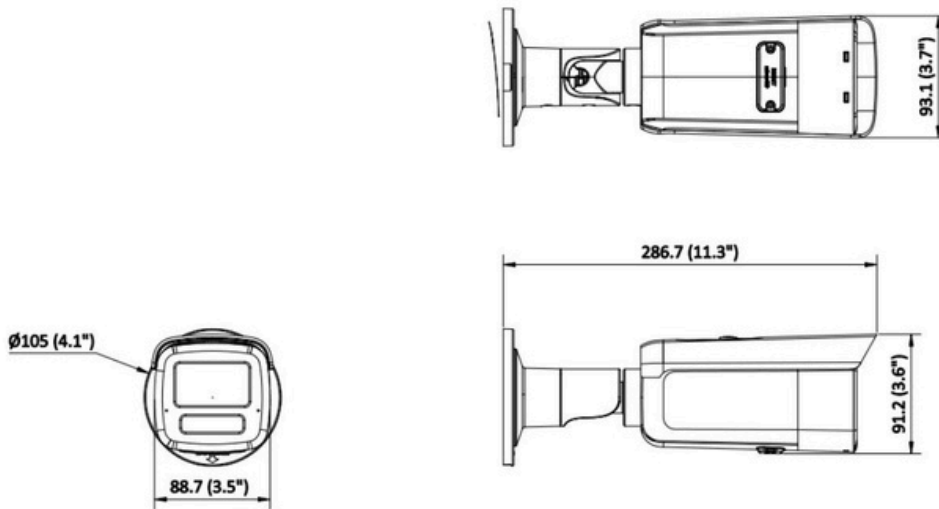
Ce modèle n'a AUCUNE PROTECTION SPECIFIQUE.

Niveau	Description
Protection de haut niveau	Les produits Hikvision de ce niveau sont équipés pour être utilisés dans des zones où les professionnels la protection anticorrosion est indispensable. Les scénarios d'application typiques incluent les côtes, quais, usines chimiques et plus encore.
Protection modérée	Les produits Hikvision de ce niveau sont équipés pour une utilisation dans des zones à température modérée. exigences anticorrosion. Les scénarios d'application typiques incluent les zones côtières situées à environ 2 kilomètres (1,24 miles) des côtes, ainsi que les zones touchées par les pluies acides. Les produits Hikvision de ce niveau sont équipés pour une utilisation dans des zones où aucune protection anticorrosion spécifique n'est nécessaire.
Aucune protection spécifique	

Modèle disponible

DS2CD2T83G22LI (2,8 mm) DS-
 2CD2T83G22LI (4 mm) DS-
 2CD2T83G22LI (6 mm) DS-
 2CD2T83G22LI2U (2,8 mm) DS-
 2CD2T83G22LI2U (4 mm) DS-
 2CD2T83G22LI2U (6 mm) DS-
 2CD2T83G22LI2U (2,8 mm) (T)
 DS2CD2T83G22LI2U(4mm)(T) DS-
 2CD2T83G24LI (2,8 mm) DS-
 2CD2T83G24LI (4 mm) DS-
 2CD2T83G24LI (6 mm) DS-
 2CD2T83G24LI (2,8 mm) (T) DS-
 2CD2T83G24LI(4mm)(T) DS-
 2CD2T83G24LI2U (2,8 mm) DS-
 2CD2T83G24LI2U (4 mm) DS-
 2CD2T83G24LI2U (6 mm)

D imension



Unit:mm (inch)

A ccessoire

O ptionnel

DS1275ZJSUS Montage s ur p oteau v ertical	DS1276ZJSUS Montage e n a n gle	DS1275ZJSSUS Montage sur p oteau v ertical	DS1260ZJ Boîte de jonction

Headquarters

No.555 Qianmo Road, Binjiang District,
Hangzhou 310051, China
T +86-571-8807-5998
www.hikvision.com



Follow us on social media to get the latest product and solution information.

