

**DS-2CE76D0T-EXLMF**

**Caméra tourelle fixe légère hybride intelligente 2 MP**



Imagerie de haute qualité avec une résolution de 2 MP, 1920 × 1080

Éclairage hybride intelligent, optimisez votre sécurité avec des options d'éclairage flexibles

Objectif focal fixe 2,8 mm, 3,6 mm

Jusqu'à 20 m de distance IR pour une imagerie nocturne lumineuse

Jusqu'à 20 m de distance de lumière blanche pour une imagerie nocturne lumineuse

Un port pour 4 signaux commutables (TVI/AHD/CVI/CVBS)

Résistant à l'eau et à la poussière (IP67)

## Spécification

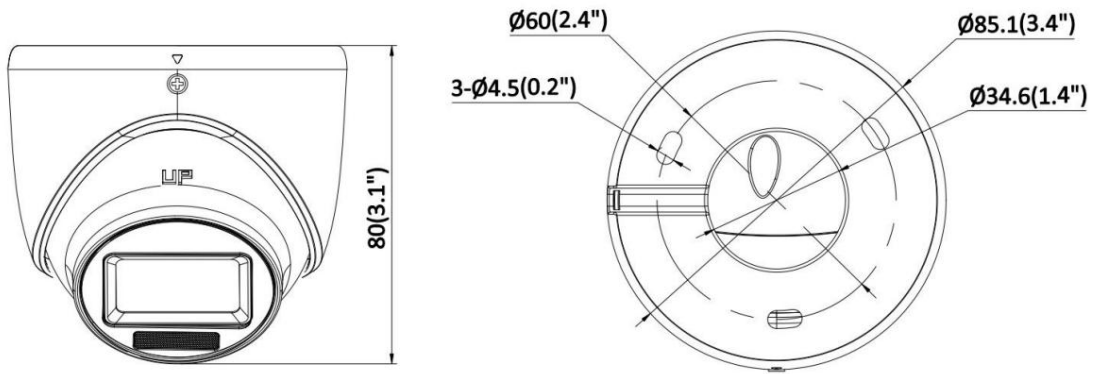
Caméra	
Capteur d'images	Capteur CMOS 2 MP
Résolution max.	1920 (H) × 1080 (V)
Éclairage minimum	0,02 Lux à (F2.2, AGC ON), 0 Lux avec IR
Temps d'obturation	PAL : 1/25 s à 1/50 000 s ; NTSC : 1/30 s à 1/50 000 s
Jour et nuit	ICR
Réglage de l'angle	Panoramique : 0 à 360°, Inclinaison : 0 à 75°, Rotation : 0 à 360°
Système de signalisation	PAL/NTSC
Lentille	
Type de lentille	Objectif focal fixe de 2,8 mm, 3,6 mm
Distance focale et champ de vision	2,8 mm, champ de vision horizontal : 97°, champ de vision vertical : 54°, champ de vision diagonal : 113° 3,6 mm, champ de vision horizontal : 77°, champ de vision vertical : 43°, champ de vision diagonal : 90°
Monture d'objectif	M12
Illuminateur	
Type de lumière supplémentaire	Lumière blanche, IR
Complément Gamme Light	IR : Jusqu'à 20 m Lumière blanche : jusqu'à 20 m
Image	
Commutateur de paramètres d'image	STD/HIGH-SAT/HIGHLIGHT
Paramètres d'image	Luminosité, netteté, Smart IR
Fréquence d'images	TVI : 1080p à 30 ips, 1080p à 25 ips AHD : 1080p à 30 ips, 1080p à 25 ips CVI : 1080p à 30 ips, 1080p à 25 ips CVBS : PAL/NTSC
Plage dynamique étendue (WDR)	WDR numérique
Amélioration de l'image	DWDR/BLC/HLC/Global
Balance des blancs	Auto/Manuel
AGC	Oui
Interface	
Sortie vidéo	TVI/AHD/CVI/CVBS commutable
Général	
Matériel	Métal
Dimension	Ø 85,1 mm × 80 mm (Ø 3,4" x 3,1")
Poids	Max. 290 g (0,64 lb)
État de fonctionnement	-40 °C à 60 °C (-40 °F à 140 °F). Humidité : 90 % ou moins (sans condensation)
Communication	HIKVISION-C
Langue	Anglais
Alimentation électrique	12 VCC ± 25 %, max. 3,5 W *Il est recommandé d'utiliser un adaptateur secteur pour alimenter un caméra.
Approbation	
Protection	IP67

## Modèle disponible

DS-2CE76D0T-EXLMF (2,8 mm)

DS-2CE76D0T-EXLMF (3,6 mm)

Dimension



Unit: mm (inch)

Accessoire

Optionnel

DS-1272ZJ-110-TRS	DS-1275ZJ-SUS	DS-1276ZJ-SUS	DS-1280ZJ-XS	DS-2280ZJ
Support mural	Montage sur poteau vertical	Montage en angle	Boîte de jonction	Support mural
				

**Headquarters**

No.555 Qianmo Road, Binjiang District,  
Hangzhou 310051, China  
T +86-571-8807-5998  
www.hikvision.com



Follow us on social media to get the latest product and solution information.

