

## DS-2SE7C432MWG-EB/26(F0) Caméra réseau PTZ TandemVu 4 MP 32 ×



Le canal panoramique prend en charge l'assemblage d'images, avec 180°  
champ de vision horizontal

Imagerie de haute qualité avec une résolution de 6 MP en  
panoramique et canal et résolution 4 MP en PTZ  
canal

Sécurise une zone étendue avec un zoom optique 32 × et 16 ×  
zoom numérique

La technologie AcuSense se concentre sur l'humain et le véhicule  
cible la classification et prend en charge la capture de visage pour détecter,  
capturer et sélectionner des visages en mouvement

Vue nocturne étendue avec une distance IR jusqu'à 200 m dans le canal  
PTZ et une lumière blanche de 30 m dans le canal panoramique

Lumière stroboscopique active et alarme audio pour avertir les intrus

Liaison intelligente entre le canal panoramique et le PTZ  
canal

## Spécification

Caméra	
Capteur d'images	[Canal panoramique] CMOS à balayage progressif 1/2,5" [Canal PTZ] CMOS à balayage progressif 1/2,8"
Vitesse d'obturation	1 s à 1/30 000 s
Éclairage minimum	[Canal PTZ] Couleur : 0,005 Lux @ (F1,5, AGC ON), N/B : 0,001 Lux @ (F1,5, AGC ON), 0 lux avec IR [Canal panoramique] Couleur : 0,0005 Lux à (F1.0, AGC ON), 0 Lux avec lumière
Obturbateur lent	Oui
Jour et nuit	Filtre de coupure IR
HLC	Oui
DNR 3D	Oui
Balance des blancs	auto, ATW, lampe au sodium, lampe fluorescente, intérieur, extérieur, MWB, WB verrouillé
Zoom	32 × optique, 16 × numérique
Résolution max.	[Chaîne panoramique] 3632 × 1632 [Chaîne PTZ] 2560 × 1440
Lentille	
Champ de vision	[Canal panoramique] champ de vision horizontal : 180°±10°, champ de vision vertical : 80°±5° [Canal PTZ] Champ de vision horizontal : 60,2° à 2,3°
Se concentrer	Automatique, semi-automatique, manuel
Vitesse du zoom	[Chaîne panoramique] Non [Canal PTZ] environ 5,6 s
Distance focale	[Chaîne panoramique] 2,8 mm [Canal PTZ] 5,9 à 188,8 mm
Ouverture	[Chaîne panoramique] F1.0 [Canal PTZ] Max. F1.5
Illuminateur	
Distance de la lumière blanche	Canal panoramique : 30 m
Complément Gamme Light	Distance IR : jusqu'à 200 m
PTZ	
Plage de mouvement (Pan)	360°
Plage de mouvement (inclinaison)	-15° à 90°
Vitesse panoramique	Vitesse de panoramique : configurable de 0,1° à 160°/s, vitesse prédéfinie : 240°/s
Vitesse d'inclinaison	Vitesse d'inclinaison : configurable de 0,1° à 120°/s, vitesse prédéfinie 200°/s
Poêle proportionnelle	Oui
Préréglages	300
Balayage de patrouille	8 patrouilles, jusqu'à 32 préréglages pour chaque patrouille
Analyse de modèle	4 analyses de motifs, enregistrement du temps en minutes pour chaque analyse
Mémoire hors tension	Oui
Action du parc	Préréglage, balayage de motif, balayage de patrouille, balayage automatique, balayage d'inclinaison, balayage aléatoire, balayage de cadre, panorama balayage
Positionnement 3D	Oui
Affichage de l'état PTZ	Oui
Gel préréglé	Oui
Tâche planifiée	Préréglage, balayage de motif, balayage de patrouille, balayage automatique, balayage d'inclinaison, balayage aléatoire, balayage de cadre, balayage panoramique, redémarrage du dôme, sortie auxiliaire, réglage du dôme

Vidéo	
Type de flux	courant principal, sous-courant, troisième courant
Grand public	[Canal PTZ] 50 Hz : 25 ips (2 560 × 1 440, 1 920 × 1 080, 1 280 × 960, 1 280 × 720), 60 Hz : 30 ips (2 560 × 1 440, 1 920 × 1 080, 1 280 × 960, 1 280 × 720) [Canal panoramique] 50 Hz : 25 ips (3632 × 1632, 3680 × 1656), 60 Hz : 30 ips (3632 × 1632, 3680 × 1656)
Sous-flux	[Canal PTZ] 50 Hz : 25 ips (704 × 576, 640 × 480, 352 × 288), 60 Hz : 30 ips (704 × 480, 640 × 480, 352 × 240) [Canal panoramique] 50 Hz : 25 ips (1200 × 536, 960 × 432), 60 Hz : 30 ips (1200 × 536, 960 × 432)
Troisième volet	[Canal PTZ] 50 Hz : 25 ips (1 920 × 1 080, 1 280 × 960, 1 280 × 720, 704 × 576, 640 × 480, 352 × 288), 60 Hz : 30 ips (1 920 × 1 080, 1 280 × 960, 1 280 × 720, 704 × 480, 640 × 480, 352 × 240)  [Chaîne panoramique] Non
Compression vidéo	Flux principal : H.265+/H.265/H.264+/H.264, Sous-flux : H.265/H.264/MJPEG, Troisième flux : H.265/H.264/MJPEG
Débit binaire vidéo	32 Kbps à 16384 Mbps
Type H.264	Profil de base, profil principal, profil élevé
Type H.265	Profil principal
Codage vidéo évolutif (SVC)	Oui
Région d'intérêt (ROI)	région fixe
Audio	
Compression audio	G.711, G.722.1, G.726, MP2L2, PCM, AAC-LC, MP3
Débit binaire audio	32 à 192 Kbps (MP2L2), 16 à 64 Kbps (AAC-LC), 8 à 320 Kbps (MP3)
Taux d'échantillonnage audio	MP2L2 : 16 kHz, 32 kHz, 48 kHz AAC-LC : 16 kHz, 32 kHz, 48 kHz PCM : 8 kHz, 16 kHz, 32 kHz, 48 kHz MP3 : 8 kHz, 16 kHz, 32 kHz, 48 kHz
Filtrage du bruit ambiant	Oui
Fonctionnalités intelligentes	
Enregistrement intelligent	ANR (Réapprovisionnement automatique du réseau), Dual-VCA
Réseau	
Protocoles	TCP/IP, ICMP, HTTP, HTTPS, FTP, DHCP, DNS, DDNS, RTP, RTSP, RTCP, PPPoE, NTP, UPnP, SMTP, SNMP, IGMP, 802.1X, QoS, IPv4/IPv6, UDP, Bonjour, WebSocket, WebSockets, SRTP
Stockage réseau	NAS (NFS, SMB/CIFS), réapprovisionnement automatique du réseau (ANR)
API	ISUP, SDK, ISAPI, ONVIF (profil S, profil G, profil T)
Affichage en direct simultané	20
Utilisateur/Hôte	32
Sécurité	Protection par mot de passe, cryptage HTTPS, authentification 802.1X (EAP-TLS, EAP-LEAP, EAP-MD5), authentification de l'hôte (adresse MAC), filtre d'adresse IP
Client	iVMS-4200, HikCentral Pro, Hik-Connect
Navigateur Web	IE 11+, Chrome 57+, Firefox 52+, Safari 12+, Edge 79.0.309.65+
Image	
Plage dynamique étendue (WDR)	[Chaîne panoramique] WDR numérique [Canal PTZ] 120 dB
Interrupteur jour/nuit	Jour, nuit, automatique, horaire

Amélioration de l'image	BLC, HLC, DNR 3D
Désembuage	Oui
Stabilisation d'image	Oui
Exposition régionale	Oui
Focus régional	Oui
Paramètres d'image	saturation, luminosité, contraste, netteté
Commutateur de paramètres d'image	Oui
Masque de confidentialité	24 masques de confidentialité polygonaux programmables, couleur de masque ou mosaïque configurable
	> 52 dB
<b>Interface</b>	
Interface Ethernet	1 port Ethernet auto-adaptatif RJ45 10/100M
Stockage à bord	Emplacement pour carte mémoire intégré, prise en charge Micro SD/Micro SDHC/Micro SDXC, jusqu'à 512 Go
Alarme	2 entrée(s), 1 sortie(s)
Audio	1 entrée (entrée ligne), amplitude d'entrée max. : 2-2,4 vpp, impédance d'entrée : 1 k $\Omega$ $\pm$ 10 %, 1 sortie (sortie ligne), niveau ligne, impédance de sortie : 600 $\Omega$
Réinitialiser	Oui
<b>Événement</b>	
Événement de base	Détection de mouvement, alarme de sabotage vidéo, entrée et sortie d'alarme, exception (réseau déconnecté, conflit d'adresse IP, connexion illégale, disque dur plein, erreur de disque dur, redémarrage anormal)
Événement intelligent	Détection de franchissement de ligne, détection d'intrusion, détection d'entrée dans une région, détection de sortie dans une région, détection d'exception audio
Lien	Téléchargement vers FTP/NAS/carte mémoire, notification au centre de surveillance, envoi d'e-mails, déclenchement d'une sortie d'alarme, déclenchement d'un enregistrement et actions PTZ (telles que préréglage, balayage de patrouille, modèle) scan), avertissement sonore, lumière blanche clignotante
Liaison intelligente	liaison panoramique, prise de contrôle du suivi, suivi à tour de rôle
Suivi intelligent	Suivi manuel, suivi automatique
<b>Fonction d'apprentissage profond</b>	
Capture de visage	Prise en charge de la détection jusqu'à 5 visages en même temps. Prise en charge de la détection, de la capture, classement, sélection du visage en mouvement et sortie de la meilleure image du visage
Comptage régional de la population	Oui
<b>Général</b>	
Pouvoir	24 VCA, 60 W max., Hi-PoE
Matériel	ADC12, plastique, PC + 10 % de fibre de verre
Fonction générale	miroir, filigrane, protection par mot de passe, filtre d'adresse IP
État de fonctionnement	-30 °C à 65 °C (-22 °F à 149 °F). Humidité 90 % ou moins (sans condensation)
Débuée	Oui
Dimension	Ø 222,3 mm × 387,2 mm (Ø 8,75" × 15,2")
Poids	Environ 6 kg (13,23 lb)
<b>Approbation</b>	
Protection	IP66 (CEI 60529-2013)

## DORI

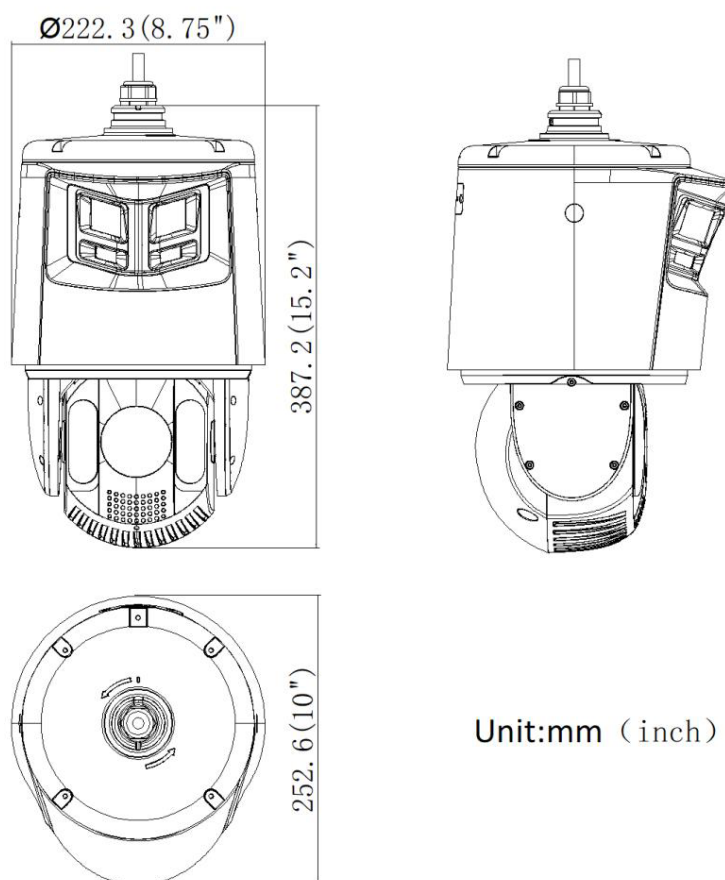
La distance DORI (détecter, observer, reconnaître, identifier) donne une idée générale de la capacité de la caméra à distinguer des personnes ou des objets dans son champ de vision. Elle est calculée en fonction des spécifications du capteur de la caméra et des critères donnés par EN 62676-4: 2015.

DORI	Détecter	Observer	Reconnaître	Identifier
Définition	25 px/m	63 px/m	125 px/m	250 px/m
Distance (Télé)	3060,0 m (10039,4 pi)	1214,3 m (3983,9 pi)	612 m (2007,9 pi)	306,0 m (1 004,0 pi)

**Modèle disponible**

DS-2SE7C432MWG-EB/26(F0)

**Dimension**



**Accessoire**

**Optionnel**

DS-1602ZJ-Pôle	DS-1681ZJ-2	DS-1661ZJ	DS-1602ZJ	DS-1602ZJ-Coin
				
DS-2681ZJ				



**Headquarters**

No.555 Qianmo Road, Binjiang District,  
Hangzhou 310051, China  
T +86-571-8807-5998  
www.hikvision.com



Follow us on social media to get the latest product and solution information.

