

DS-2XS2T41G1-ID/4G

Configuration d'une caméra de sécurité à énergie solaire de 4 MP



Imagerie de haute qualité avec une résolution de 4 MP

Autonome avec panneau solaire et batterie intégrée Prend
en charge la détection des personnes et des
véhicules Fournit une sécurité en temps réel via l'audio bidirectionnel
intégré Résistant à l'eau et à la poussière
(IP67) Prend en charge la communication 4G (LTE-TDD/LTE-FDD/TD-SCDMA)

Spécification

Caméra	
Capteur d'images	CMOS à balayage progressif 1/3"
Résolution max.	2560 × 1440
Éclairage minimum	N/B : 0,01 Lux à (F1,6, AGC ON), N/B : 0 Lux avec IR
Temps d'obturation	1/3 s à 1/100 000 s
Jour et nuit	Filtre de coupure IR
Réglage de l'angle	Panneau solaire : inclinaison : -45° à 45°, rotation : -30° à 30°
Lentille	
Type de lentille	Objectif focal fixe, 4 et 6 mm en option
Type d'iris	Fixé
Ouverture	4 mm : F1,28, 6 mm : F1,6
Profondeur de champ	4 mm : 2,7 m à ∞ 6 mm : 5,9 m à ∞
Distance focale et champ de vision	4 mm, champ de vision horizontal : 79°, champ de vision vertical : 43°, champ de vision diagonal : 93° 6 mm, champ de vision horizontal : 49°, champ de vision vertical : 26°, champ de vision diagonal : 57°
Monture d'objectif	M12
DORI	
DORI	4 mm, D : 77 m, O : 30 m, R : 15 m, I : 7 m 6 mm, D : 128 m, O : 50 m, R : 25 m, I : 12 m
Illuminateur	
Type de lumière supplémentaire	IR
Complément Gamme Light	Mode performance : jusqu'à 30 m, mode proactif : jusqu'à 10 m
Longueur d'onde IR	850 nm
Lampe d'appoint intelligente	Oui
Vidéo	
Grand public	50 Hz : 12,5 ips (2 560 × 1 440, 1 920 × 1 080, 1 280 × 720) 60 Hz : 15 ips (2 560 × 1 440, 1 920 × 1 080, 1 280 × 720)
Sous-flux	50 Hz : 12,5 ips (1 280 × 720, 640 × 480, 640 × 360) 60 Hz : 15 ips (1 280 × 720, 640 × 480, 640 × 360)
Compression vidéo	Flux principal : H.265/H.264, Sous-flux : H.265/H.264/MJPEG, H.264+ et H.265+ : prise en charge du flux principal en mode performance
Débit binaire vidéo	32 Kbps à 8 Mbps
Type H.264	Profil de base, profil principal, profil élevé
Type H.265	Profil principal
Contrôle du débit binaire	CBR, VBR
Région d'intérêt (ROI)	1 région fixe pour le flux principal
Codage vidéo évolutif (SVC)	Codage H.264 et H.265
Audio	
Taux d'échantillonnage audio	8 kHz/16 kHz
Filtrage du bruit ambiant	Oui
Compression audio	Loi G.711u/G.711a/G.722.1/G.726/MP2L2/PCM/AAC-LC
Débit binaire audio	64 Kbps (G.711ulaw/G.711alaw)/16 Kbps (G.722.1)/16 Kbps (G.726)/32 à 192 Kbps (MP2L2)/8 à 320 Kbps (MP3)/16 à 64 Kbps (AAC-LC)

Réseau	
Sécurité	Protection par mot de passe, mot de passe compliqué, authentification de base et digest pour HTTP, TLS 1.1/1.2/1.3, WSSE et authentification digest pour Open Network Video Interface
Affichage en direct simultané	Jusqu'à 6 canaux
API	Interface vidéo réseau ouverte (profil S, profil G, profil T), ISAPI, SDK
Protocoles	TCP/IP, ICMP, HTTP, DHCP, DNS, RTP, RTSP, RTCP, NTP, IGMP, QoS, UDP
Utilisateur/Hôte	Jusqu'à 32 utilisateurs 3 niveaux d'utilisateur : administrateur, opérateur et utilisateur
Stockage réseau	Réapprovisionnement automatique du réseau (ANR)
Client	iVMS-4200, Hik-Connect, Hik-Central
Navigateur Web	Affichage en direct avec plug-in requis : IE 10, IE 11, Affichage en direct sans plug-in : Chrome 57.0+, Firefox 52.0+, Service local : Chrome 57.0+, Firefox 52.0+
Communication mobile	
Type de carte SIM	Micro SIM
Débit de données en liaison montante et en liaison descendante	Cat 4, liaison montante : 50 Mbps, liaison descendante : 150 Mbps
Fréquence	UE: LTE-TDD : B38/B40/B41 LTE-FDD : B1/B3/B5/B7/B8/B20/B28 WCDMA : B1/B5/B8 GSM: B3/B5/B8 LA: LTE-TDD : B38/B40 LTE-FDD : B1/B2/B3/B4/B5/B7/B8/B12/B17/B28/B66 WCDMA : B1/B2/B3/B4/B5/B8 GSM: B2/B3/B5/B8
Standard	LTE-TDD, LTE-FDD, WCDMA, GSM
Image	
<small>Haute sensibilité</small>	≥ 52 dB
Plage dynamique étendue (WDR)	WDR numérique
Interrupteur jour/nuit	Jour, Nuit, Auto, Horaire
Amélioration de l'image	BLC, HLC, DNR 3D
Paramètres d'image	Saturation, luminosité, contraste, netteté, gain, balance des blancs, réglable par le client logiciel ou navigateur Web
Transducteur	
Type de transducteur	<small>Détecteur de mouvement passif et radar</small>
Angle de détection	4 mm : Horizontal : 80°, vertical : 42°, 6 mm : Horizontal : 50°, vertical : 22°
Portée de détection	Jusqu'à 12 m
Interface	
Interface Ethernet	1 port Ethernet auto-adaptatif RJ45 10 M/100 M
Stockage à bord	Stockage eMMC intégré, jusqu'à 8 Go, Emplacement pour carte mémoire intégré, prise en charge des cartes microSD/microSDHC/microSDXC, jusqu'à 256 Go, Pour le stockage eMMC, 5 Go sont disponibles pour l'enregistrement.
Microphone intégré	Oui
Haut-parleur intégré	Oui

Clé de réinitialisation	Oui
Événement	
Événement de base	Détection de mouvement, alarme de sabotage vidéo, réseau déconnecté, conflit d'adresse IP, connexion illégale, disque dur plein, erreur de disque dur
Lien	Téléchargement sur NAS/carte mémoire, notification au centre de surveillance, déclenchement de l'enregistrement, déclenchement de la capture, avertissement sonore
Général	
Pouvoir	<p>Consommation électrique et courant :</p> <p>Scénarios de puissance typiques : 1,85 W (fonctionnement en 4G)</p> <p>Scénarios de veille : 80 mW</p> <p>Consommation électrique max. : 7 W</p> <p>Alimentation:</p> <p>12 V CC</p> <p>*Pour le débogage uniquement</p> <p>6,5 W (écart : ± 1 W) Panneaux solaires</p> <p>Interface d'alimentation :</p> <p>Interface d'alimentation : fiche d'alimentation coaxiale Ø 5,5 mm</p> <p>Panneau solaire étendu : prise d'alimentation coaxiale Ø 5,5 mm</p>
Matériel	Plastique
Conditions de stockage	0 °C à 50 °C (32 °F à 122 °F). Humidité de 95 % ou moins (sans condensation)
Langue	33 langues : anglais, russe, estonien, bulgare, hongrois, grec, allemand, italien, Tchèque, slovaque, français, polonais, néerlandais, portugais, espagnol, roumain, danois, suédois, Norvégien, finnois, croate, slovène, serbe, turc, coréen, chinois traditionnel, Thaï, vietnamien, japonais, letton, lituanien, portugais (Brésil), ukrainien
Fonction générale	Battement de coeur, miroir, journal flash
Démarrage et fonctionnement Conditions	0 °C à 50 °C (32 °F à 122 °F). Humidité de 95 % ou moins (sans condensation)
Dimension	213,7 mm × 292,4 mm × 188,7 mm (8,4" × 11,5" × 7,3")
Dimensions du colis	345 mm × 240 mm × 292 mm (13,6" × 9,4" × 11,5")
Poids	Environ 1,42 kg (3,1 lb)
Avec le poids du colis	Environ 2,07 kg (4,6 lb)
Batterie	
Type de batterie	Lithium ternaire
Tension de charge max.	12,6 V
Capacité	51,46 Wh
Température de fonctionnement	Chargement : 0 °C à 45 °C (32 °F à 113 °F) Décharge : -20 °C à 50 °C (-4 °F à 122 °F)
Tension de la batterie	8,1 V à 12,6 V
Durée de vie du cycle	Mode proactif : 1,5 jours, mode veille : 11 jours
Autonomie de la batterie	Plus de 800 cycles
Poids de la batterie	Environ 185 g (0,4 lb)
Approbation	
RF	<p>CE-RED : EN 301489-1 V2.1.1 (BT ou 2,4G), EN 301489-17 V3.1.1 (BT ou 2,4G), EN 300328 V2.1.1 (BT ou 2,4G), EN 62311 : 2008 (BT ou 2,4G)</p> <p>*La certification CE concerne uniquement les appareils vendus dans la région européenne.</p>

CEM	CE-EMC : EN 55032 : 2015, EN 61000-3-2 : 2019, EN 61000-3-3 : 2013+A1 : 2019, EN 50130-4: 2011 +A1: 2014, RCM : AS/NZS CISPR 32 : 2015, *Les certifications CE et RCM concernent uniquement les appareils vendus dans la région européenne.
Sécurité	OC : CEI 62368-1 : 2014+A11, CE-LVD : EN 62368-1 : 2014/A11 : 2017, LOA : CEI/EN 60950-1, *Les certifications CE et LOA concernent uniquement les appareils vendus dans la région européenne.
Environnement	CE-RoHS : 2011/65/UE, DEEE : 2012/19/UE, Portée : Règlement (CE) n° 1907/2006, *La certification CE concerne uniquement l'appareil vendu dans la région européenne.
Protection	IP67 : IEC 60529-2013

Application typique

Les produits Hikvision sont classés en trois niveaux en fonction de leurs performances anticorrosion. Reportez-vous à la description suivante pour choisir en fonction de votre environnement d'utilisation.

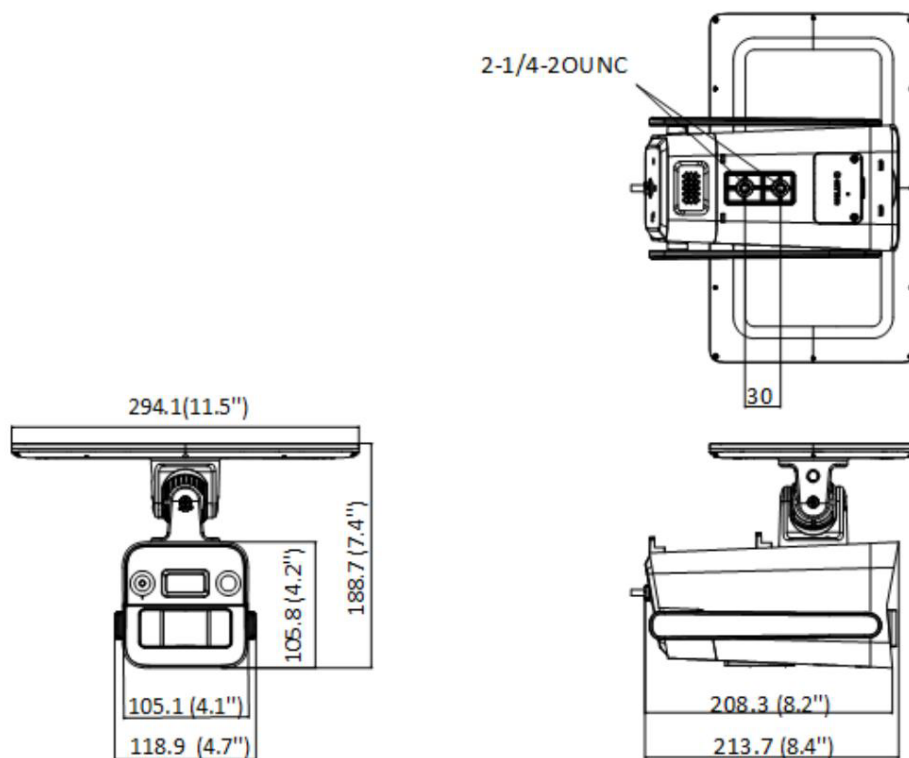
Ce modèle n'a AUCUNE PROTECTION SPECIFIQUE.

Niveau	Description
Protection de haut niveau	Les produits Hikvision de ce niveau sont équipés pour être utilisés dans des zones où une protection anticorrosion professionnelle est indispensable. Les scénarios d'application typiques incluent les côtes, les quais, les usines chimiques, etc.
Protection modérée	Les produits Hikvision de ce niveau sont équipés pour une utilisation dans des zones où les exigences anticorrosion sont modérées. Les scénarios d'application typiques incluent les zones côtières situées à environ 2 kilomètres (1,24 miles) des côtes, ainsi que les zones touchées par les pluies acides.
Aucune protection spécifique	Les produits Hikvision de ce niveau sont équipés pour une utilisation dans des zones où aucune protection anticorrosion spécifique n'est nécessaire.

Modèle disponible

DS-2XS2T41G1-ID/4G/C05S07 (4/6 mm)

Dimension



Unit: mm (inch)

Headquarters

No.555 Qianmo Road, Binjiang District,
Hangzhou 310051, China
T +86-571-8807-5998
www.hikvision.com



Follow us on social media to get the latest product and solution information.



Hikvision



HikvisionHQ



HikvisionHQ



Hikvision_Global



Hikvision
Corporate Channel



hikvisionhq