

## DS-3WAP622E-SI

Point d'accès Wi-Fi 6 3000M pour réseau cellulaire

Le DS-3WAP622E-SI est un produit AP 802.11ax d'intérieur avec une conception à double fréquence et quatre flux, qui répond aux exigences de couverture sans fil des petites, moyennes et microentreprises.

1 port Gigabit 2,5 avec entrée PoE

802.11ax Wi-Fi 6 2975 Mbit/s

Plus de 100 connexions utilisateur simultanées

Optimisation RF automatique

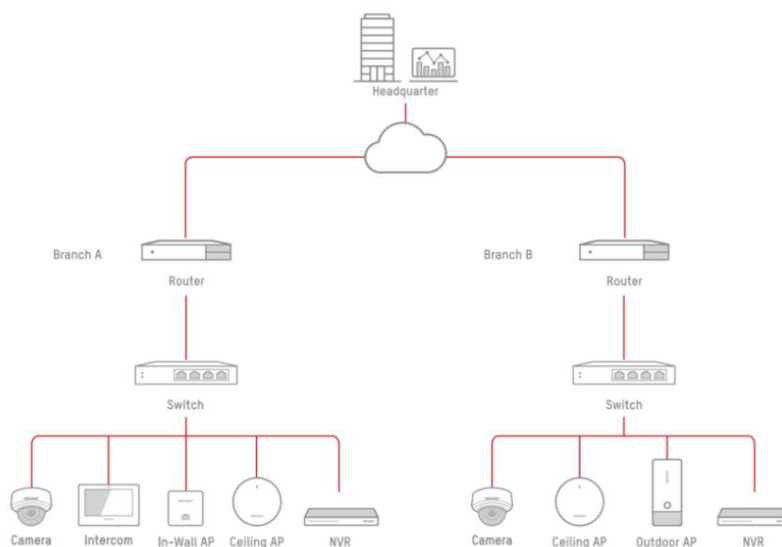
Prise en charge de l'itinérance rapide intelligente

## Spécification

Général	
Poids	0,38 kg (0,83 lb)
Mode d'installation	Montage sur bureau, montage mural, montage au plafond
Température de fonctionnement	0 °C à 45 °C (32 °F à 113 °F)
Humidité de travail	5% à 95% (sans condensation)
Température de stockage	-40 °C à 70 °C (-40 °F à 158 °F)
Humidité de stockage	5% à 95% (sans condensation)
Dimensions du produit (L × H × P)	220 mm × 220 mm × 39 mm (8,66" × 8,66" × 1,53")
Liste de colisage	Point d'accès 3000 M × 1, pack de vis × 1, guide de démarrage rapide × 1, informations sur la conformité réglementaire et la sécurité × 1
Consommation d'énergie	Max. 13,5 W
Paramètres WLAN	
Nombre maximal de clients	256
Nombre recommandé de Clients	100
Nombre maximal de SSID	8
Bande de fréquence de travail	radio 1 : 5G(11a/n/ac/ax), radio 2 : 2,4G(11b/g/n/ax)
Normes Wi-Fi	Wi-Fi 6
Vitesse du Wi-Fi	2,4 GHz : 575 Mbps, 5 GHz : 2 400 Mbps
Flux spatiaux	2,4 GHz, 2 × 2, MU-MIMO, 5 GHz, 2 × 2, MU-MIMO
Largeur du canal	2,4 GHz : Auto/20/40 MHz, 5 GHz : Auto/20/40/80/160 MHz
Nombre d'antennes	2,4 GHz : 2 ; 5 GHz : 2
Type d'antenne	Antennes omnidirectionnelles intégrées
Gain d'antenne	2,4 GHz : 3 dBi, 5 GHz : 4 dBi
Puissance de transmission	20 dBm
Technologie de modulation	OFDM : BPSK à 6/9 Mbit/s, QPSK à 12/18 Mbit/s, 16-QAM à 24 Mbit/s, 64-QAM à 48/54 Mbit/s ; DSSS : DBPSK à 1 Mbit/s, DQPSK à 2 Mbit/s, CCK à 5,5/11 Mbit/s ; MIMO-OFDM (11n) : MCS 0-15 ; MIMO-OFDM (11ac) : MCS 0-9 ; MIMO-OFDM (11ax) : MCS 0-11
Spécifications du logiciel	
Sécurité du réseau sans fil	WAP-PSK, WAP2-PSK, WPA-WAP2-PSK, WAP3, liste de blocage et liste d'autorisation, prise en charge de la mise à jour dynamique de clés de monodiffusion/multidiffusion déclenchée par plusieurs clés de cryptage, prise en charge de l'authentification par clé ouverte/partagée, prise en charge de l'accès aux points de terminaison sans fil, prise en charge de 802.11i, prise en charge de la liaison SSID et VLAN
Gestion et maintenance	Gestion centralisée de la climatisation
Mise à jour de la version	mise à jour sur AC Web
Spécifications matérielles	
Interface	1 port de liaison montante RJ45 2,5 Gigabit
Alimentation électrique	IEEE 802.3af/at POE, 12 VCC 1,5 A
Indicateur LED	Jaune/vert/bleu pour différents états de fonctionnement, mode clignotant
Bouton de réinitialisation	Bouton de réinitialisation matérielle
Approbation	
CEM	CE-EMC (EN 55032 : 2015+A11 : 2020, EN IEC 61000-3-2 : 2019, EN 61000-3-3 : 2013+A1 : 2019, EN 50130-4 : 2011+A1 : 2014, EN 55035 : 2017+A11 : 2020)

Sécurité	CB (AMD1:2009, AMD2:2013, CEI 62368-1 : 2014 (deuxième édition), CE-LVD (EN 62368-1 : 2014+A11 : 2017), UL (UL 60950-1)
Chimie	CE-RoHS (2011/65/UE), DEEE (2012/19/UE), Reach (Règlement (CE) n° 1907/2006)
Radio	EN 301 893, EN 300 440, EN 62311, EN 301 489-3, EN 301 489-17

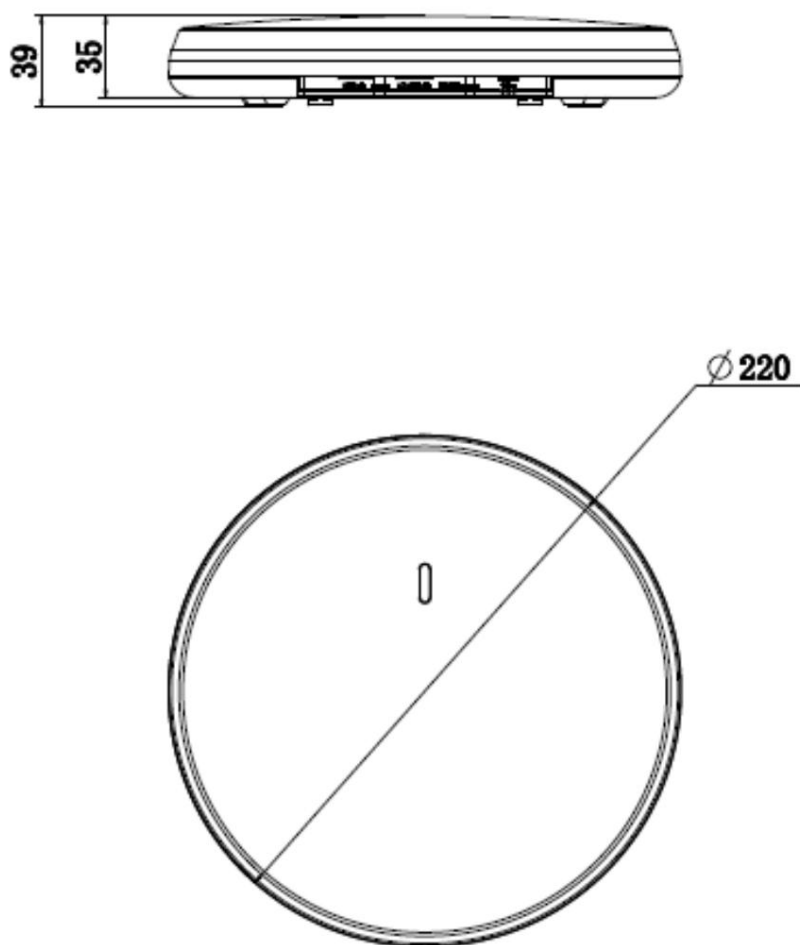
### Application typique



### Modèle disponible

DS-3WAP622E-SI

Dimension



**Headquarters**

No.555 Qianmo Road, Binjiang District,  
Hangzhou 310051, China  
T +86-571-8807-5998  
www.hikvision.com



Follow us on social media to get the latest product and solution information.

