

DS-7608NXI-K2/8P NVR AcuSense 4K 8 canaux PoE 1U série K

Fonctionnalité clé

Jusqu'à 8 entrées de caméra IP, plug & play avec 8 alimentations par

Interfaces Ethernet (PoE)

Formats vidéo H.265+/H.265/H.264+/H.264

Jusqu'à 2 canaux à 12 MP ou 3 canaux à 8 MP ou 6 canaux à 4 MP ou 12-

Capacité de décodage ch@1080p

Jusqu'à 80 Mbps de bande passante entrante

Adoptez la technologie Hikvision Acusense pour minimiser l'effort manuel
et les coûts de sécurité



Fonction intelligente

Tous les canaux prennent en charge la détection de mouvement 2.0 Analyse vidéo à 2 canaux pour la reconnaissance des personnes et des véhicules afin de réduire les fausses alarmes Reconnaissance faciale à 1 canal pour le flux vidéo ou reconnaissance faciale à 4 canaux pour l'image du visage Recherche intelligente de la zone sélectionnée dans la vidéo et lecture intelligente pour améliorer l'efficacité de la lecture

Professionnel et Fiabilité

La compression H.265+ réduit efficacement l'espace de stockage jusqu'à 75 % Adoptez la technologie de cryptage Stream over TLS qui fournit un service de transmission de flux plus sécurisé

Sortie vidéo HD

Fournit des sorties HDMI et VGA indépendantes Sortie vidéo HDMI jusqu'à une résolution de 4K

Stockage et lecture

Jusqu'à 2 interfaces SATA pour la connexion du disque dur (jusqu'à 10 To de capacité par disque dur)
Lecture synchrone 8 canaux

Accès réseau et Ethernet

8 interfaces réseau PoE indépendantes 1 interface Ethernet auto-adaptative 10/100/1000 Mbps Hik-Connect pour une gestion facile du réseau

Spécification

Analyse intelligente	
L'IA par appareil	Reconnaissance faciale, protection périmétrique, détection de mouvement 2.0
L'IA par caméra	Reconnaissance faciale, protection du périmètre, projection d'objets depuis un bâtiment, mouvement détection 2.0, ANPR, VCA
Reconnaissance faciale	
Détection et analyse des visages	Comparaison d'images de visage, capture de visage humain, recherche d'images de visage
Bibliothèque d'images de visages	Jusqu'à 16 bibliothèques d'images de visages, avec jusqu'à 20 000 images de visages au total (chaque image ≤ 4 Mo, capacité totale ≤ 1 Go)
Détection et analyse des visages Performance	1 canal, 8 MP
Comparaison des images de visage	4 canaux
Détection de mouvement 2.0	
Par appareil	Analyse vidéo de tous les canaux, 4 MP (lorsque le mode SVC amélioré est activé, jusqu'à 8 MP) pour reconnaissance des humains et des véhicules pour réduire les fausses alarmes
Par caméra	Toutes les chaînes
Protection du périmètre	
Par appareil	Analyse vidéo 2 canaux, 4 MP (caméra réseau HD, H.264/H.265) pour les humains et les véhicules reconnaissance pour réduire les fausses alarmes
Par caméra	Toutes les chaînes
Vidéo et audio	
Entrée vidéo IP	8 canaux
Bande passante entrante	80 Mbps
Bande passante sortante	160 Mbps
Sortie HDMI	1 canal, 4K (3840 × 2160)/30 Hz, 2K (2560 × 1440)/60 Hz, 1920 × 1080/60 Hz, 1600 × 1200/60 Hz, 1280 × 1024/60 Hz, 1280 × 720/60 Hz, 1024 × 768/60 Hz
Sortie VGA	1 canal, 1920 × 1080/60 Hz, 1280 × 1024/60 Hz, 1280 × 720/60 Hz
Mode de sortie vidéo	Sortie indépendante HDMI/VGA
Sortie CVBS	N / A
Sortie audio	1 canal, RCA (2,0 Vp-p, 1 KΩ , utilisant l'entrée audio)
Audio bidirectionnel	1 canal, RCA (linéaire, 1 KΩ)
Décodage	
Format de décodage	H.265/H.265+/H.264+/H.264
Résolution d'enregistrement	12 MP/8 MP/6 MP/5 MP/4 MP/3 MP/1 080p/UXGA/720p/VGA/4CIF/DCIF/2CIF/CIF/QCIF
Lecture synchrone	8 canaux

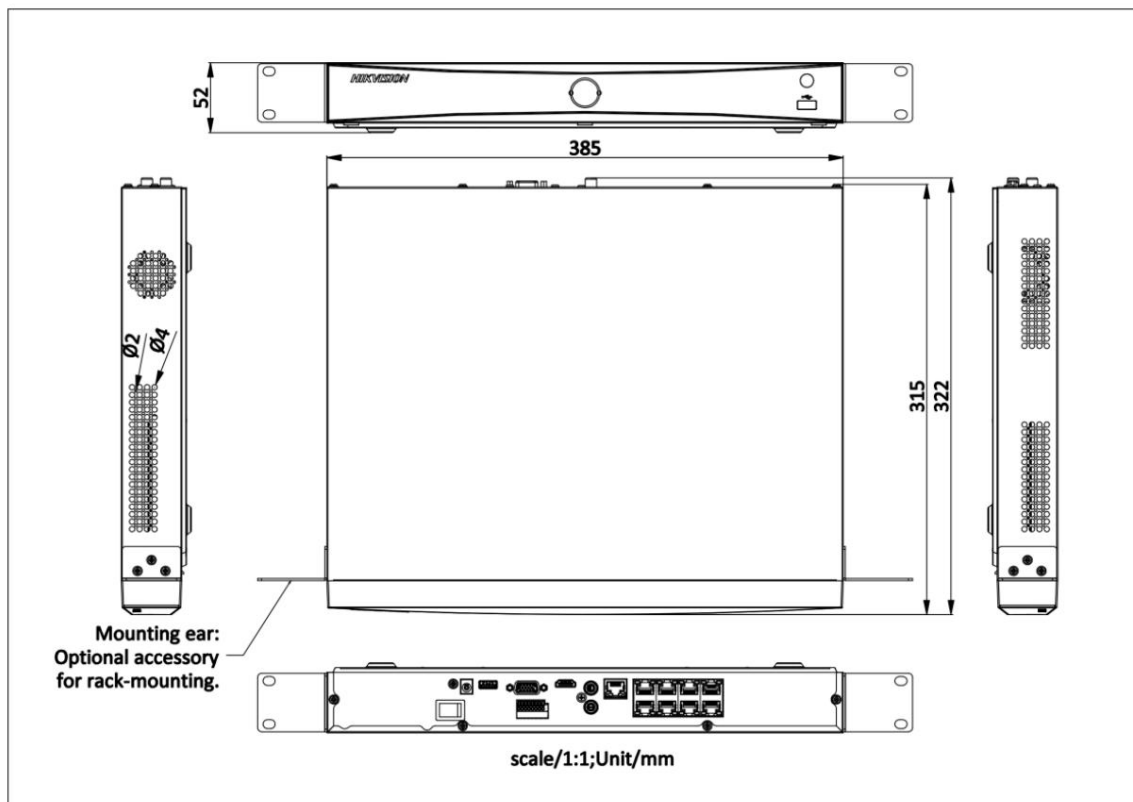
Capacité de décodage	IA activée : 1 canal à 12 MP (30 ips)/2 canaux à 8 MP (30 ips)/4 canaux à 4 MP (30 ips)/8 canaux à 1080p (30 fps) IA désactivée : 2 canaux à 12 MP (30 ips)/3 canaux à 8 MP (30 ips)/6 canaux à 4 MP (30 ips)/12 canaux à 1080p (30 fps)
Type de flux	Vidéo, vidéo et audio
Compression audio	Loi G.711u/G.711a/G.722/G.726/AAC
Réseau	
Connexion à distance	128
API	ONVIF (profil S/G) ; SDK ; ISAPI
Navigateur compatible	IE11, Chrome V57, Firefox V52, Safari V12, Edge V89 ou version supérieure
Protocole réseau	TCP/IP, DHCP, IPv4, IPv6, DNS, DDNS, NTP, RTSP, SADP, SMTP, SNMP, NFS, iSCSI, ISUP, UPnP™, HTTP, HTTPS
Interface réseau	1 interface Ethernet auto-adaptative RJ-45 10/100/1000 Mbps
PoE	
Interface	8, interface Ethernet auto-adaptative RJ-45 10/100 Mbps
Pouvoir	≤ 80 W
Standard	Norme IEEE 802.3af/at
Interface auxiliaire	
SATA	2 interfaces SATA
Capacité	Jusqu'à 10 To de capacité pour chaque disque dur
Interface USB	Panneau avant : 1 × USB 2.0 ; Panneau arrière : 1 × USB 2.0
Entrée/Sortie d'alarme	4/1
Général	
Langue de l'interface utilisateur graphique	Anglais, russe, bulgare, hongrois, grec, allemand, italien, tchèque, slovaque, français, Polonais, Néerlandais, Portugais, Espagnol, Roumain, Turc, Japonais, Danois, Suédois Langue, norvégien, finnois, coréen, chinois traditionnel, thaï, estonien, vietnamien, Croate, Slovène, Serbe, Letton, Lituanien, Ouzbek, Kazakh, Arabe, Ukrainien, Kirghize, Portugais brésilien, indonésien
Alimentation électrique	48 VCC, 2,5 A
Consommation	≤ 15 W (sans disque dur et PoE désactivé)
Température de fonctionnement	-10 °C à 55 °C (14 °F à 131 °F)
Humidité de travail	10% à 90%
Dimensions (L × P × H)	385 mm × 315 mm × 52 mm (15,2" × 12,4" × 2,0")
Poids	≤ 3 kg (sans disque dur, 6,6 lb)
Certification	
FCC	Partie 15 Sous-partie B, ANSI C63.4-2014

CE	EN 55032 : 2015, EN 61000-3-2, EN 61000-3-3, EN 50130-4, EN 55035 : 2017
Obtention de la certification	CE, FCC, IC, CB, KC, UL, RoHS, Reach, DEEE, RCM, UKCA, LOA, BIS

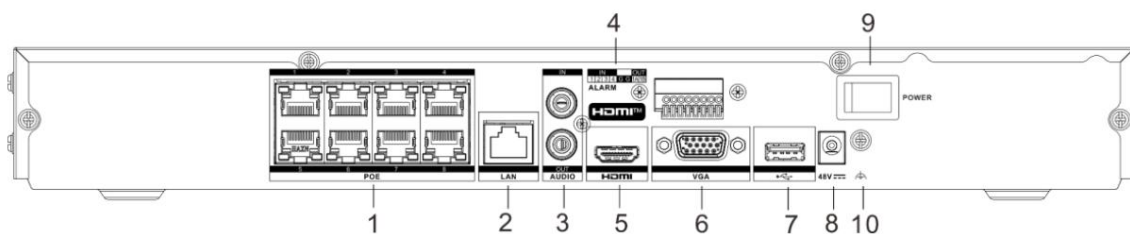
Note:

La reconnaissance faciale, la détection de mouvement 2.0 ou la protection périmétrique ne peuvent pas être activées en même temps.

Dimension



Interface physique



Non.	Description	Non.	Description
1	Interfaces réseau avec fonction PoE	6	Interface VGA
2	Interface réseau LAN	7	Interface USB
3	ENTRÉE AUDIO et SORTIE AUDIO	8	Alimentation électrique
4	ALARME ENTRÉE ET SORTIE	9	Interrupteur d'alimentation
5	Interface HDMI	10	Terre

Modèle disponible

DS-7608NXI-K2/8P

Headquarters

No.555 Qianmo Road, Binjiang District,
Hangzhou 310051, China
T +86-571-8807-5998
www.hikvision.com



Follow us on social media to get the latest product and solution information.

