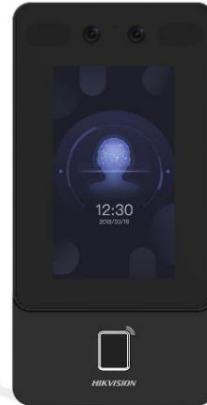


DS-K1T342MFWX-E1

Terminal de reconnaissance faciale



Le terminal de reconnaissance faciale adopte un algorithme d'apprentissage profond, qui permet de reconnaître le visage plus rapidement et avec une plus grande précision. Il prend également en charge plusieurs modes d'authentification : authentification par visage/carte/empreinte digitale, etc. Il peut être appliqué dans de nombreux scénarios, tels que les bâtiments, les entreprises, les secteurs financiers et d'autres domaines importants.

Capacité maximale de 1 500 visages, capacité maximale de 3 000 empreintes digitales et capacité maximale de 3 000 cartes

Terminal de reconnaissance faciale, écran tactile LCD de 4,3 pouces, objectif grand angle de 2 mégapixels, module de lecture de carte M1 intégré Audio bidirectionnel avec logiciel client, station intérieure et station principale ; prend en charge TCP/IP, Wi-Fi

Prend en charge ISAPI, ISUP5.0

Configuration via le client web

Distance de reconnaissance faciale : 0,3 m à 1,5 m ; Durée 0,2 s/utilisateur ; Taux de précision $\geq 99\%$

Prend en charge la reconnaissance faciale avec masque

Alimentation par PoE standard et alimentation simultanée pour la serrure de porte (12 VDC/1 A)

Prend en charge le code PIN personnel appliqué par la plateforme et le code PIN personnel défini par l'appareil

Spécification

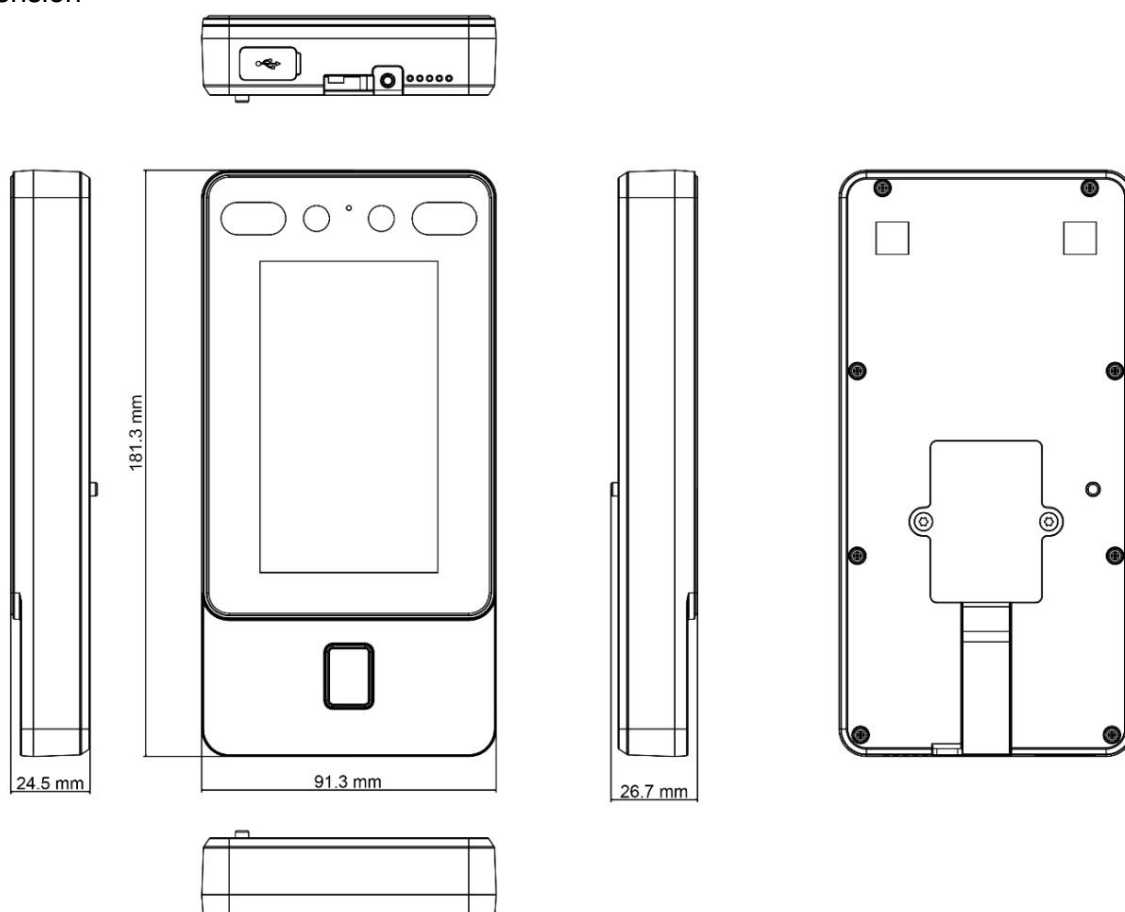
Système	
Système d'exploitation	Linux
Afficher	
Dimensions	4,3 pouces
Résolution	272 × 480
Taper	Écran LCD
Mode opératoire	Écran tactile capacitif
Vidéo	
Pixel	2 députés
Lentille	× 2
Norme vidéo	PAL (par défaut) et NTSC
Réseau	
Réseau câblé	10 M/100 M auto-adaptatif
Wifi	Soutien
Interface	
PoE	IEEE802.3at, PoE standard
Interface réseau	1
RS-485	1
Wiegand	1
Sortie de verrouillage	1
Bouton de sortie	1
Entrée de contact de porte	1
ALTÉRER	1
USB	1
Capacité	
Capacité de la carte	3 000
Capacité du visage	1 500
Capacité d'empreinte digitale	3 000
Capacité de l'événement	150 000
Authentification	
Type de carte	Carte M1
Fréquence de lecture des cartes	13,56 MHz
Durée de la reconnaissance faciale	< 0,2 s
Taux de précision de la reconnaissance faciale	99 %
Distance de reconnaissance faciale	0,3 à 1,5 m
Durée de reconnaissance des empreintes digitales	1 s
Général	
Alimentation électrique	<p>Entrée d'alimentation : Interface d'alimentation (adaptateur secteur inclus, 12 VDC/1 A) ou PoE (37 à 57 VCC/0,6 A)</p> <p>Puissance de sortie : Alimentation pour serrure de porte, 12 VDC/1 A (uniquement lorsque l'appareil est alimenté par PoE prenant en charge l'alimentation pour serrure de porte)</p>

Température de fonctionnement	-30 °C à 60 °C (-22 °F à 140 °F)
Humidité de travail	0 à 90 % (sans condensation)
Dimensions	91,3 mm × 181,3 mm × 24,5 mm (3,59" × 7,14" × 0,96")
Installation	Montage mural
Niveau de protection	IP65
Poids	Poids brut : 0,93 kg (2,05 lb) Poids net : 0,36 kg (0,79 lb)
Langue	Anglais, espagnol (Amérique du Sud), arabe, thaï, indonésien, russe, vietnamien, Portugais (Brésil), coréen
Fonction	
Anti-usurpation d'identité	Soutien
Invite audio	Soutien
Synchronisation horaire	Soutien

Modèle disponible

DS-K1T342MFWX-E1

Dimension



Accessoire

Optionnel

DS-KAB6-ZU1	DS-KAB671-P2	DS-KAB34X-S1	DS-KAB6-W1
			

Headquarters

No.555 Qianmo Road, Binjiang District,
Hangzhou 310051, China
T +86-571-8807-5998
www.hikvision.com



Follow us on social media to get the latest product and solution information.

