

DS-UPS1000  
UPS



Large plage de tension d'entrée

AVR intégré

Charge ultra rapide

Protection contre les surcharges et les courts-circuits

Conception compacte

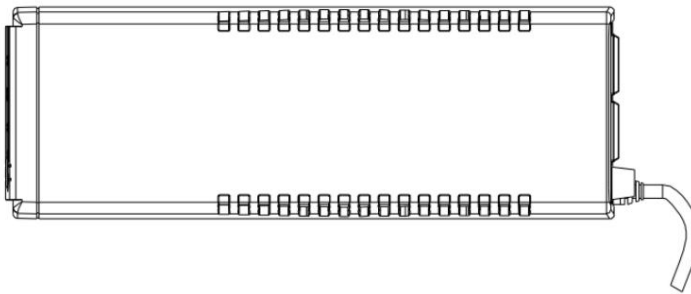
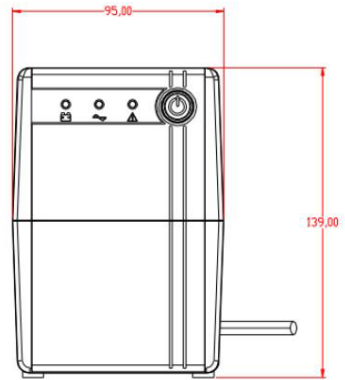
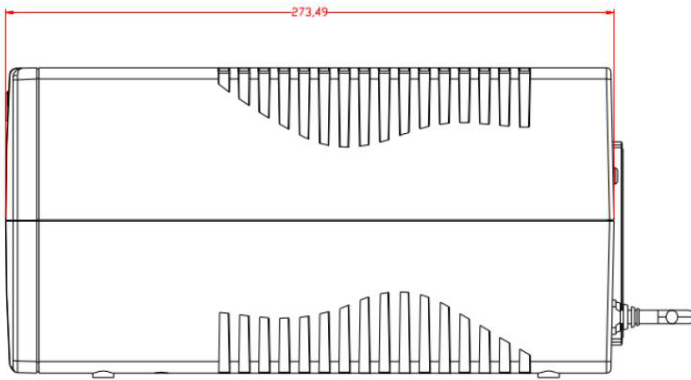
## Spécification

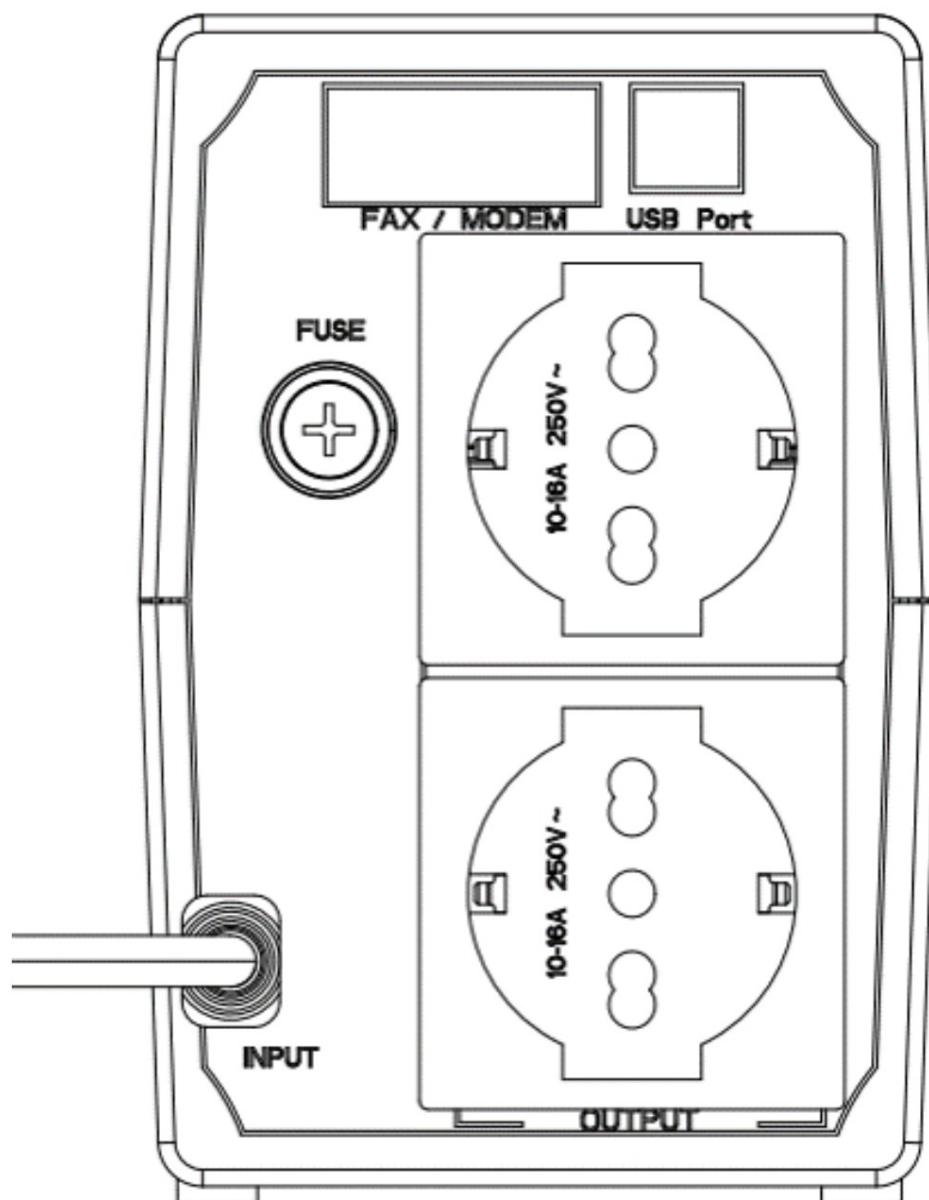
Modèle		DS-UPS1000
Pouvoir	Capacité de l'onduleur	1000 VA / 600 W
Saisir	Tension d'entrée Gamme	140 VCA à 290 VCA
	Saisir Fréquence	50/60 Hz
Sortir	Sortir Plage de tension	210 VCA à 235 VCA
	Sortir Fréquence	50 Hz ± 0,5 Hz
	Temps de transfert	≤ 10 ms
	Forme d'onde	
Batterie	Type de batterie	12 V/9 Ah
	Temps de recharge	4 à 6 heures pour récupérer 90 % de la capacité
Indicateur	Afficher	Indicateur LED Mode de fonctionnement (mode CA) : vert continu Mode de charge (mode CC) : rouge continu Mode de surcharge : jaune clignotant
	Alarme	Mode de charge (mode CC) : retentit toutes les 8 secondes Batterie faible : un signal sonore retentit toutes les secondes Mode de surcharge : retentit toutes les 0,5 secondes Défaut : Son continu
Interface	Communiquer Ports	Non
Protection	Protection complète	Protection contre les surtensions, Protection contre les surcharges, Protection contre les courts-circuits
Général	Opérationnel Température	0 °C à 40 °C (32 °F à 104 °F)
	Opérationnel Humidité	30% à 90% (sans condensation)
	Dimension	274 mm × 95 mm × 139 mm (10,79" × 3,74" × 5,47")
	Poids	Environ 5,4 kg (11,9 lb)

## Modèle disponible

DS-UPS1000

Dimension





**Headquarters**

No.555 Qianmo Road, Binjiang District,  
Hangzhou 310051, China  
T +86-571-8807-5998  
www.hikvision.com



Follow us on social media to get the latest product and solution information.

