

DS-2DE2C400IWG-K/4G/C05S10

Configuration de la caméra de sécurité PT à énergie solaire Pro 4 MP



La configuration de la caméra de sécurité PT à énergie solaire Hikvision DS-2DE2C400IWG-K/4G Pro est idéale pour la surveillance HD extérieure des petites entreprises et des propriétés privées, ainsi que pour la surveillance à courte portée des routes, des parcs, des domaines, des fermes, des plantations, des chantiers de construction, etc.

Imagerie de haute qualité avec une résolution de 4 MP

Transducteurs doubles – PIR et radar fonctionnent ensemble pour une précision de détection supérieure

Prise en charge de la transmission de données 4G LTE

Microphone et haut-parleur intégrés pour un son bidirectionnel et une alarme audio

Prise en charge du stockage embarqué jusqu'à 512 Go (emplacement pour carte SD)

Résistant à l'eau et à la poussière (IP66)

Prise en charge du réglage manuel de l'angle du radar : 0°, 10° et 20°

Spécification

Caméra	
Capteur d'images	Capteur CMOS à balayage progressif 1/2,7"
Résolution max.	2560 × 1440
Éclairage minimum	Couleur : 0,005 Lux @ (F1.6, AGC ON), N/B : 0 Lux avec IR
Temps d'obturation	1/3 s à 1/100 000 s
Jour et nuit	Filtre de coupure IR
Lentille	
Type de lentille	Objectif focal fixe, 2,8 et 4 mm en option
Distance focale et champ de vision	2,8 mm, champ de vision horizontal 94°, champ de vision vertical 49°, champ de vision diagonal 114° 4 mm, champ de vision horizontal 70°, champ de vision vertical 35°, champ de vision diagonal 85°
Monture d'objectif	M12
Type d'iris	Fixé
Ouverture	F1.6
PTZ	
Plage de mouvement (Pan)	0° à 340°
Plage de mouvement (inclinaison)	0° à 80°
Vitesse panoramique	Jusqu'à 25°/s
Vitesse d'inclinaison	Jusqu'à 25°/s
DORI	
DORI	2,8 mm, D : 68 m, O : 27 m, R : 13 m, I : 6 m 4 mm, D : 100 m, O : 39 m, R : 20 m, I : 10 m
Illuminateur	
Type de lumière supplémentaire	IR
Complément Gamme Light	Jusqu'à 30 m
Lampe d'appoint intelligente	Oui
Longueur d'onde IR	850 nm
Vidéo	
Grand public	50 Hz : 12,5 ips (2 560 × 1 440, 1 920 × 1 080, 1 280 × 720) 60 Hz : 15 ips (2 560 × 1 440, 1 920 × 1 080, 1 280 × 720)
Sous-flux	50 Hz : 12,5 ips (1 280 × 720, 640 × 480, 640 × 360) 60 Hz : 15 ips (1 280 × 720, 640 × 480, 640 × 360)
Compression vidéo	Flux principal : H.265/H.264, Sous-flux : H.265/H.264/MJPEG
Débit binaire vidéo	32 Kbps à 8 Mbps
Type H.264	Profil de base, profil principal, profil élevé
Type H.265	Profil principal
Contrôle du débit binaire	CBR, VBR
Région d'intérêt (ROI)	1 région fixe pour le flux principal
Réseau	
API	ONVIF (profil S, profil G, profil T), ISAPI, SDK
Audio	
Type audio	Son mono
Taux d'échantillonnage audio	8 kHz/16 kHz
Filtrage du bruit ambiant	Oui
Compression audio	G.722.1/G.711/MP2L2/PCM/G.726/AAC-LC

Débit binaire audio	16 Kbit/s (G.722.1)/64 Kbit/s (G.711ulaw/G.711alaw)/32 à 160 Kbit/s (MP2L2)/8 à 48 Kbit/s (PCM)/16 Kbit/s (G.726)/16 à 64 Kbit/s (AAC-LC)
Réseau	
Sécurité	Protection par mot de passe, mot de passe compliqué, authentification de base et digest pour HTTP, TLS 1.1/1.2/1.3, WSSE et authentification Digest pour Open Network Video Interface
Affichage en direct simultané	Jusqu'à 6 canaux
Protocoles	TCP/IP, DHCP, IPv4
Utilisateur/Hôte	Jusqu'à 32 utilisateurs 3 niveaux d'utilisateur : administrateur, opérateur et utilisateur
Client	Hik-Connect, HikCentral Professionnel, Hik-Partner Pro
Navigateur Web	Service local : IE 11, Chrome 57.0+, Firefox 52.0+, Edge 89+
Communication mobile	
Standard	LTE-FDD, LTE-TDD, UMTS
Fréquence	UE: LTE-FDD : B1/3/5/7/8/20/28 DANS: LTE-FDD : B1/3/5/8 LTE-TDD : B34/38/39/40/41 LA: LTE-FDD : B2/3/4/5/7/8/28/66 N / A: LTE-FDD : B2/4/5/12/13/17/66/71 UMTS : B2/4/5
Débit de données en liaison montante et en liaison descendante	UE : liaison montante : 5,1 Mbps, liaison descendante : 10,3 Mbps IN : liaison montante : 5,1 Mbps, liaison descendante : 10,3 Mbps LA : liaison montante : 5,1 Mbps, liaison descendante : 10,3 Mbps NA : liaison montante : 50 Mbps, liaison descendante : 150 Mbps
Type de carte SIM	Nano SIM
Image	
Plage dynamique étendue (WDR)	WDR numérique
	≥ 52 dB
Interrupteur jour/nuit	Jour, Nuit, Auto, Horaire
Amélioration de l'image	BLC, HLC, DNR 3D
Paramètres d'image	Saturation, luminosité, contraste, netteté, gain, balance des blancs, réglable par le client logiciel ou navigateur Web
Transducteur	
Type de transducteur	Détecteur de mouvement passif et radar
Angle de détection	Horizontal : 80°, vertical : 30°
Portée de détection	Jusqu'à 12 m
Interface	
Interface Ethernet	1 port Ethernet auto-adaptatif RJ45 10 M/100 M
Stockage à bord	Emplacement pour carte mémoire intégré, prise en charge des cartes microSD/microSDHC/microSDXC, jusqu'à 512 Go
Microphone intégré	1 microphone intégré
Haut-parleur intégré	1 haut-parleur intégré, Consommation électrique max. : 1,5 W, niveau de pression acoustique max. : 10 cm : 95 dB.
Clé de réinitialisation	Oui

Événement	
Événement de base	Détection de mouvement (prise en charge du déclenchement d'alarme par des types de cibles spécifiés (humains et véhicules)), alarme de sabotage vidéo, exception
Lien	Téléchargement sur FTP/carte mémoire, notification du centre de surveillance, déclenchement de l'enregistrement, déclenchement capture, avertissement sonore
Général	
Pouvoir	<p>Consommation électrique et courant :</p> <p>Scénarios de puissance typiques : 1,85 W (fonctionnement en 4G)</p> <p>Scénarios de veille : 80 mW</p> <p>Consommation électrique max. : 7 W</p> <p>Alimentation : 12 VDC \pm 25%</p> <p>*Pour le débogage uniquement</p> <p>10 W (écart : \pm 5 %) Panneaux solaires</p> <p>Interface d'alimentation :</p> <p>Interface d'alimentation : connecteur aéronautique à quatre conducteurs</p> <p>Panneau solaire étendu : connecteur aéronautique à quatre conducteurs</p>
Matériel	Plastique
Dimensions du colis	375 mm \times 305 mm \times 398 mm (14,76" \times 12,01" \times 15,67")
Poids	Environ 850 g (1,87 lb)
Avec le poids du colis	Environ 5 400 g (11,88 lb)
Conditions de stockage	-30 °C à 60 °C (-22 °F à 140 °F). Humidité 95 % ou moins (sans condensation)
Démarrage et fonctionnement Conditions	0 °C à 50 °C (32 °F à 122 °F). Humidité de 95 % ou moins (sans condensation)
Langue	Anglais, Ukrainien
Fonction générale	Battement de cœur, anti-banding, miroir, protection par mot de passe, réinitialisation du mot de passe par e-mail
Général	
Dimension	133,1 mm \times 177,64 mm \times 382,44 mm/412,44 mm (5,24" \times 6,99" \times 15,06"/16,24")
Batterie	
Durée de vie du cycle	27 heures (1,85 W) Autonomie de la batterie entièrement chargée sans apport solaire.
Batterie	
Type de batterie	Lithium ternaire
Tension de la batterie	9 V à 12,6 V
Capacité	50,76 Wh
Tension de charge max.	12,6 V
Tension de sortie max.	12,6 V
Température de fonctionnement	Chargement : 0 °C à 45 °C (32 °F à 113 °F) Décharge : -20 °C à 55 °C (-4 °F à 131 °F)
Autonomie de la batterie	Plus de 800 cycles
Approbation	
RF	<p>CE-RED : EN 301489-1 V2.1.1 (BT ou 2.4G), EN 301489-17 V3.1.1 (BT ou 2.4G), EN 300328 V2.1.1 (BT ou 2.4G), EN 62311 : 2008 (BT ou 2.4G)</p> <p>*La certification CE concerne uniquement les appareils vendus dans la région européenne.</p>

CEM	CE-EMC : EN 55032:2015+A1:2020, EN 50130-4:2011+A1:2014, EN CEI 61000-3-2:2019+A1:2021, EN 61000-3-3:2013+A1:2019+A2:2021, IC: ICES-003: Édition 7, KC : KN32 : 2015, KN35 : 2015
Sécurité	OC : CEI 62368-1 : 2014+A11, CE-LVD : EN 62368-1 : 2014/A11 : 2017, BIS : IS 13252 (Partie 1) : 2010/IEC 60950-1 : 2005
Environnement	CE-RoHS : 2011/65/UE, DEEE : 2012/19/UE, Portée : Règlement (CE) n° 1907/2006
Protection	IP66 : IEC 60529-2013

Application typique

Les produits Hikvision sont classés en trois niveaux en fonction de leurs performances anticorrosion. Reportez-vous à la description suivante pour choisir en fonction de votre environnement d'utilisation.

Ce modèle n'a AUCUNE PROTECTION SPECIFIQUE.

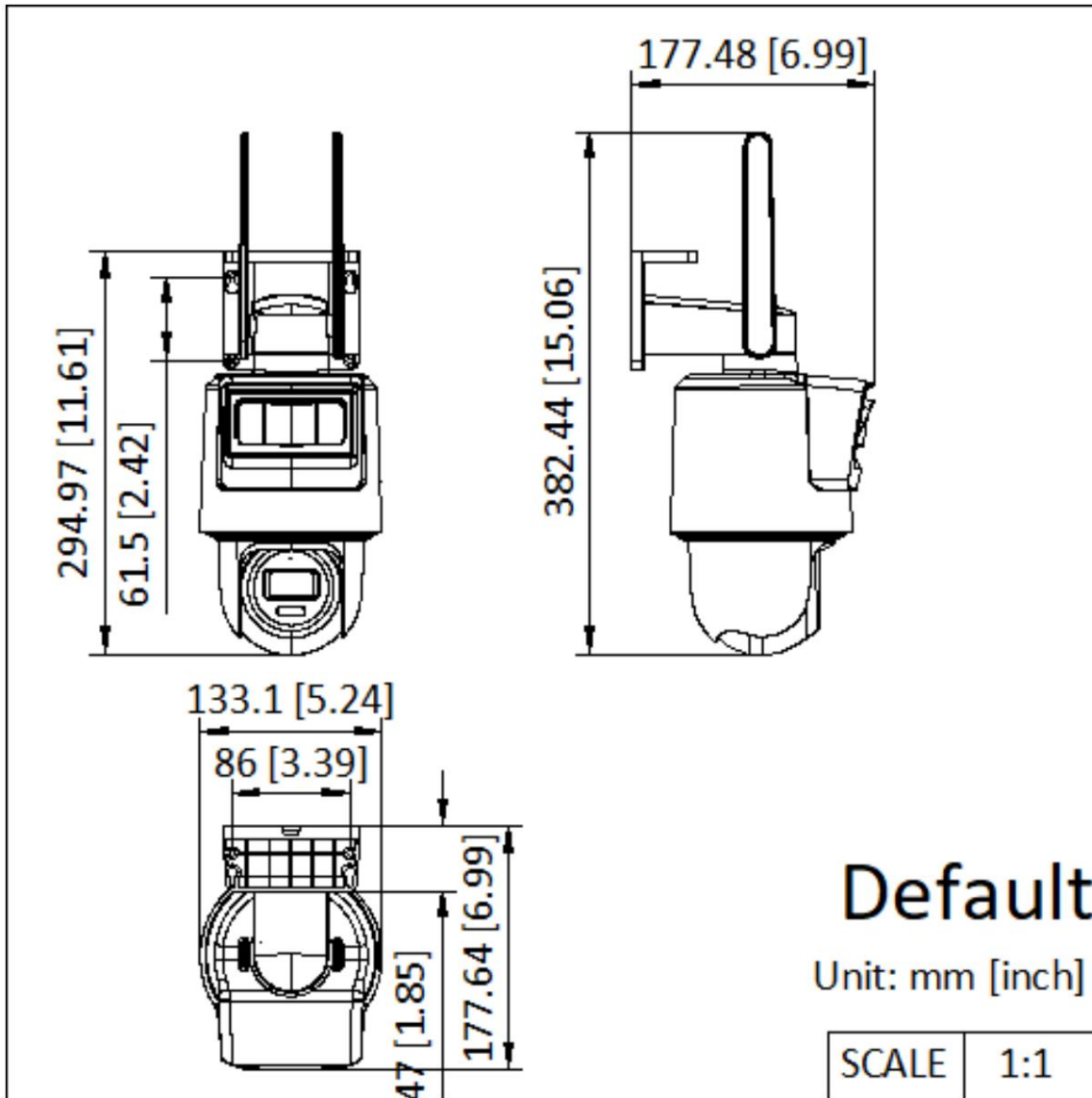
Niveau	Description
Protection de haut niveau	Les produits Hikvision de ce niveau sont équipés pour une utilisation dans des zones où une protection anticorrosion professionnelle est indispensable. Les scénarios d'application typiques incluent les côtes, quais, usines chimiques et plus encore.
Protection modérée	Les produits Hikvision de ce niveau sont équipés pour une utilisation dans des zones à température modérée. exigences anticorrosion. Les scénarios d'application typiques incluent les zones côtières d'environ 2 à des kilomètres (1,24 miles) des côtes, ainsi que des zones touchées par les pluies acides.
Aucune protection spécifique	Les produits Hikvision de ce niveau sont équipés pour une utilisation dans des zones où aucune protection anticorrosion spécifique n'est nécessaire.

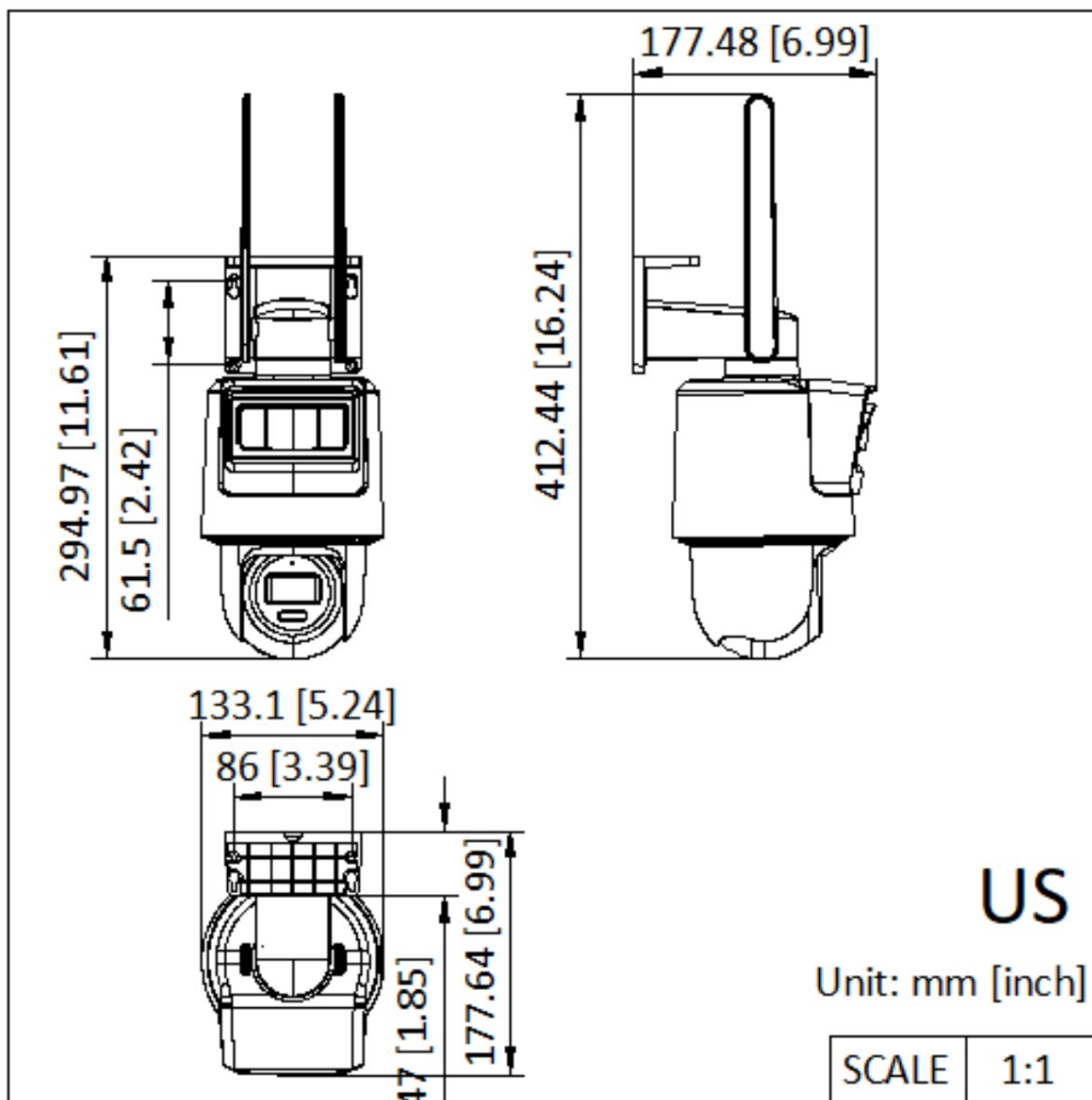
Modèle disponible

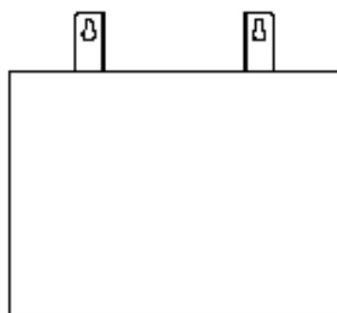
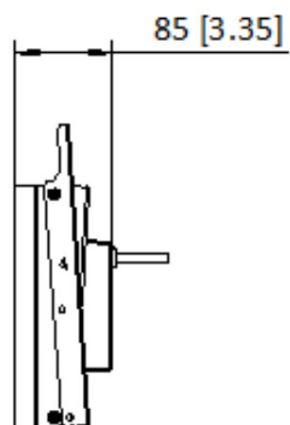
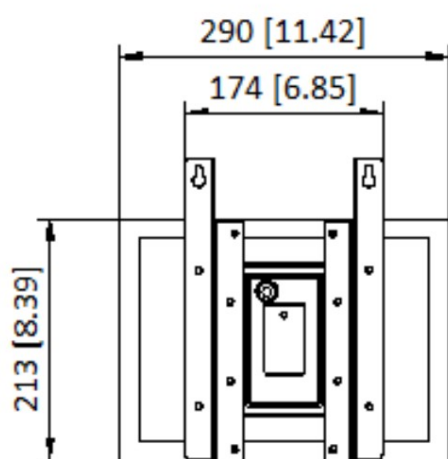
DS-2DE2C400IWG-K/4G/C05S10(2,8 mm)

DS-2DE2C400IWG-K/4G/C05S10(4mm)

Dimension







Unit: mm [inch]

SCALE	1:1
-------	-----

See Far, Go Further



www.hikvision.com
support@hikvision.com

