

Full-Color

Caméra réseau à tourelle

MODÈLE : VIGI C445 (2,8 mm/4 mm)



4MP H.265+
VIGI C445

Humain et véhicule
Classification

Personnes et véhicules
Analytique

Détection intelligente

Véritable WDR

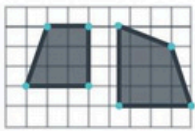
Défense active

// Classification des humains et des véhicules

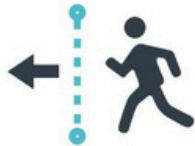
Distinguez intelligemment les humains et les véhicules des autres objets, afin que vous receviez des notifications d'événements plus précises.



// Détection intelligente



Détection d'intrusion



Franchissement de ligne
Détection



Suppression d'objet
Détection



Objet abandonné
Détection



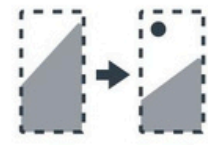
Région entrante
Détection



Sortie de la région
Détection



Flâner
Détection

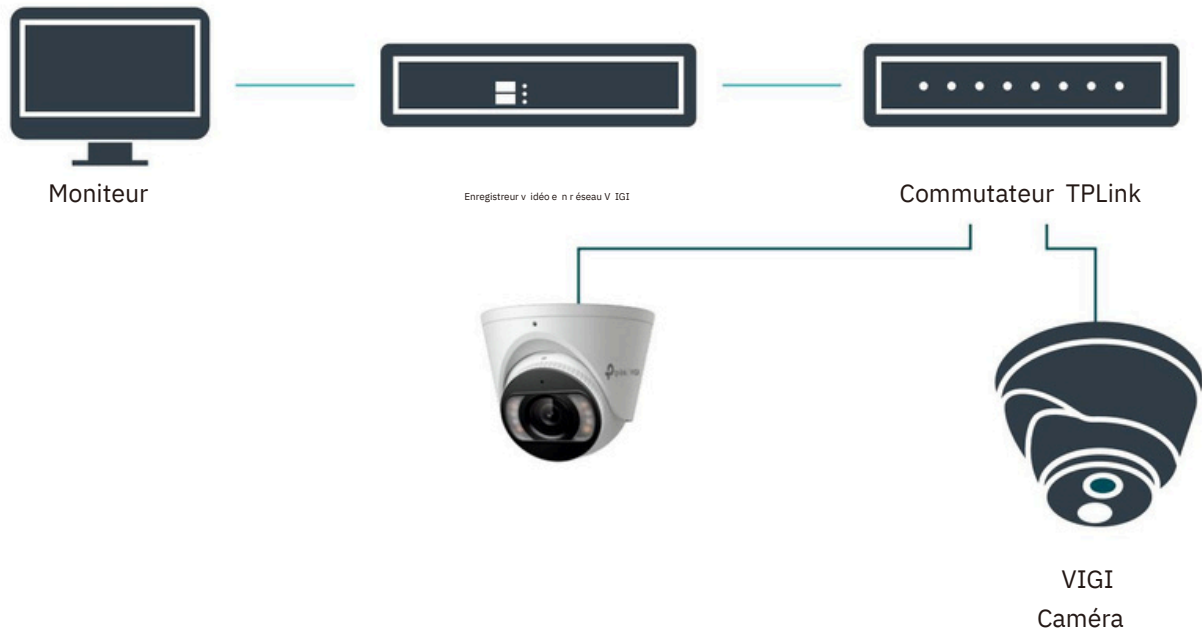


Changement de scène
Détection

// Solution de surveillance VIGI

Le système de surveillance professionnel VIGI de TPLink est dédié à la protection de l'entreprise pour laquelle vous avez travaillé dur, à tout moment et en tout lieu.

Des fonctions exceptionnelles, des garanties de qualité fiables et une installation simplifiée s'associent pour garantir la sécurité et la solidité de votre entreprise.



// Installation flexible

Acheminez facilement le câble de votre caméra dans un plafond suspendu ou évitez de percer en l'insérant dans la sortie latérale de la caméra.



Caractéristiques

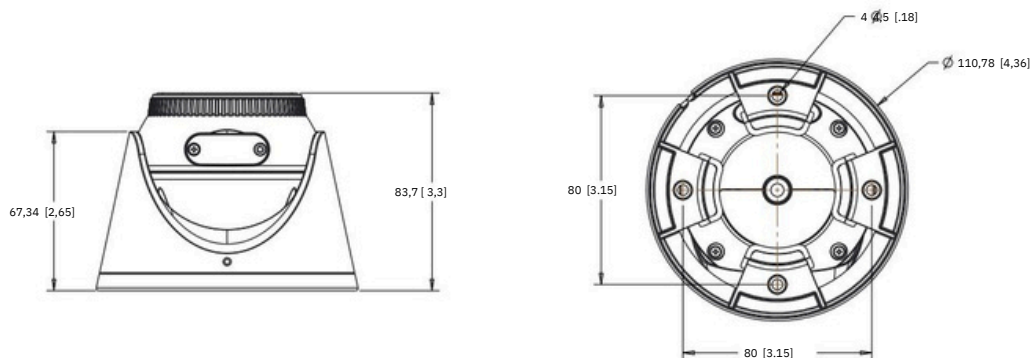
Caméra	
Modèle de produit	VIGI C 445 (2,8 m m/4 m m)
Capteur d'images	Capteur CMOS à balayage progressif 1/2,7"
Éclairage minimum	0,005 Lux ; 0 Lux avec IR/lumière blanche
Vitesse d'obturation	1/3 à 1/10000 s
Obturbateur lent	Oui
Mécanisme jour et nuit	Filtre antiIR
Interrupteur jour/nuit	Unifié/Programmé/Auto
Lentille	
Taper	Lentille focale fixe
Distance focale	4 m m 2,8 m m
Ouverture	F1.6
Champ de vision	<ul style="list-style-type: none"> • 2,8 mm : Champ de vision horizontal : 100°, Champ de vision vertical : 54°, Champ de vision diagonal : 118° • 4 m m : Champ de vision horizontal : 80,4°, Champ de vision vertical : 41,8°, Champ de vision diagonal : 98,7°
Monture d'objectif	M12*P 0,5
Distance D ORI	<ul style="list-style-type: none"> • 2,8 mm Détection : 64 m (210 pi) Observer : 27 m (89 pi) Reconnaître : 13 m (43 pi) Identifier : 6 m (20 pi) • 4 m m Détection : 80 m (262 pi) Observer : 33 m (108 pi) Reconnaître : 16 m (52 pi) Identifier : 8 m (26 pi)
Illuminateur	
LED infrarouge	Quantité : 4 Portée : 30 m Longueur d'onde : 850 nm
LED blanche	Quantité : 4 Portée : 30 m
Contrôle marche/arrêt de l'illuminateur	Auto/Programmé/Toujours activé/Toujours désactivé
Vidéo	
Résolution max.	2688x1520

Grand public	<ul style="list-style-type: none"> • F r é q u e n c e d ' i m a g e s 50 H z : 1 i p s, 5 i p s, 1 0 i p s, 1 5 i p s, 2 0 i p s, 2 5 i p s 60 H z : 1 i p s, 5 i p s, 1 0 i p s, 1 5 i p s, 2 0 i p s, 2 5 i p s, 3 0 i p s • R é s o l u t i o n : 2688x1520, 2 560x1440, 2 304x1296, 2 048x1280, 1 920x1080, 1 280x720 <p>Note:</p> <ul style="list-style-type: none"> • S i l a r o t a t i o n d e l ' i m a g e e s t r é g l é e s u r 0° o u 2 70°, l a f r é q u e n c e d ' i m a g e s n e p e n d e n c h a r g e q u e j u s q u ' à 2 0 i p s.
Sousflux	<p>Fréquence d'images</p> <p>50 H z : 1 i p s, 5 i p s, 1 0 i p s, 1 5 i p s, 2 0 i p s, 2 5 i p s 60 H z : 1 i p s, 5 i p s, 1 0 i p s, 1 5 i p s, 2 0 i p s, 2 5 i p s, 3 0 i p s</p> <p>Résolution:</p> <p>704x576,640x480, 3 52x288, 3 20x240</p> <p>Note:</p> <ul style="list-style-type: none"> • S i l a r o t a t i o n d e l ' i m a g e e s t r é g l é e s u r 0° o u 2 70°, l a f r é q u e n c e d ' i m a g e s n e p e n d e n c h a r g e q u e j u s q u ' à 2 0 i p s.
Contrôle d u d é b i t b i n a i r e	CBR, VBR
Compression v i d é o	Flux p r i n c i p a l : H .265/H.265+/H.264/H.264+ Sousflux : H .265/H.264
Débit b i n a i r e v i d é o	<ul style="list-style-type: none"> • F l u x p r i n c i p a l : 2 56 K b p s à 6 M b p s • S o u s f l u x : 6 4 K b p s à 5 12 K b p s
Image	
Paramètres d' image	Miroir, L u m i n o s i t é, C o n t r a s t e, S a t u r a t i o n, N e t t e t é, E x p o s i t i o n, WDR, b a l a n c e d e s b l a n c s, é v i t e r l a s u r e x p o s i t i o n à l a l u m i è r e i n f r a r o u g e, H L C Réglable p a r l e l o g i c i e l c l i e n t
Interrupteur j o u r / n u i t	Unifié, p r o g r a m m é, a u t o m a t i q u e
Amélioration d e l' image	BLC, HLC, D N R 3 D
Plage d y n a m i q u e é t e n d u e (W D R)	120 d B Remarque : l o r s q u e P e o p l e & V e h i c l e A n a l y t i c s e s t a c t i v é, s e u l D W D R e s t p r i s e n c h a r g e.
Reporte qualite video	≥ 52 d B
Commutateur de paramètres d' image	Oui
Masque d e c o n f i d e n t i a l i t é	Jusqu' à 4 m a s q u e s
Region	1 R é g i o n
Paramètre OSD	Oui
Audio	
Communication audio	Audio b i d i r e c t i o n n e l
Entrée a u d i o	el Oui Oui Oui
Sortie a u d i o	8 k H z Oui
Compression a u d i o	
Taux d' é c h a n t i l l o n n a g e a u d i o	
Filtrage d u b r u i t a m b i a n t	

Débit binaire audio	64 K bps (G.711 loi a)
Réseau	
Protocoles	TCP/IP, UDP, ICMP, HTTP, HTTPS, DHCP, DNS, RTSP, RTP, UPnP, UDP, SSL/TLS
API	Interface vidéo réseau ouverte (profil S)
Navigateur Web	Google Chrome® 57 et versions ultérieures Firefox® 52 et versions ultérieures Safari® 11 et versions ultérieures Microsoft® Edge 91 et versions ultérieures
Sécurité	Protection par mot de passe, cryptage HTTPS, filtre d'adresse IP, Digest Authentication
Affichage en direct simultané	3 courants principaux et 3 courants secondaires
Client	Application VIGI, gestionnaire de sécurité VIGI, VIGI NVR, Web, VMS
Nuage	Oui
ONVIF	Oui
Interface	
Interface réseau	1 port Ethernet autoadaptatif RJ45 10/100M, PoE
Stockage à bord	Emplacement pour carte mémoire intégré, prise en charge de la carte microSD, jusqu'à 256 Go
Hautparleur intégré	Oui
Microphone intégré	Oui ; enregistre tout ce qui se passe dans un rayon de 15 pieds autour de la caméra
Audio	N / A
Alarme	N / A
Bouton de réinitialisation	Oui
Pouvoir	Port d'alimentation CC
Gestion des alarmes et des événements	
Événement intelligent	<ul style="list-style-type: none"> • Classification des humains et des véhicules • Détection d'intrusion • Détection de franchissement de ligne • Détection d'entrée dans la région • Détection de sortie de région • Détection d'objet abandonné • Détection de suppression d'objet • Détection de rôdeurs • Cadre intelligent • Détection de personnes • Détection de véhicule
Événement de base	<ul style="list-style-type: none"> • Détection de mouvement • Détection de falsification vidéo • Exception (connexion illégale) • Détection de changement de scène
Liaison d'alarme	<ul style="list-style-type: none"> • Enregistrement vidéos sur carte mémoire • Envoi de messages • Activation sonore • Lumière blanche clignotante
Méthode de liaison	N / A

Notification de sortie	Message Push
Fonction d'apprentissage profond	
Analyse des personnes et des véhicules	Recherchez et filtrez les personnes ou les véhicules qui vous intéressent en fonction de nombreux attributs différents, ce qui rend la recherche après l'événement plus rapide et plus facile.
Général	
Température de fonctionnement	30–60 °C
Température de stockage	40–60 °C
Humidité de fonctionnement	95 % ou moins (sans condensation)
Humidité de stockage	95 % ou moins (sans condensation)
Alimentation électrique	<ul style="list-style-type: none"> • 12 V C C ± 5 % , max. 1,1 W , prise d'alimentation coaxiale de 5,5 mm • PoE : 802.3af/at, classe 0 , max. 1,2 W
Matériel	Métal
Protection	IP67
Dimensions du produit (L x l x H)	111*111*83,7 mm
Contenu du colis	Caméra réseau VIGI Guide de démarrage rapide Fixations de câbles échantillons Accessoires de montage
Poids net	0,48 kg
Certifications	Certifications CE, NTRA, VCCI, KCC, BSMI, FCC, IC

Dimensions



Les spécifications sont sujettes à modification sans préavis et peuvent être consultées sur www.tplink.com.

©2023 TP-Link