

## DS-2CD55C5G0-IZ(H)S Caméra réseau dôme varifocale IR 12 MP



- CMOS à balayage progressif 1/1,7" •  
4000 × 3000 à 20 ips
- MJPEG jusqu'à 1920 × 1080 à 30 ips
- Objectif motorisé de 2,8 à 12 mm
- Couleur : 0,008 Lux à (F1.2, AGC activé), 0 Lux avec IR
- H.265, H.265+, H.264, H.264+
- WDR numérique
- Portée IR jusqu'à 30 m •
- Alarme 1 entrée/1 sortie, audio 1 entrée/1 sortie

- Anti-reflet IR
- IP67, IK10
- 5 flux et jusqu'à 5 flux personnalisés
- 6 analyses de comportement, 3 détections d'exceptions et analyse de visage  
détection
- Emplacement pour carte microSD/SDHC/SDXC intégré, jusqu'à 256 Go
- Métadonnées de détection d'intrusion, de détection de franchissement de ligne,  
détection d'entrée de région, détection de sortie de région,  
détection de bagages sans surveillance et retrait d'objets sont  
soutenu.



## Fonction

### Streaming fluide

La diffusion fluide offre des solutions pour améliorer la qualité vidéo dans différentes conditions réseau. Par exemple, en cas de mauvaise qualité réseau, le débit et la résolution du streaming sont automatiquement ajustés en fonction de la condition réseau détectée en temps réel afin d'éviter l'effet mosaïque et de réduire la latence en direct. En mode multijoueur, la caméra transmet les données redondantes pour l'autocorrection des erreurs au niveau du back-end, ce qui permet de résoudre le problème de mosaïque dû à la perte de paquets et au taux d'erreur.

### Métadonnées

Les métadonnées utilisent des instances individuelles de données d'application ou leur contenu. Elles peuvent être utilisées pour des applications tierces. développement.

### Protection de l'alimentation

La caméra prend en charge une large plage de tension, de 10 à 48 V CC. En cas d'instabilité de tension, la caméra continue de fonctionner correctement. La caméra est dotée d'une protection contre l'inversion de polarité, ce qui permet d'éviter tout dysfonctionnement dû à une fausse polarité. opération.

### Bulle antireflet

Cette conception de bulle antireflet évite la réflexion IR de la goutte de pluie et de la poussière sur la bulle et améliore l'image qualité.

## Caractéristiques

Caméra	
Capteur d'images	CMOS à balayage progressif 1/1,7
Éclairage minimum	Couleur : 0,008 lux à (F1,2, AGC activé), 0 lux avec IR
Vitesse d'obturation	1 s à 1/100 000 s
Obturation lente	Oui
Jour et nuit	Filtre anti-IR
Le WDR	WDR numérique
Réglage de l'angle	Panoramique : 0° à 355°, inclinaison : 0° à 75°, rotation : 0° à 355°
Lentille	
Type d'objectif	Objectif motorisé, 2,8 à 12 mm
Ouverture	F1.2 à 2.5
Se concentrer	Automatique, semi-automatique, manuelle
Auto-Iris	P-iris
Champ de vision	Champ de vision horizontal de 101° à 36,1°, champ de vision vertical de 72° à 27,2°, champ de vision diagonal de 130° à 45,2°
Monture d'objectif	Intégré
Illuminateur	
Gamme IR	Jusqu'à 30 m
Longueur d'onde	850 nm
Vidéo	
Résolution max.	4000 × 3000
Flux vidéo	5 flux définis et jusqu'à 5 flux personnalisés
Grand public	50 Hz : 20 ips (4 000 × 3 000), 25 ips (4 096 × 2 160, 3 840 × 2 160, 3 072 × 1 728, 2 560 × 1 440, 1 920 × 1 080, 1 280 × 720) 60 Hz : 20 ips (4 000 × 3 000), 30 ips (4 096 × 2 160, 3 840 × 2 160, 3 072 × 1 728, 2 560 × 1 440, 1 920 × 1 080, 1 280 × 720)
Sous-flux	50 Hz : 25 ips (704 × 576, 640 × 480) 60 Hz : 30 ips (704 × 480, 640 × 480)
Troisième volet	50 Hz : 25 ips (1 920 × 1 080, 1 280 × 720, 704 × 576, 640 × 480) 60 Hz : 30 ips (1 920 × 1 080, 1 280 × 720, 704 × 480, 640 × 480)
Quatrième courant	50 Hz : 25 ips (1 920 × 1 080, 1 280 × 720, 704 × 576, 640 × 480) 60 Hz : 30 ips (1 920 × 1 080, 1 280 × 720, 704 × 480, 640 × 480)
Cinquième courant	50 Hz : 25 ips (704 × 576, 640 × 480) 60 Hz : 30 ips (704 × 480, 640 × 480)
Flux personnalisé	50 Hz : 25 ips (1 920 × 1 080, 1 280 × 720, 704 × 576, 640 × 480) 60 Hz : 30 ips (1 920 × 1 080, 1 280 × 720, 704 × 480, 640 × 480)
Compression vidéo	Flux principal : H.265+/H.265/H.264+/H.264 Sous-flux/ troisième flux/quatrième flux/cinquième flux/flux personnalisé : H.265/H.264/MJPEG
Type H.264	Profil de base/Profil principal/Profil élevé
H.264+	Soutien du courant dominant

Type H.265	Profil principal
H.265+	Les principaux soutiens
Débit binaire vidéo	32 Kbps à 16 Mbps
Codage vidéo évolutif (SVC)	Codage H.264 et H.265
<b>Audio</b>	
Compression audio	G.711/G.722.1/G.726/MP2L2/PCM/MP3
Débit binaire audio	64 Kbps (G.711) / 16 Kbps (G.722.1) / 16 Kbps (G.726) / 32-192 Kbps (MP2L2) / 32 Kbps (PCM) / 8-320 Kbps (MP3)
Filtrage du bruit ambiant	Oui
Taux d'échantillonnage audio	8 kHz/16 kHz/32 kHz/44,1 kHz/48 kHz
<b>Ensemble de fonctionnalités intelligentes</b>	
Événement intelligent	Détection de franchissement de ligne, jusqu'à 4 lignes configurables Détection d'intrusion, jusqu'à 4 régions configurables Détection d'entrée de région, jusqu'à 4 régions configurables Détection de sortie de région, jusqu'à 4 régions configurables Détection de bagages sans surveillance, jusqu'à 4 régions configurables Détection de suppression d'objet, jusqu'à 4 régions configurables Détection de visage : détecte les visages et télécharge des images Détection de changement de scène, détection d'exception audio, détection de défocalisation
Événement de base	Détection de mouvement, alarme de sabotage vidéo, exception (réseau déconnecté, IP conflit d'adresse, connexion illégale, disque dur plein, erreur de disque dur)
Statistiques	Compte
Méthode de liaison	Enregistrement déclenché : carte mémoire, stockage réseau, pré-enregistrement et post-enregistrement Déclencher le téléchargement des images capturées : FTP, SFTP, HTTP, NAS, e-mail Notification de déclenchement : HTTP, ISAPI, sortie d'alarme, e-mail
Région d'intérêt	Flux principal/sous-flux/troisième flux/quatrième flux/cinquième flux : 4 régions fixes pour chaque flux
<b>Image</b>	
Amélioration de l'image	BLC, HLC, DNR 3D, Defog, EIS, correction de distorsion
Paramètre d'image	Le mode de rotation, la saturation, la luminosité, le contraste, la netteté, l'AGC et la balance des blancs sont réglable par logiciel client ou navigateur Web
Recadrage ciblé	Oui
Interrupteur jour/nuit	Jour/Nuit/Auto/Programmé/Déclenché par alarme
Superposition d'images	L'image du LOGO peut être superposée sur une vidéo au format bmp 128 × 128 24 bits
	≥ 52 dB
<b>Réseau</b>	
Stockage réseau	Carte microSD/SDHC/SDXC (256 Go), stockage local et NAS (NFS, SMB/CIFS), ANR Avec la carte mémoire Hikvision haut de gamme, le cryptage de la carte mémoire et la santé la détection est prise en charge.
Protocoles	TCP/IP, ICMP, HTTP, HTTPS, FTP, SFTP, DHCP, DNS, DDNS, RTP, RTSP, RTCP, PPPoE, NTP, UPnP, SMTP, SNMP, IGMP, 802.1X, QoS, IPv6, UDP, Bonjour, SSL/TLS
API	ONVIF (PROFIL S, PROFIL G, PROFIL T), ISAPI, SDK, Ehome

Streaming fluide	Oui
Sécurité	Protection par mot de passe, mot de passe compliqué, cryptage HTTPS, authentification 802.1X (EAP-TLS, EAP-LEAP, EAP-MD5), filtrage, filtre d'adresse IP, authentification de base et digest pour HTTP/HTTPS, authentification WSSE et digest pour ONVIF, RTP/RTSP sur HTTPS, paramètres de délai d'expiration de contrôle, journal d'audit de sécurité, TLS 1.2, TLS1.0, TLS1.1
Vue en direct simultanée	Jusqu'à 20 canaux
Utilisateur/Hôte	Jusqu'à 32 utilisateurs. 3 niveaux d'utilisateurs : administrateur, opérateur et utilisateur
Client	iVMS-4200, Hik-Connect, Hik-Central
Navigateur Web	Affichage en direct avec plug-in requis : IE8+ Affichage en direct sans plug-in : Chrome 57.0+, Firefox 52.0+, Safari 11+ Service local : Chrome 57.0+, Firefox 52.0+
<b>Interface</b>	
Audio	1 entrée 3,5 mm (entrée ligne), 1 sortie 3,5 mm (sortie ligne), mono
Interface de communication	1 port Ethernet RJ45 10M/100M/1000M
Alarme	1 entrée, 1 sortie (max. 24 VDC/VAC, 1A max.)
Sortie vidéo	Sortie composite 1 Vp-p (75 Ω/CVBS), uniquement pour le réglage
Puissance de sortie	12 VCC, max. 200 mA
Style d'interface	Panneau de connexion
Stockage à bord	Emplacement micro SD/SDHC/SDXC intégré, jusqu'à 256 Go
<b>Général</b>	
Version du micrologiciel	5.6.0
Langue du client Web	32 langues Anglais, russe, estonien, bulgare, hongrois, grec, allemand, italien, tchèque, slovaque, Français, polonais, néerlandais, portugais, espagnol, roumain, danois, suédois, norvégien, Finnois, croate, slovène, serbe, turc, coréen, chinois traditionnel, thaï, Vietnamien, japonais, letton, lituanien, portugais (Brésil)
Fonction générale	Anti-scintillement, 5 flux et jusqu'à 5 flux personnalisés, battement de cœur, miroir, masques de confidentialité, journal flash, réinitialisation du mot de passe par e-mail, compteur de pixels, écoute HTTP
Réinitialiser	Réinitialisation via le bouton de réinitialisation sur le boîtier de l'appareil photo, le navigateur Web et le logiciel client
Démarrage et fonctionnement	-IZS : -30 °C à 65 °C (-22 °F à 149 °F), humidité 95 % ou moins (sans condensation)
Conditions	-IZHS : -40 °C à 65 °C (-40 °F à 149 °F), humidité 95 % ou moins (sans condensation)
Conditions de stockage	-30 °C à 65 °C (-22 °F à 149 °F), humidité 95 % ou moins (sans condensation)
Alimentation électrique	12 VCC est recommandé, 10 à 48 VCC ; protection contre l'inversion de polarité ; bornier à deux conducteurs ; PoE (802.3at, classe 4)
Consommation d'énergie et courant	-IZS : Avec charge supplémentaire : 12 VCC, 1,27 A, max. 15,2 W ; PoE (802.3at, 42,5 V à 57 V), 0,36 A à 0,27 A, classe 4 Sans charge supplémentaire : 12 VCC, 1,05 A, max. 12,6 W ; PoE (802.3at, 42,5 V à 57 V), 0,3 A à 0,23 A, classe 4  -IZHS : Avec charge supplémentaire : 12 VCC, 1,4 A, max. 17 W ; PoE (802.3at, 42,5 V à 57 V), 0,4 A à 0,3 A, classe 4 Sans charge supplémentaire : 12 VCC, 1,2 A, max. 15 W ; PoE (802.3at, 42,5 V à 57 V), 0,4 A à 0,3 A, classe 4

	« avec charge supplémentaire » signifie qu'un appareil supplémentaire est connecté et alimenté par le caméra.
Chauffage	-H : oui
Matériel	Métal
Dimensions	Caméra : $\Phi 162 \times 140,3$ mm ( $\Phi 6,4 \times 5,5$ ) Avec emballage : $251 \times 215 \times 189$ mm ( $9,9 \times 8,5 \times 7,4$ )
Poids	Appareil photo : 1450 g (3,2 lb) Avec emballage : 1950 g (4,3 lb)
Approbation	
CEM	47 CFR Partie 15, Sous-partie B ; EN 55032 : 2015, EN 61000-3-2 : 2014, EN 61000-3-3 : 2013, EN 50130-4 : 2011 +A1 : 2014 ; AS/NZS CISPR 32 : 2015 ; ICES-003 : Édition 6, 2016 ; KN 32 : 2015, KN 35 : 2015
Sécurité	UL 60950-1, CEI 60950-1:2005 + Am 1:2009 + Am 2:2013, EN 60950-1:2005 + Am 1:2009 + Am 2:2013, IS 13252 (Partie 1):2010+A1:2013+A2:2015
Chimie	2011/65/UE, 2012/19/UE, Règlement (CE) n° 1907/2006
Protection	Indice de protection : IK10 (IEC 62262:2002), IP67 (IEC 60529-2013)

\* Les résolutions indiquées ne sont que des options sélectionnables. Cela ne signifie pas que tous les flux peuvent fonctionner à leur résolution maximale au moment de la diffusion. en même temps.

## Modèle disponible

DS-2CD55C5G0-IZS (2,8 à 12 mm), DS-2CD55C5G0-IZHS (2,8 à 12 mm)

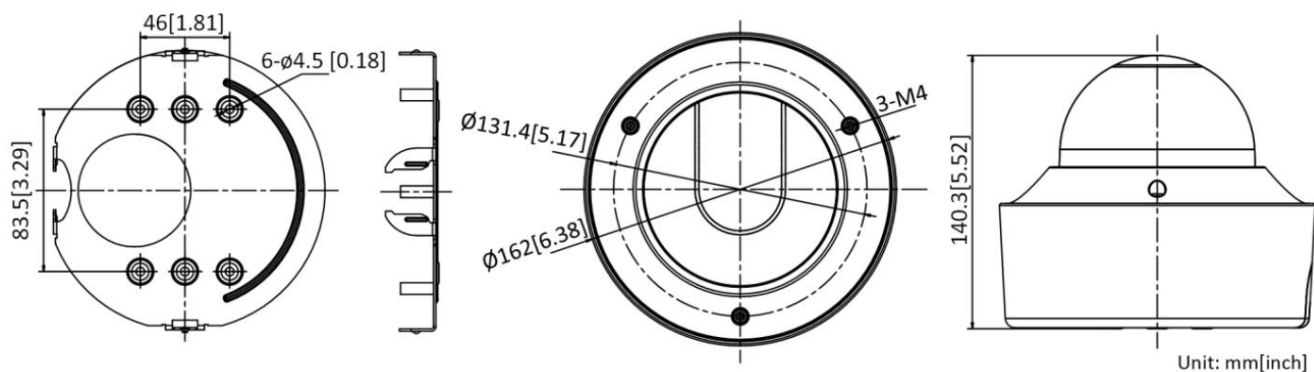
## Application typique

Les produits Hikvision sont classés en trois niveaux selon leur performance anticorrosion. Consultez les informations suivantes : description à choisir pour votre environnement d'utilisation.

Ce modèle n'a AUCUNE PROTECTION SPÉCIFIQUE.

Niveau	Description
Protection de haut niveau	Les produits Hikvision de ce niveau sont équipés pour être utilisés dans des zones où une protection anticorrosion professionnelle est requise. La protection est indispensable. Les scénarios d'application typiques incluent les côtes, les quais, les usines chimiques, et plus encore.
Protection modérée	Les produits Hikvision de ce niveau sont équipés pour une utilisation dans des zones à protection anticorrosion modérée. Les scénarios d'application typiques incluent les zones côtières situées à environ 2 kilomètres (1,24 miles) des côtes, ainsi que les zones touchées par les pluies acides.
Aucune protection spécifique	Les produits Hikvision de ce niveau sont équipés pour être utilisés dans des zones où aucune protection anticorrosion spécifique n'est nécessaire.

Dimension



Accessoire



DS-1475ZJ-SUS

Montage sur poteau vertical



DS-1476ZJ-SUS

Montage en coin



DS-1471ZJ-155

Support suspendu



DS-1473ZJ-155

Support mural



DS-1227ZJ-DM42

Montage au plafond

Distributed by

**HIKVISION®****Headquarters**

No.555 Qianmo Road, Binjiang District,  
Hangzhou 310051, China  
T +86-571-8807-5998  
overseasbusiness@hikvision.com

**Hikvision USA**  
T +1-909-895-0400  
sales.usa@hikvision.com

**Hikvision Australia**  
T +61-2-8599-4233  
salesau@hikvision.com

**Hikvision India**  
T +91-22-28469900  
sales@pramahikvision.com

**Hikvision Canada**  
T +1-866-200-6690  
sales.canada@hikvision.com

**Hikvision Thailand**  
T +662-275-9949  
sales.thailand@hikvision.com

**Hikvision Europe**  
T +31-23-5542770  
sales.eu@hikvision.com

**Hikvision Italy**  
T +39-0438-6902  
info.it@hikvision.com

**Hikvision Brazil**  
T +55 11 3318-0050  
Latam.support@hikvision.com

**Hikvision Turkey**  
T +90 (216)521 7070- 7074  
sales.tr@hikvision.com

**Hikvision Malaysia**  
T +601-7652-2413  
sales.my@hikvision.com

**Hikvision UK & Ireland**  
T +01628-902140  
sales.uk@hikvision.com

**Hikvision South Africa**  
Tel: +27 (10) 0351172  
sale.africa@hikvision.com

**Hikvision France**  
T +33(0)1-85-330-450  
info.fr@hikvision.com

**Hikvision Kazakhstan**  
T +7-727-9730667  
nikia.panfilov@hikvision.ru

**Hikvision Vietnam**  
T +84-974270888  
sales.vt@hikvision.com

**Hikvision UAE**  
T +971-4-4432090  
salesme@hikvision.com

**Hikvision Singapore**  
T +65-6684-4718  
sg@hikvision.com

**Hikvision Spain**  
T +34-91-737-16-55  
info.es@hikvision.com

**Hikvision Tashkent**  
T +99-87-1238-9438  
uzb@hikvision.ru

**Hikvision Hong Kong**  
T +852-2151-1761  
info.hk@hikvision.com

**Hikvision Russia**  
T +7-495-669-67-99  
saleru@hikvision.com

**Hikvision Korea**  
T +82-(0)31-731-8817  
sales.korea@hikvision.com

**Hikvision Poland**  
T +48-22-460-01-50  
info.pl@hikvision.com

**Hikvision Indonesia**  
T +62-21-2933759  
Sales.Indonesia@hikvision.com

**Hikvision Colombia**  
sales.colombia@hikvision.com