

DS-2CD5AC5G0-IZ(H)S

Caméra réseau Bullet à focale variable IR 12 MP



- CMOS à balayage progressif 1/1,7"
- 4000 × 3000 à 20 ips
- Objectif motorisé de 2,8 à 12 mm
- Couleur : 0,008 Lux à (F1.2, AGC activé), 0 Lux avec IR
- H.265, H.265+, H.264, H.264+
- WDR numérique
- Portée IR jusqu'à 50 m
- Alarme 2 entrées/2 sorties
- IP67, IK10
- 5 flux et jusqu'à 5 flux personnalisés
- 6 analyses de comportement, 2 détections d'exceptions et visage détection
- Emplacement pour carte microSD/SDHC/SDXC intégré, jusqu'à 256 Go
- Métadonnées de détection d'intrusion, de détection de franchissement de ligne, détection d'entrée de région, détection de sortie de région, détection des bagages sans surveillance et retrait des objets sont soutenu.



Fonction

Streaming fluide

Le streaming fluide offre des solutions pour améliorer la qualité vidéo dans différentes conditions de réseau. Par exemple, en cas de mauvaise qualité conditions du réseau, s'adaptant à l'état du réseau détecté en temps réel, le débit binaire et la résolution du streaming sont automatiquement ajustés pour éviter la mosaïque et réduire la latence en vue en direct ; dans des conditions de réseau multijoueur, la caméra transmet les données redondantes pour l'autocorrection des erreurs dans le périphérique back-end, afin de résoudre le problème de mosaïque en raison de la perte de paquets et le taux d'erreur.

Métadonnées

Les métadonnées utilisent des instances individuelles de données d'application ou leur contenu. Elles peuvent être utilisées pour des applications tierces. développement.

Caractéristiques

Caméra	
Capteur d'image	CMOS à balayage progressif 1/1,7
Éclairage minimal	Couleur : 0,008 lux à (F1,2, AGC activé), 0,018 lux à (F1,8, AGC activé), 0 lux avec IR activé
Vitesse d'obturation	1 s à 1/100 000 s
Obturation lente	Oui
Jour et nuit	filtre de coupure IR
WDR	WDR numérique
Réglage de l'angle	Support, panoramique : 0° à 355°, inclinaison : 0° à 90°, rotation : 0° à 360°
Lentille	
Type de lentille	Objectif motorisé, 2,8 à 12 mm
Ouverture	2,8 à 12 mm : F1,2 à 2,5
Se concentrer	Automatique, semi-automatique, manuelle
Auto-iris	P-iris
Champ de vision	2,8 à 12 mm, champ de vision horizontal 101° à 36,1°, champ de vision vertical 72° à 27,2°, champ de vision diagonal 130° à 45,2°
Monture d'objectif	Intégré
Illuminateur	
Gamme IR	Jusqu'à 50 m
Longueur d'onde	850 nm
Vidéo	
Résolution maximale	4000 × 3000
Flux vidéo	5 flux définis et jusqu'à 5 flux personnalisés
Grand public	50 Hz : 20 ips (4 000 × 3 000), 25 ips (4 096 × 2 160, 3 840 × 2 160, 3 072 × 1 728, 2 560 × 1 440, 1 920 × 1 080, 1 280 × 720) 60 Hz : 20 ips (4 000 × 3 000), 30 ips (4 096 × 2 160, 3 840 × 2 160, 3 072 × 1 728, 2 560 × 1 440, 1 920 × 1 080, 1 280 × 720)
Sous-flux	50 Hz : 25 ips (704 × 576, 640 × 480) 60 Hz : 30 ips (704 × 480, 640 × 480)
Troisième volet	50 Hz : 25 ips (1 920 × 1 080, 1 280 × 720, 704 × 576, 640 × 480) 60 Hz : 30 ips (1 920 × 1 080, 1 280 × 720, 704 × 480, 640 × 480)
Quatrième courant	50 Hz : 25 ips (1 920 × 1 080, 1 280 × 720, 704 × 576, 640 × 480) 60 Hz : 30 ips (1 920 × 1 080, 1 280 × 720, 704 × 480, 640 × 480)
Cinquième courant	50 Hz : 25 ips (704 × 576, 640 × 480) 60 Hz : 30 ips (704 × 480, 640 × 480)
Flux personnalisé	50 Hz : 25 ips (1 920 × 1 080, 1 280 × 720, 704 × 576, 640 × 480) 60 Hz : 30 ips (1 920 × 1 080, 1 280 × 720, 704 × 480, 640 × 480)
Compression vidéo	Flux principal : H.265+/H.265/H.264+/H.264 Sous-flux/troisième flux/quatrième flux/cinquième flux/flux personnalisé : H.265/H.264/MJPEG
Type H.264	Profil de base/Profil principal/Profil élevé

H.264+	Soutien du courant dominant
Type H.265	Profil principal
H.265+	Soutien du courant dominant
Débit binaire vidéo	32 Kbps à 16 Mbps
Codage vidéo évolutif (SVC)	Codage H.264 et H.265
Ensemble de fonctionnalités intelligentes	
Événement intelligent	<p>Détection de franchissement de ligne, jusqu'à 4 lignes configurables</p> <p>Détection d'intrusion, jusqu'à 4 régions configurables</p> <p>Détection d'entrée de région, jusqu'à 4 régions configurables</p> <p>Détection de sortie de région, jusqu'à 4 régions configurables</p> <p>Détection de bagages sans surveillance, jusqu'à 4 régions configurables</p> <p>Détection de suppression d'objet, jusqu'à 4 régions configurables</p> <p>Détection de visage : détecte les visages et télécharge des images</p> <p>Détection de changement de scène, détection de défocalisation</p>
Événement de base	Détection de mouvement, alarme de sabotage vidéo, exception (réseau déconnecté, conflit d'adresse IP, connexion illégale, disque dur plein, erreur de disque dur)
Statistiques	Compte
Méthode de liaison	<p>Enregistrement déclencheur : carte mémoire, stockage réseau, pré-enregistrement et post-enregistrement</p> <p>Déclencher le téléchargement des images capturées : FTP, SFTP, HTTP, NAS, e-mail</p> <p>Notification de déclenchement : HTTP, ISAPI, sortie d'alarme, e-mail</p>
Région d'intérêt	Flux principal/flux secondaire/troisième flux/quatrième flux/cinquième flux : 4 régions fixes et suivi dynamique du visage pour chaque flux
Image	
Amélioration de l'image	BLC, HLC, DNR 3D, Defog, EIS, correction de distorsion
Paramètre d'image	Le mode de rotation, la saturation, la luminosité, le contraste, la netteté, l'AGC et la balance des blancs sont réglables par le logiciel client ou le navigateur Web
Recadrage ciblé	Oui
Interrupteur jour/nuit	Jour/Nuit/Auto/Programmé/Déclenché par alarme
Superposition d'images	L'image du LOGO peut être superposée sur une vidéo au format bmp 128 × 128 24 bits
	≥ 52 dB
Réseau	
Stockage réseau	Carte microSD/SDHC/SDXC (256 Go), stockage local et NAS (NFS, SMB/CIFS), ANR Avec la carte mémoire Hikvision haut de gamme, le cryptage de la carte mémoire et la détection de l'état sont pris en charge.
Protocoles	TCP/IP, ICMP, HTTP, HTTPS, FTP, SFTP, DHCP, DNS, DDNS, RTP, RTSP, RTCP, PPPoE, NTP, UPnP, SMTP, SNMP, IGMP, 802.1X, QoS, IPv6, UDP, Bonjour, SSL/TLS
API	ONVIF (PROFIL S, PROFIL G, PROFIL T), ISAPI, SDK, Ehome
Streaming fluide	Oui
Sécurité	<p>Protection par mot de passe, mot de passe compliqué, cryptage HTTPS, authentification 802.1X (EAP-TLS, EAP-LEAP, EAP-MD5), filigrane, filtre d'adresse IP, authentification de base et digest pour HTTP/HTTPS, WSSE et authentification digest pour ONVIF, RTP/RTSP</p> <p>via HTTPS, paramètres de délai d'expiration de contrôle, journal d'audit de sécurité, TLS 1.2, TLS1.0, TLS1.1</p>
Vue en direct simultanée	Jusqu'à 20 canaux

Utilisateur/Hôte	Jusqu'à 32 utilisateurs. 3 niveaux d'utilisateurs : administrateur, opérateur et utilisateur
Client	iVMS-4200, Hik-Connect, Hik-Central
Navigateur Web	Plug-in requis pour l'affichage en direct : IE8+ Affichage en direct sans plug-in : Chrome 57.0+, Firefox 52.0+, Safari 11+ Service local : Chrome 57.0+, Firefox 52.0+
Interface	
Interface de communication	1 port Ethernet RJ45 10M/100M/1000M
Alarme	2 entrées, 2 sorties (max. 24 VDC/VAC, 1A)
Sortie vidéo	Sortie composite 1 Vp-p (75 Ω /CVBS), uniquement pour le réglage
Style d'interface	Panneau de connexion
Stockage à bord	Emplacement micro SD/SDHC/SDXC intégré, jusqu'à 256 Go
Général	
Version du micrologiciel	5.6.0
Langue du client Web	32 langues Anglais, russe, estonien, bulgare, hongrois, grec, allemand, italien, tchèque, slovaque, Français, polonais, néerlandais, portugais, espagnol, roumain, danois, suédois, norvégien, Finnois, croate, slovène, serbe, turc, coréen, chinois traditionnel, thaï, Vietnamien, japonais, letton, lituanien, portugais (Brésil)
Fonction générale	Anti-scintillement, 5 flux et jusqu'à 5 flux personnalisés, battement de cœur, miroir, masques de confidentialité, journal flash, réinitialisation du mot de passe par e-mail, compteur de pixels, écoute HTTP
Réinitialiser	Réinitialisation via le bouton de réinitialisation sur le boîtier de l'appareil photo, le navigateur Web et le logiciel client
Démarrage et fonctionnement Conditions	-30 °C à 65 °C (-22 °F à 149 °F), -H : -40 °C à 65 °C (-40 °F à 149 °F) Humidité de 95 % ou moins (sans condensation)
Conditions de stockage	-30 °C à 65 °C (-22 °F à 149 °F) Humidité de 95 % ou moins (sans condensation)
Alimentation électrique	12 VCC ± 20 %, bornier à deux conducteurs ; protection contre l'inversion de polarité, PoE (802.3at, classe 4)
Consommation d'énergie et courant	-IZS : 12 VCC, 1,08 A, max. 13 W ; PoE (802.3at, 42,5 V à 57 V), 0,31 A à 0,23 A, max. 13 W -IZHS : 12 VCC, 1,13 A, max. 13,5 W ; PoE (802.3at, 42,5 V à 57 V), 0,42 A à 0,32 A, max. 18 W
Chauffage	-H : oui
Matériel	Métal
Dimensions	Appareil photo : Φ 144 × 347 mm (Φ 5,7 × 13,7) Avec emballage : 405 × 190 × 180 mm (15,9 × 7,5 × 7,1)
Poids	Appareil photo : environ 2,45 kg (5,40 lb) Avec emballage : environ 2,7 kg (5,95 lb)
Approbation	
CEM	47 CFR Partie 15, Sous-partie B ; EN 55032 : 2015, EN 61000-3-2 : 2014, EN 61000-3-3 : 2013, EN 50130-4 : 2011 +A1 : 2014 ; AS/NZS CISPR 32 : 2015 ; ICES-003 : Édition 6, 2016 ; KN 32 : 2015, KN 35: 2015
Sécurité	UL 60950-1, CEI 60950-1:2005 + Am 1:2009 + Am 2:2013, EN 60950-1:2005 + Am 1:2009 + Am 2:2013, IS 13252 (Partie 1):2010+A1:2013+A2:2015

Chimie	2011/65/UE, 2012/19/UE, Règlement (CE) n° 1907/2006
Protection	Indice de protection : IK10 (IEC 62262:2002), IP67 (IEC 60529-2013)

* Les résolutions indiquées ne sont que des options sélectionnables. Cela ne signifie pas que tous les flux peuvent fonctionner à leur résolution maximale au moment de la diffusion. en même temps.

Modèle disponible

DS-2CD5AC5G0-IZS (2,8 à 12 mm), DS-2CD5AC5G0-IZHS (2,8 à 12 mm))

*
-H : Chauffage pris en charge.

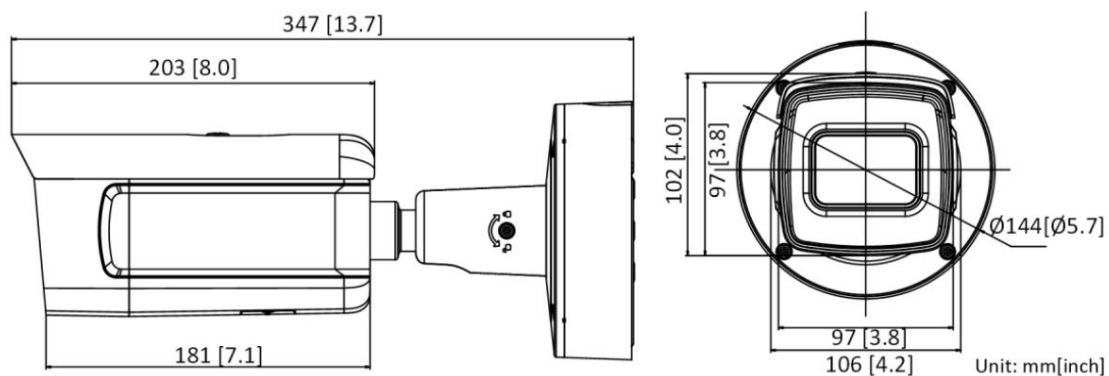
Application typique

Les produits Hikvision sont classés en trois niveaux selon leur performance anticorrosion. Consultez les informations suivantes : description à choisir pour votre environnement d'utilisation.

Ce modèle n'a AUCUNE PROTECTION SPÉCIFIQUE.

Niveau	Description
Protection de haut niveau	Les produits Hikvision de ce niveau sont équipés pour être utilisés dans des zones où une protection anticorrosion professionnelle est requise. La protection est indispensable. Les scénarios d'application typiques incluent les côtes, les quais, les usines chimiques et plus.
Protection modérée	Les produits Hikvision de ce niveau sont conçus pour une utilisation dans des zones où les exigences anticorrosion sont modérées. Les scénarios d'application typiques incluent les zones côtières situées à environ 2 kilomètres (1,24 mile). des côtes, ainsi que des zones touchées par les pluies acides.
Aucune protection spécifique	Les produits Hikvision de ce niveau sont équipés pour être utilisés dans des zones où aucun anti-corrosion spécifique n'est disponible. une protection est nécessaire.

Dimension



Accessoire



DS-1475ZJ-SUS

Montage sur poteau vertical



DS-1476ZJ-SUS

Montage en coin

Distributed by

**HIKVISION®****Headquarters**

No.555 Qianmo Road, Binjiang District,
Hangzhou 310051, China
T +86-571-8807-5998
overseasbusiness@hikvision.com

Hikvision USA
T +1-909-895-0400
sales.usa@hikvision.com

Hikvision Australia
T +61-2-8599-4233
salesau@hikvision.com

Hikvision India
T +91-22-28469900
sales@pramahikvision.com

Hikvision Canada
T +1-866-200-6690
sales.canada@hikvision.com

Hikvision Thailand
T +662-275-9949
sales.thailand@hikvision.com

Hikvision Europe
T +31-23-5542770
sales.eu@hikvision.com

Hikvision Italy
T +39-0438-6902
info.it@hikvision.com

Hikvision Brazil
T +55 11 3318-0050
Latam.support@hikvision.com

Hikvision Turkey
T +90 (216)521 7070- 7074
sales.tr@hikvision.com

Hikvision Malaysia
T +601-7652-2413
sales.my@hikvision.com

Hikvision UK & Ireland
T +01628-902140
sales.uk@hikvision.com

Hikvision South Africa
Tel: +27 (10) 0351172
sale.africa@hikvision.com

Hikvision France
T +33(0)1-85-330-450
info.fr@hikvision.com

Hikvision Kazakhstan
T +7-727-9730667
nikia.panfilov@hikvision.ru

Hikvision Vietnam
T +84-974270888
sales.vt@hikvision.com

Hikvision UAE
T +971-4-4432090
salesme@hikvision.com

Hikvision Singapore
T +65-6684-4718
sg@hikvision.com

Hikvision Spain
T +34-91-737-16-55
info.es@hikvision.com

Hikvision Tashkent
T +99-87-1238-9438
uzb@hikvision.ru

Hikvision Hong Kong
T +852-2151-1761
info.hk@hikvision.com

Hikvision Russia
T +7-495-669-67-99
saleru@hikvision.com

Hikvision Korea
T +82-(0)31-731-8817
sales.korea@hikvision.com

Hikvision Poland
T +48-22-460-01-50
info.pl@hikvision.com

Hikvision Indonesia
T +62-21-2933759
Sales.Indonesia@hikvision.com

Hikvision Colombia
sales.colombia@hikvision.com