

DS-7708NI-I4/8P NVR (D)

Fonctionnalité clé

Formats vidéo H.265+/H.265/H.264+/H.264 Jusqu'à 8
entrées de caméra IP Décodage
jusqu'à 1 canal à 32 MP/2 canaux à 12 MP/16 canaux à 1080p
capacité
Jusqu'à 80 Mbps de bande passante entrante



Professionnel et Fiable

La compression H.265+ réduit efficacement l'espace de stockage jusqu'à 75 %
L'enregistrement à double flux économise la bande
passante Adoptez la technologie de cryptage Stream over TLS qui fournit un service de transmission de flux plus sécurisé Prise en
charge de la double vérification pour la lecture et le téléchargement

Sortie vidéo HD

Fournit des sorties HDMI et VGA indépendantes Sortie
vidéo HDMI jusqu'à une résolution de 4K

Stockage et lecture

Jusqu'à 4 interfaces SATA pour la connexion du disque
dur Lecture synchrone 8 canaux

Fonction Smart & POS

Prise en charge de plusieurs événements VCA (Video Content Analytics)
Fonctions intelligentes de caméra spéciales configurables, telles que la détection VCA (mouvement, franchissement de ligne, intrusion, etc.), la carte thermique, l'ANPR et
comptage des personnes
Superposition d'informations POS sur la vue en direct et la lecture, et enregistrement et alarme déclenchés par POS

Accès réseau et Ethernet

8 interfaces réseau PoE indépendantes 1
interface Ethernet 10/100/1000 Mbps auto-adaptative Hik-Connect et
DDNS (Dynamic Domain Name System) pour une gestion facile du réseau Technologie de streaming fluide
Prise en charge de l'accès Web sans plug-
in

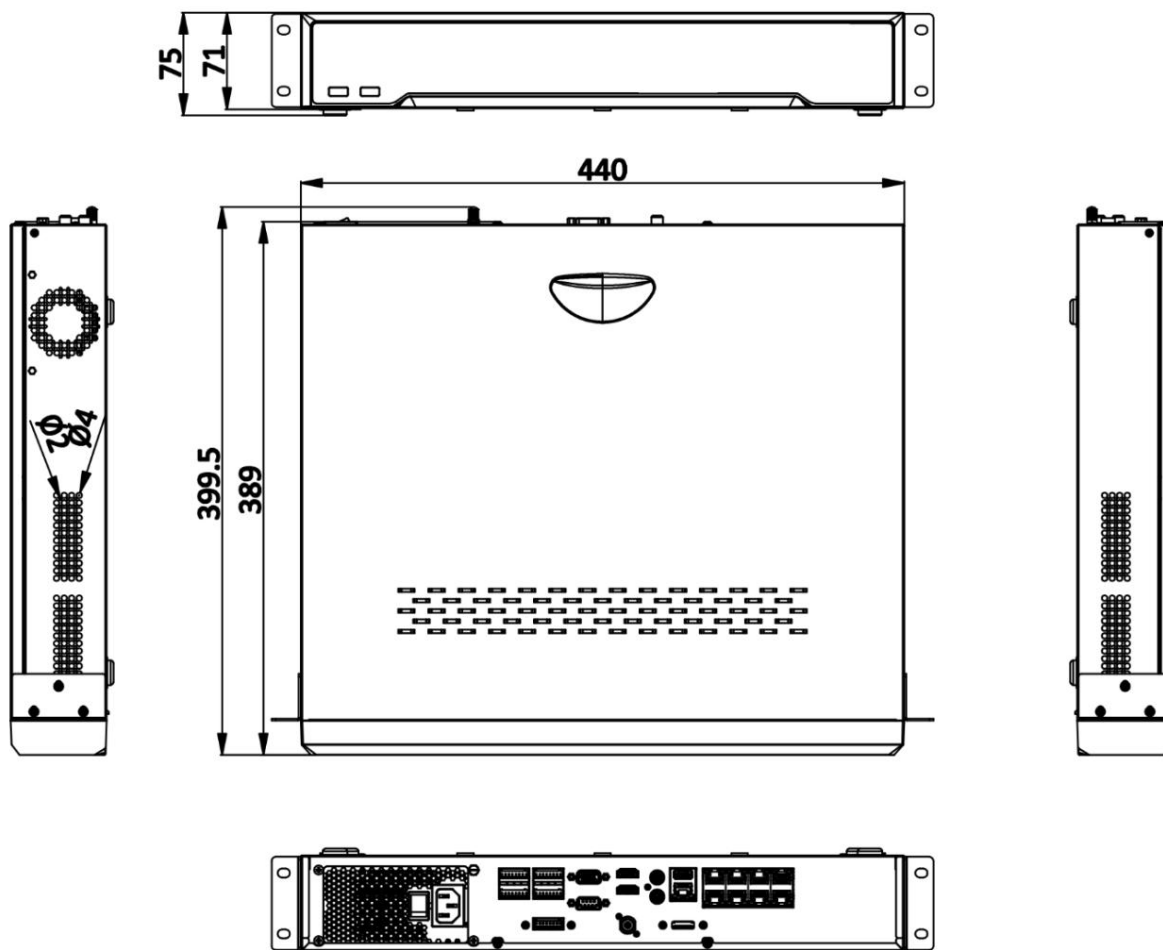


Spécification

Vidéo et audio	
Entrée vidéo IP	8 canaux Jusqu'à 32 MP de résolution *: Le NVR prend en charge jusqu'à 4 entrées vidéo IP 32 MP/24 MP.
Bande passante entrante	80 Mbps
Bande passante sortante	256 Mbps
Sortie HDMI 1	4K (3840 × 2160)/30 Hz, 2K (2560 × 1440)/60 Hz, 1920 × 1080/60 Hz, 1600 × 1200/60 Hz, 1 280 × 1 024/60 Hz, 1 280 × 720/60 Hz, 1 024 × 768/60 Hz
Sortie HDMI 2	1 920 × 1 080/60 Hz, 1 280 × 1 024/60 Hz, 1 280 × 720/60 Hz, 1 024 × 768/60 Hz
Sortie VGA	1 920 × 1 080/60 Hz, 1 280 × 1 024/60 Hz, 1 280 × 720/60 Hz, 1 024 × 768/60 Hz
Mode de sortie vidéo	Sortie simultanée HDMI1/VGA, sortie indépendante HDMI2/VGA
Sortie audio	1 canal, RCA (linéaire, 1 kΩ)
Audio bidirectionnel	1 canal, RCA (2,0 Vp-p, 1 kΩ)
Décodage	
Format de décodage	H.265+, H.265, H.264+, H.264
Capacité de décodage	1 canal à 32 MP (30 ips)/1 canal à 24 MP (30 ips)/2 canaux à 12 MP (20 ips)/16 canaux à 1080p (30 ips)
Lecture synchrone	8 canaux
Résolution d'enregistrement	32 MP/24 MP/12 MP/8 MP/7 MP/6 MP/5 MP/4 MP/3 MP/1080p/UXGA/720p/VGA/4CIF/DCIF/2CIF/CIF/QCIF
Type de flux	Vidéo, vidéo et audio
Compression audio	Loi G.711u/G.711a/G.722/G.726/AAC
Réseau	
Protocole réseau	TCP/IP, DHCP, IPv4, IPv6, DNS, DDNS, NTP, RTSP, SADP, SMTP, SNMP, NFS, iSCSI, ISUP, UPnP™, HTTP, HTTPS
Connexion à distance	128
Interface réseau	1 interface Ethernet auto-adaptative RJ-45 10/100/1000 Mbps
PoE	
Interface	8 interfaces Ethernet auto-adaptatives RJ-45 10/100 Mbps
Pouvoir	≤ 200 W
Standard	Norme IEEE 802.3 af/at
Interface auxiliaire	
SATA	4 interfaces SATA
Capacité	Jusqu'à 10 To de capacité pour chaque disque dur
Interface série	2 RS-485 (semi-duplex), 1 RS-232
eSATA	1 interface eSATA

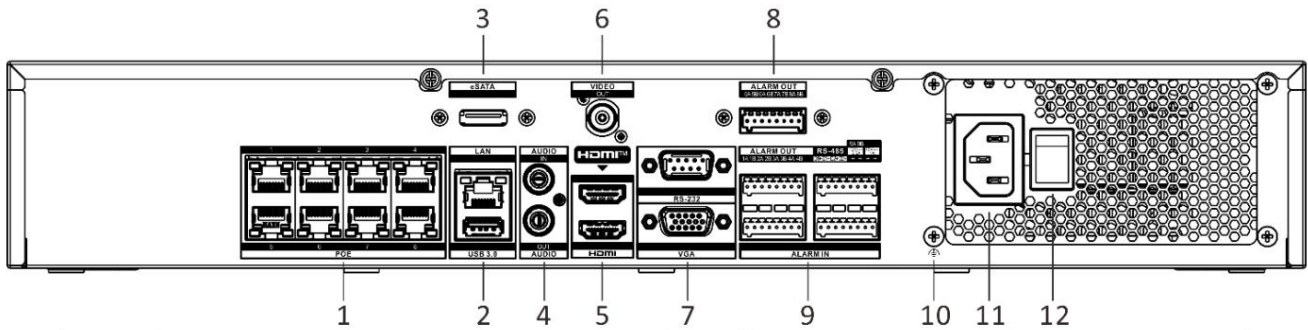
Interface USB	Panneau avant : 2 × USB 2.0 ; Panneau arrière : 1 × USB 3.0
Entrée/Sortie d'alarme	16/9
Commande 12V	Sortie d'alimentation contrôlable 12 VDC, 1 A pour dispositif d'alarme externe ; L'alimentation sera activé lorsque la sortie d'alarme est déclenchée. *: L'alimentation Ctrl 12V est contrôlée par la sortie d'alarme 9.
12 V CC	Sortie d'alimentation 12 VCC, 1 A
Général	
Alimentation électrique	100 à 240 VCA, 50 à 60 Hz
Consommation	≤ 20 W (sans disque dur et PoE désactivé)
Température de fonctionnement	-10 °C à 55 °C (14 °F à 131 °F)
Humidité de travail	10 à 90 %
Dimensions (L × P × H)	440 × 389 × 75 mm (17,3" × 15,3" × 3,0")
Poids	≤ 5 kg (sans disque dur, 11 lb)
Certification	
CE	EN 55032:2015, EN 61000-3-2, EN 61000-3-3, EN 50130-4
Obtention de la certification	CE, CB, UKCA, IC

Dimension



scale/1:1;Unit/mm

Interface physique



Non.	Description	Non.	Description
1	Interfaces réseau avec fonction PoE	7	Sortie VGA (connecteur DB9) et RS-232 interface série
2	Interfaces LAN et USB 3.0	8	Alarme désactivée
3	Interface eSATA	9	Entrée d'alarme, sortie d'alarme, interface RS-485, Ctrl 12V et 12V CC
4	SORTIE/ENTRÉE AUDIO	10	GND
5	Interfaces HDMI	11	Interrupteur d'alimentation
6	SORTIE VIDÉO	12	Alimentation 100 à 240 VAC

Modèle disponible

DS-7708NI-I4/8P (D)

Distributed by



Headquarters

No.555 Qianmo Road, Binjiang District,
Hangzhou 310051, China
T +86-571-8807-5998
overseasbusiness@hikvision.com

Hikvision USA
T +1-909-895-0400
sales.usa@hikvision.com

Hikvision Australia
T +61-2-8599-4233
sales.au@hikvision.com

Hikvision India
T +91-22-28469900
sales@pramahikvision.com

Hikvision Canada
T +1-866-200-6690
sales.canada@hikvision.com

Hikvision Thailand
T +662-275-9949
sales.thailand@hikvision.com

Hikvision Europe
T +31-23-5542770
sales.eu@hikvision.com

Hikvision Italy
T +39-0438-6902
info.it@hikvision.com

Hikvision Brazil
T +55 11 3318-0050
Latam.support@hikvision.com

Hikvision Turkey
T +90 [216]521 7070- 7074
sales.tr@hikvision.com

Hikvision Malaysia
T +601-7652-2413
sales.my@hikvision.com

Hikvision UK & Ireland
T +01628-902140
sales.uk@hikvision.com

Hikvision South Africa
Tel: +27 [10] 0351172
sale.africa@hikvision.com

Hikvision France
T +33[0]1-85-330-450
info.fr@hikvision.com

Hikvision Kazakhstan
T +7-727-9730667
nikia.panfilov@hikvision.ru

Hikvision Vietnam
T +84-974270888
sales.vt@hikvision.com

Hikvision UAE
T +971-4-4432090
salesme@hikvision.com

Hikvision Singapore
T +65-6684-4718
sg@hikvision.com

Hikvision Spain
T +34-91-737-16-55
info.es@hikvision.com

Hikvision Tashkent
T +99-87-1238-9438
uzb@hikvision.ru

Hikvision Hong Kong
T +852-2151-1761
info.hk@hikvision.com

Hikvision Russia
T +7-495-669-67-99
saleru@hikvision.com

Hikvision Korea
T +82-[0]31-731-8817
sales.korea@hikvision.com

Hikvision Poland
T +48-22-460-01-50
info.pl@hikvision.com

Hikvision Indonesia
T +62-21-2933759
Sales.Indonesia@hikvision.com

Hikvision Colombia
sales.colombia@hikvision.com