

DS-QAE0120G1R
Enceinte analogique 20 W



En utilisant des supports en U, l'angle de la surface d'installation peut être ajusté pour une installation pratique

Prise en charge de l'installation horizontale et verticale

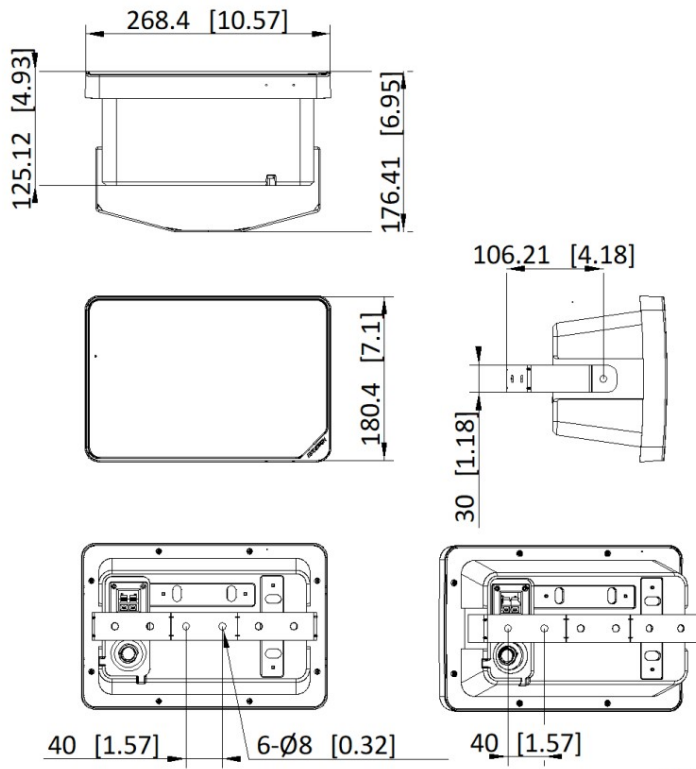
Spécification

Conférencier	
Puissance nominale	70 V : 5 W/10 W/15 W/20 W 100 V : 5 W/10 W/15 W/20 W
Impédance	8 Ω
Sensibilité (1 m, 1 W)	90 dB ± 3 dB
Pression acoustique max.	103 dBSPL
Direction	Toutes les directions
Réponse en fréquence	130 Hz à 17,5 kHz
Unité de haut-parleur	5,25" ×1
Interface	
Entrée audio	Pression fixe en 100 V/Pression fixe en 70 V/Entrée de résistance fixe 8 Ω ×1
Général	
Matériel	Corps principal et capot avant : plastique, support : métal
Température de fonctionnement	-30 °C à 60 °C (-22 °F à 140 °F)
Humidité de fonctionnement	< 90 % (sans condensation)
Dimension	268,4 mm ×180,4 mm ×125,12 mm (10,57" ×7,1" ×4,93")
Dimensions du colis	340 mm ×306 mm ×180 mm (13,39" ×12,05" ×7,09")
Poids	Environ 1,5 kg (3,3 lb)
Couleur	Blanc
Avec le poids du colis	Environ 2 kg (4,4 lb)
Liste de colisage	Appareil ×1 Support en U ×1 Pack de vis ×1 Autocollant d'installation ×1 Informations sur la conformité réglementaire et la sécurité ×1

Modèle disponible

DS-QAE0120G1R

Dimension



Unit: mm [inch]

SCALE	1:1
-------	-----

Headquarters

No.555 Qianmo Road, Binjiang District,
Hangzhou 310051, China
T +86-571-8807-5998
www.hikvision.com



Follow us on social media to get the latest product and solution information.

