



Série T S1000 Pro

Tourniquet ProTripod TS1000

Tourniquet ProTripod TS1011 (avec contrôleur et lecteur RFID)

Tourniquet ProTripod TS1022

(avec contrôleur et combinaison de lecteur d'empreintes digitales et RFID)

Nos tourniquets tripodes de la série Pro représentent un moyen classique et sûr de protéger vos locaux. Ils sont largement utilisés dans diverses applications et en environnement intérieur. Ils s'intègrent parfaitement comme option économique dans les immeubles de bureaux et autres applications connexes.



Système de contrôle d'accès Reconnaissance d'empreintes digitales



Bras tombant



Bidirectionnel



Déverrouillage mécanique

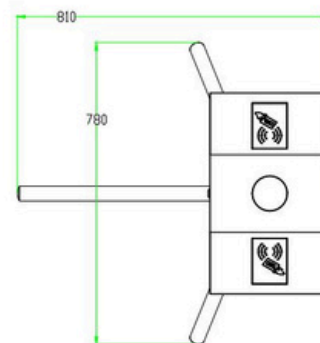
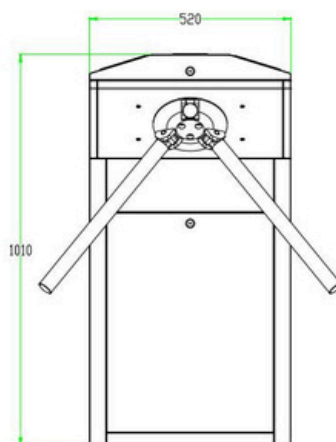
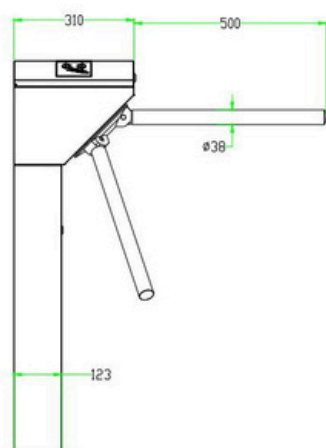
Caractéristiques

- Boîtier en acier inoxydable SUS304
- Tourniquet tripode bidirectionnel avec fonction de chute de bras
- Pictogrammes LED pour une expérience utilisateur intuitive et un débit élevé dans les deux sens
- Haute qualité à un prix abordable
- Faible consommation d'énergie
- Large gamme d'accessoires
- Processus d'installation facile et simple
- Facile à entretenir et à surveiller

Caractéristiques

Besoins en énergie		CA 110 V / 220 V , 50/60 Hz
Consommation d'énergie	Départ	68W
	Attendre	15 W
	Ouvrir	60 W
Température de fonctionnement		28 ° C 6 0 ° C
Humidité de travail		5%80%
Environnement de travail		Intérieur/Extérieur (si abrité)
Vitesse de traitement	RFID	Maximum 30/minute
	Empreinte digitale	Maximum 25/minute
Largeur de voie (mm)		500
Empreinte (mm*mm)		520*810
Dimension (mm)		L=520, l=310, H=1010
Dimension avec emballage (mm)		L=570, l=365, H=1080
Poids net (kg)		35
Poids avec emballage (kg)		36
Indicateur LED		Y
Matériau de l'armoire		Acier inoxydable SUS304
Matériau du couvercle		Acier inoxydable SUS304
Matériau arrière		Acier inoxydable SUS304
Mouvement de b arrière		Rotation
Mode d'urgence		Y
Niveau de sécurité		Moyen
Nombre moyen de cycles entre pannes (MCBF)		1 million
Options/Accessoires		Comptoir, armoire et couvercle SUS316, télécommande

Dimensions (mm)



V1.1 0 6/01/2020